

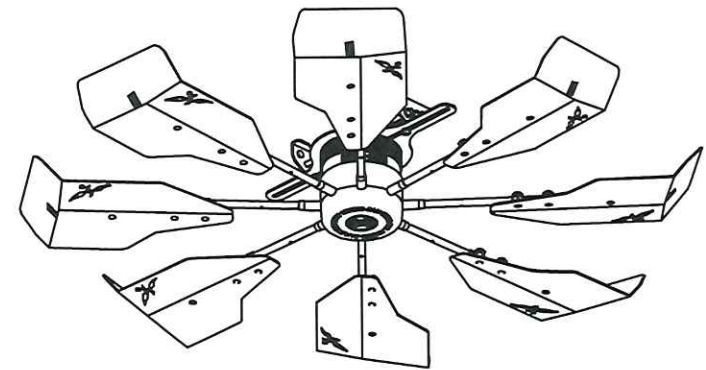
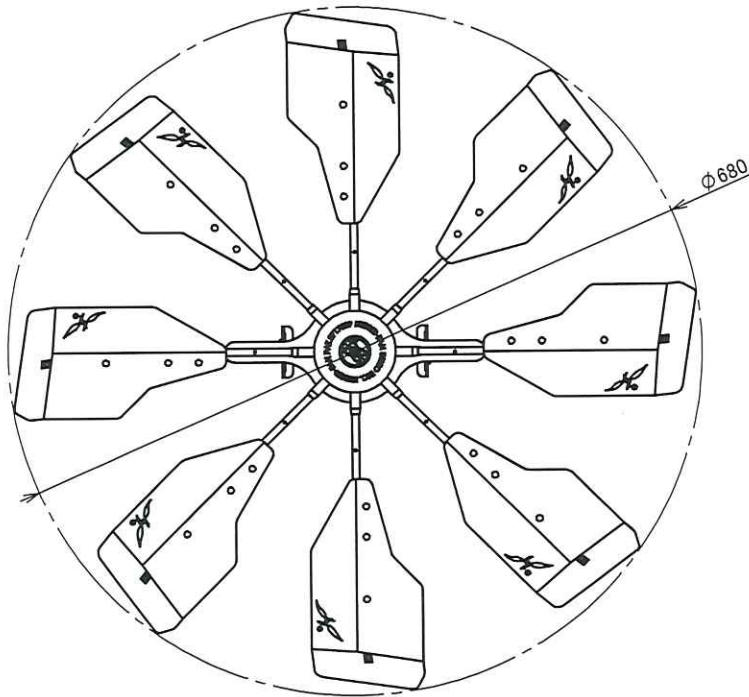
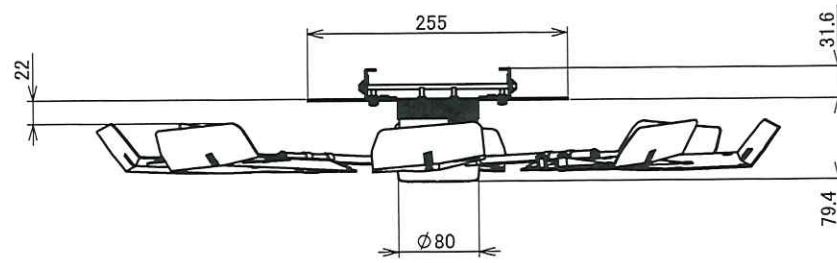
納入図書

工事名

株式会社 潮

製品仕様

製品名	HBF-TJR	
型式	HBF-TJR	
寸法 (突起部含まず)	直径 700mm × 高さ 111mm	
外径可変範囲	φ500mm~φ700mm (φ540mm~φ680mm)	
材質	スポークシャフト:	アルミ素材
	羽根・センターメンバー表面:	プラスチック
	取付金具・センターメンバー中心部・ボルト・ナット:	鉄
重量	取付金具:	約 255 g
	本体:	約 530 g
取付可能空調機	天井吹き出し口 (丸型、角型、長方形)	
	システム天井 (照明間) 吹き出し口	



2019.08.26