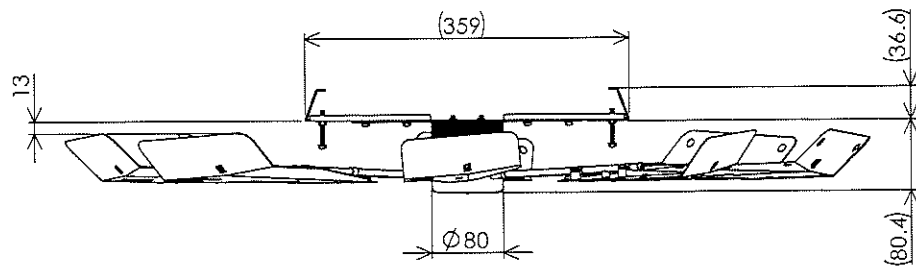


# 納入図書

工事名

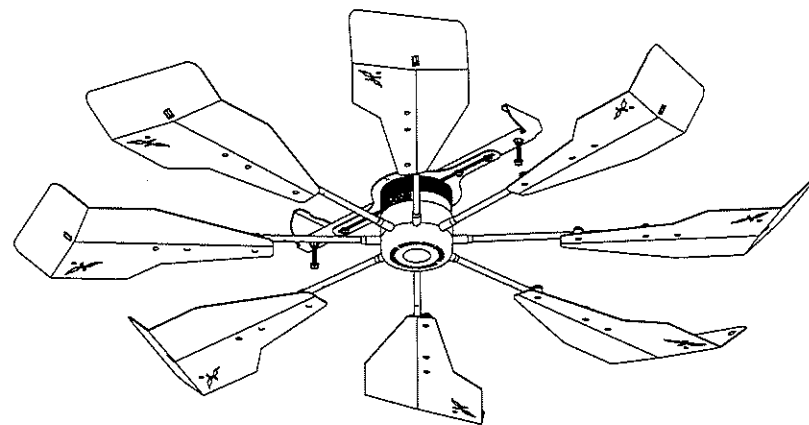
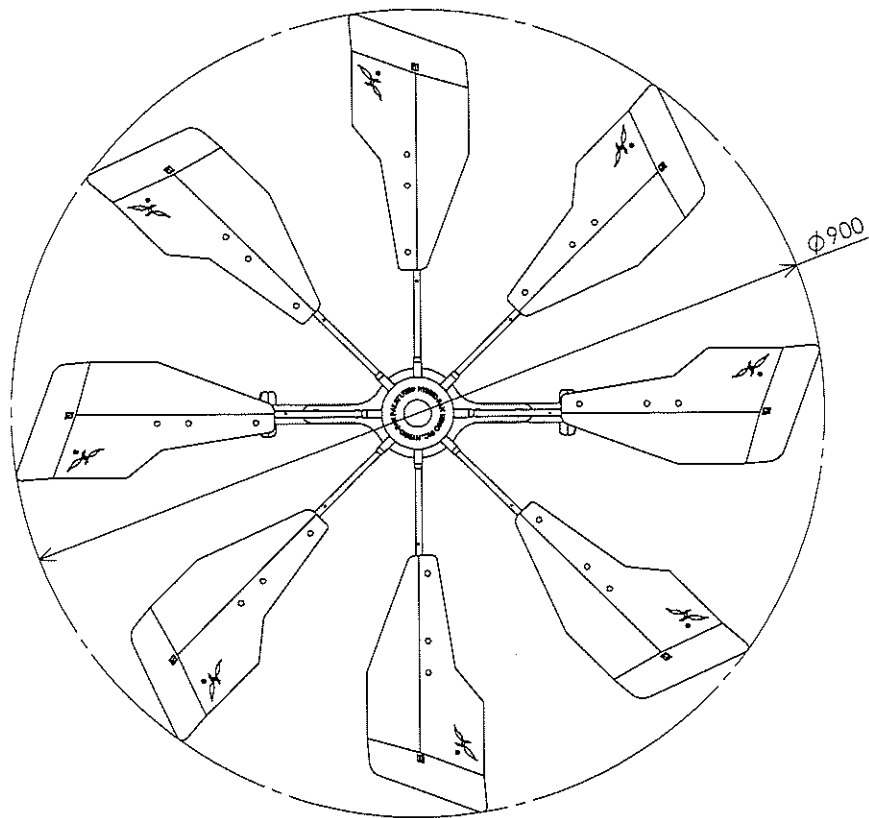
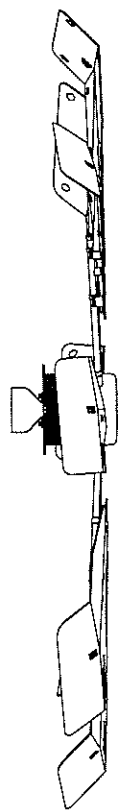
---

株式会社 潮



## 製品仕様

製品名	HBF-SJR	
型式	HBF-SJR	
寸法 (突起部含まず)	直径 900mm × 高さ 117mm	
外径可変範囲	φ700mm ~ φ900mm (φ760mm~φ900mm)	
材質	スポークシャフト:	アルミ素材
	羽根・センターメンバー表面:	プラスチック
	取付金具・センターメンバー中心部・ボルト・ナット:	鉄
重量	本体:	約680g
	大型用取付金具:	約320g
取付可能空調機	天井吹き出し口 (丸型、角型、長方形)	



2019.09.02