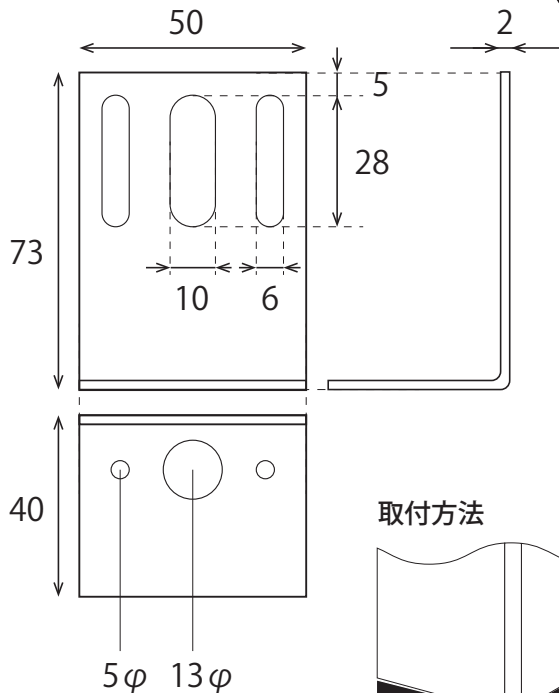
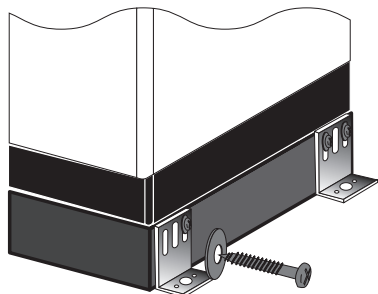


床置空調機用木台金具 MK-L(L字金具)

木台と床を留める金具



取付方法



内容

カラー：黒色

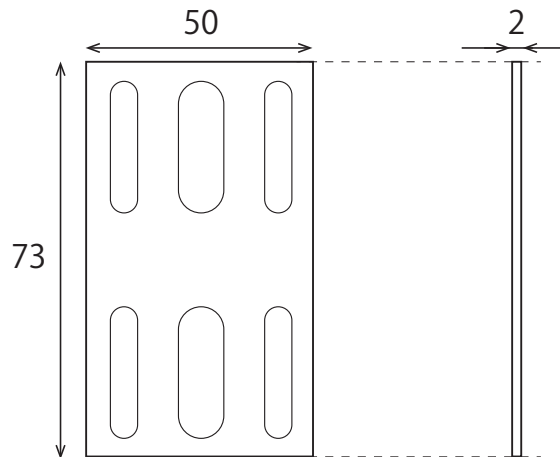
- ・MK-L(L字金具) ----- 4枚
- ・木ねじ 5.1×38 --- 8本
- ・ワッシャー 5×12×0.8 --- 8枚

付属のビスで木台に固定してください
床固定のアンカー・コンクリートビスは
現地手配してください

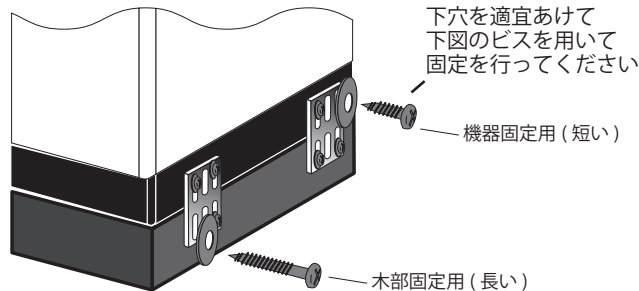
※本製品は耐震性能を保証する
ものではありません

床置空調機用木台金具 MK-S(ストレート金具)

木台と機器を連結する金具



取付方法



内容

カラー：黒色

- ・MK-S(ストレート金具) ----- 4枚
- ・木ねじ 5.1×38 --- 8本
- ・ワッシャー 5×12×0.8 --- 16枚
- ・ナベタッピング 5×20 --- 8本

※本製品は耐震性能を保証する
ものではありません

別売品 床置空調機用木台金具

型番	MK-L MK-S
----	--------------

※本製品は耐震性能を保証する
ものではありません

番号	日付	改訂内容
単位 投影図	mm 製図目	2025.12.1 株式会社シモヤマ