

木台仕様書

型番	MIMO-302B
仕様	組立不要 防振ゴム付 ステーブル固定  カラー：黒 材質：天然木集成材
寸法公差	±5mm

付属品（別表）  
固定金具（L字金具・ストレート金具）

備考  
 ① 本製品は耐震を保証する設計ではありません。機器と木台のズレを防止するものであり耐震強度等の保証は致しかねます。  
 ② 木台へ金具の取付  
木ねじの取付位置は木台の端から十分に離してください。端に取付けると木材が割れる場合があります。  
 ③ 機器への取付  
特定の機器向けではなく汎用品です。機器付属の据付金具を外した場所へそのまま取付できない場合もあります。取付には機器側面への加工が必要な場合がありますので、予め機器メーカーへお問合わせください。

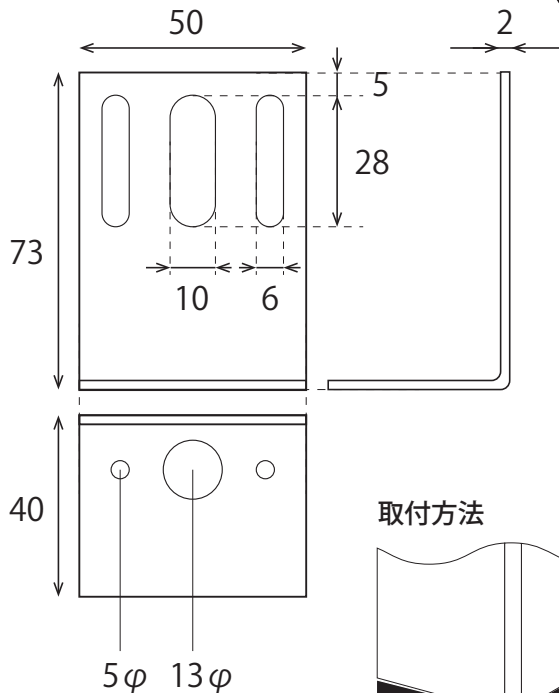
(付属品)

<b>MK-L</b> (木台と床を留める金具)	<b>MK-S</b> (木台と機器を連結する金具)

番号	日付	改訂内容
単位	mm	製図日 2026.2.1
投影図		株式会社シモヤマ

# 床置空調機用木台金具 MK-L(L字金具)

木台と床を留める金具



### 取付方法



### 内容

カラー：黒色

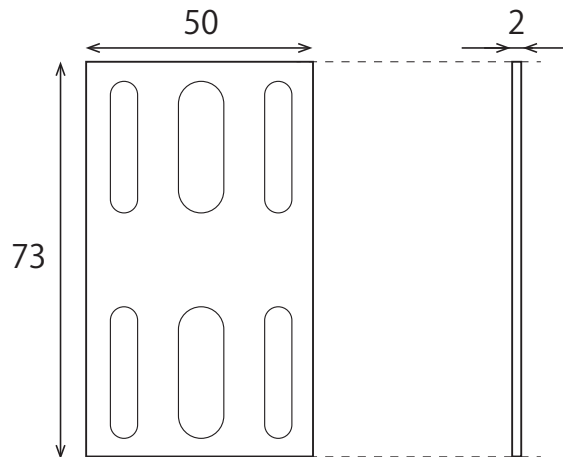
- ・MK-L(L字金具) ----- 4枚
- ・木ねじ 5.1×38 --- 8本
- ・ワッシャー 5×12×0.8 --- 8枚

付属のビスで木台に固定してください  
床固定のアンカー・コンクリートビスは  
現地手配してください

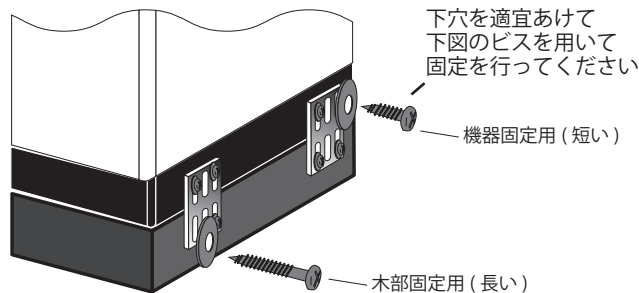
※本製品は耐震性能を保証する  
ものではありません

# 床置空調機用木台金具 MK-S(ストレート金具)

木台と機器を連結する金具



### 取付方法



### 内容

カラー：黒色

- ・MK-S(ストレート金具) ----- 4枚
- ・木ねじ 5.1×38 --- 8本
- ・ワッシャー 5×12×0.8 --- 16枚
- ・ナベタッピング 5×20 --- 8本

※本製品は耐震性能を保証する  
ものではありません

別売品 床置空調機用木台金具

型番 MK-L  
MK-S

※本製品は耐震性能を保証する  
ものではありません

番号	日付	改訂内容
単位 投影図	mm 製図日 2025.12.1	株式会社シモヤマ