

# 補助ドレンパン MIDO-HD3

MIDO-NP20WS2/MIDO-NP20WS1/MIDO-NP20WS用 | 据付/取扱説明書

2021.4.

## 安全にご使用いただくために

### 補助ドレンパン使用対象について

- 補助ドレンパン(MIDO-HD3)は、ドレンポンプ専用の補助ドレンパンです。

### 選定時のご注意

- 補助ドレンパン(MIDO-HD3)のドレン受入容量は5.5ℓです。停電時漏水を防止したいときにご使用ください。
- ドレンポンプMIDO-NP20WS/MIDO-NP20WS1用の取付板と補助ドレンパン(MIDO-HD3)をご使用する場合は、側面ドレン入口をご使用になれませんので、ドレンポンプの上部ドレン入口をご使用ください。
- ドレンポンプが吊設置の場合のみ、化粧ボックス(MIDO-NPB2:別売品)との併用が可能(壁・床設置の場合は併用不可)ですが、側面ドレン入口をご使用になれませんので、ドレンポンプの上部ドレン入口をご使用ください。

### 据付工事について

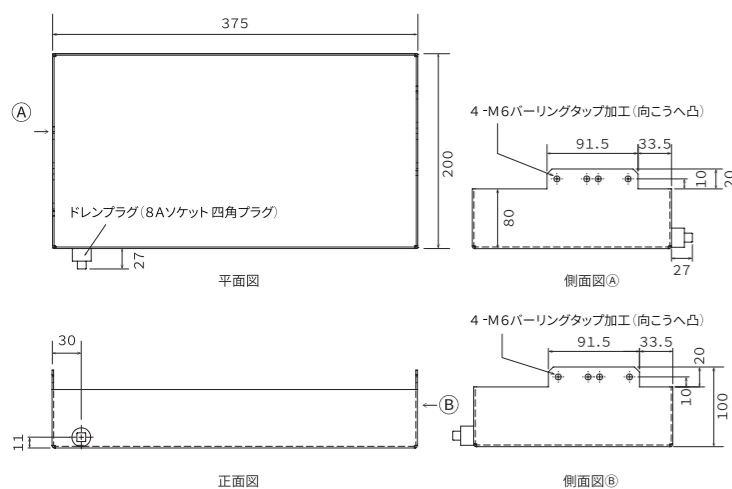
- 据付工事は必ず空調の専門業者が行って下さい。据付工事の不備は、水漏れや感電、火災の原因になります。
- 据付工事の前に必ず「据付/取扱説明書」をよくお読みの上、正しい手順にて作業してください。
- 据付工事後は必ず試運転を行い、ドレンポンプの動作に異常がない事をご確認ください。
- ボルト中間差込ナットは付属していますが、必要に応じてナット・ワッシャーを現地手配してください。
- 「据付/取扱説明書」は、紛失されることのないよう大切に保管してください。

## 構成部品一覧

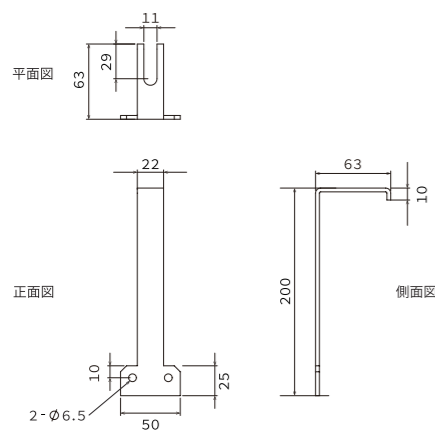
名称	吊ブラケット	補助ドレンパン本体	スプリングワッシャー	取付ネジ	ボルト中間差込ナット	据付/取扱説明書
部品						
材質	鋼板(塗装)	鋼板(塗装)				
仕上	ビュアグレー(マンセル値N8.7)					
個数	2	1(容量5.5ℓ)	4	4(M6・長さ10mm)	6(W3/8)	1

## 外形寸法図

### ●補助ドレンパン本体



### ●吊ブラケット

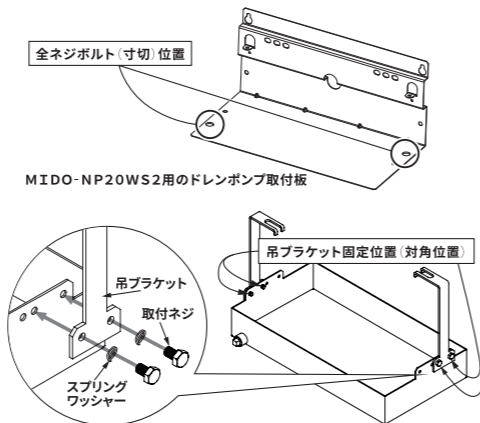


## 据付要領

### MIDO-NP20WS2の場合

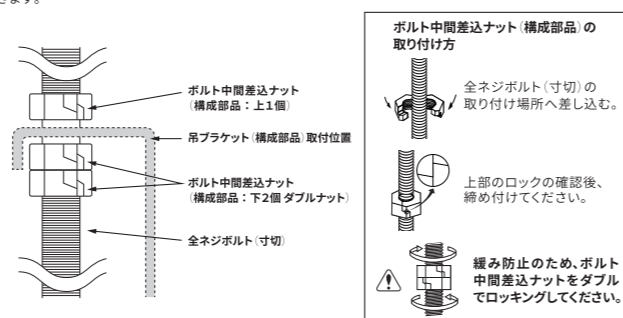
#### 1 補助ドレンパン(MIDO-HD3)を組み立てる

#### 補助ドレンパン本体(構成部品)に吊ブラケット(構成部品)を取り付ける



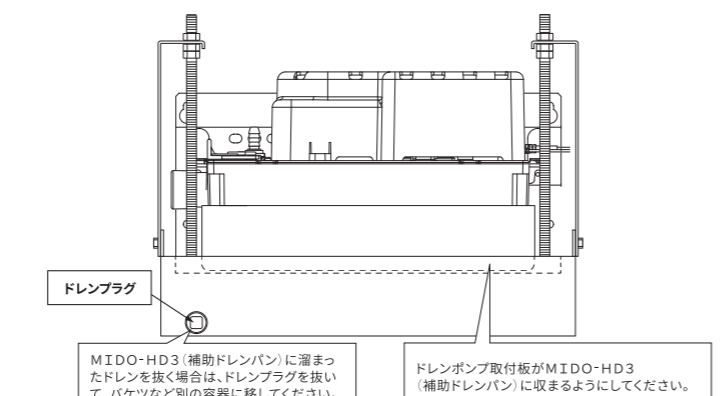
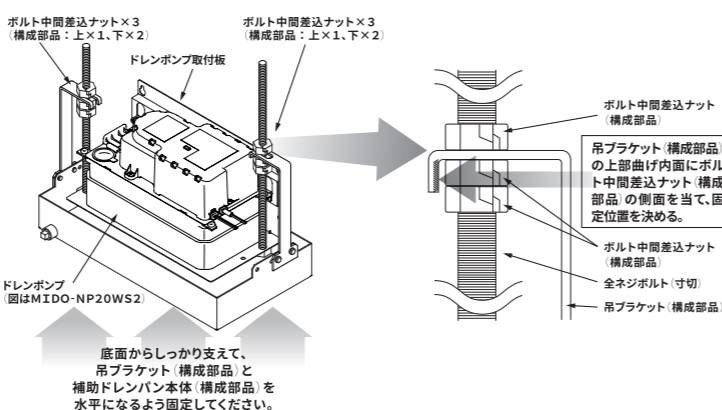
#### 2 全ネジボルト(寸切)にボルト中間差込ナット(構成部品)を取り付ける

全ネジボルト(寸切)にボルト中間差込ナット(構成部品)を吊ブラケット取付位置の上に1個、下に2個(ダブルナット)取り付けていきます。



#### 3 全ネジボルト(寸切)に補助ドレンパン(MIDO-HD3)を固定する

ドレンポンプ取付板の底面が収まるよう、①で組み上げた補助ドレンパン(MIDO-HD3)を全ネジボルト(寸切)に取り付けたボルト中間差込ナットに引っ掛け、仮締めします。補助ドレンパン(MIDO-HD3)が水平に取り付けられているか、ドレンプラグの位置が水抜きしやすい向きになっているかをご確認ください。位置が決まりましたら、ボルト中間差込ナットをしっかり締めて固定してください。

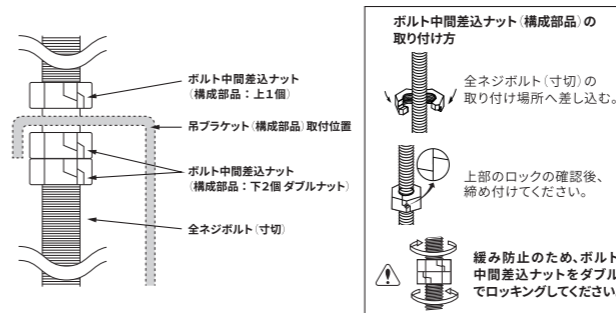


ドレンポンプは水平になるよう設置してください。傾けて設置すると、フロートスイッチが正常に作動せず、水漏れをする恐れがあります。ドレンプラグは、水抜きしやすい方へ向けてください。

## MIDO-NP20WS/MIDO-NP20WS1の場合

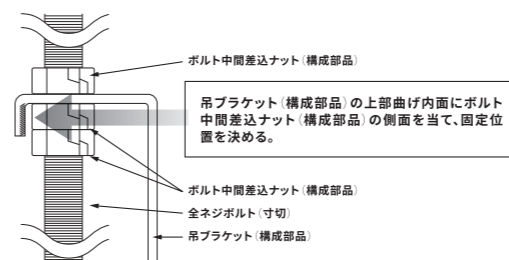
#### 1 全ネジボルト(寸切)にボルト中間差込ナット(構成部品)を取り付ける

全ネジボルト(寸切)にボルト中間差込ナット(構成部品)を吊ブラケット取付位置の上に1個、下に2個(ダブルナット)取り付けていきます。



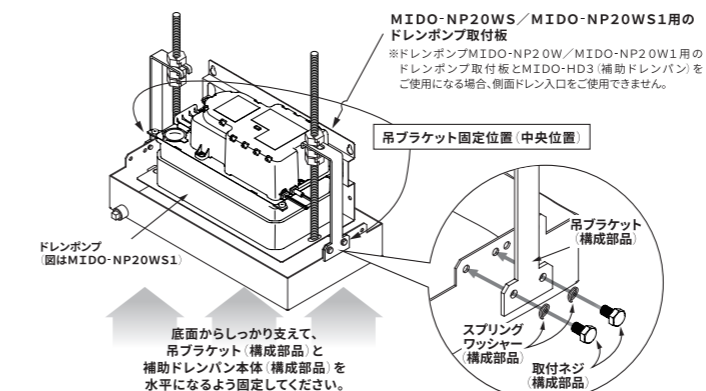
#### 2 全ネジボルト(寸切)に吊ブラケット(構成部品)を取り付ける

上下に取り付けたボルト中間差込ナット(構成部品)の間(上1個、下2個)に吊ブラケット(構成部品)を引っ掛けて全ネジボルト(寸切)に仮締めします。



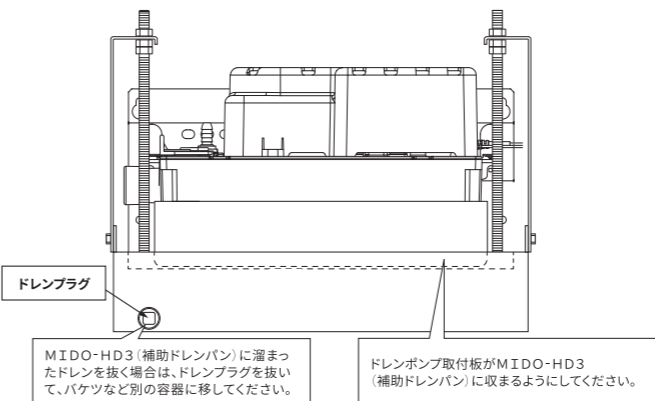
#### 3 補助ドレンパン(MIDO-HD3)を組み立て、全ネジボルト(寸切)に取り付ける

全ネジボルト(寸切)に取り付けた吊ブラケット(構成部品)に補助ドレンパン本体を取り付けます。



#### 4 全ネジボルト(寸切)に補助ドレンパン(MIDO-HD3)を固定する

補助ドレンパン(MIDO-HD3)が水平に取り付けられているか、ドレンプラグの位置が水抜きしやすい向きになっているかをご確認ください。位置が決まりましたら、ボルト中間差込ナットをしっかり締めて固定してください。

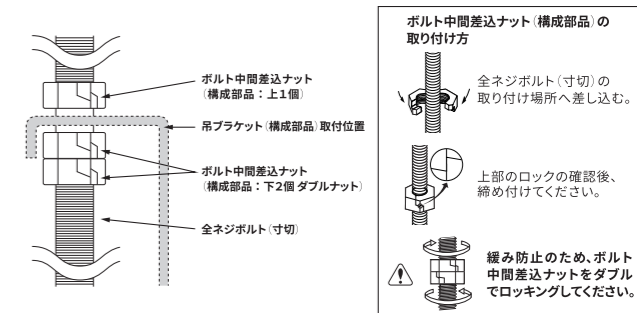


ドレンポンプは水平になるよう設置してください。傾けて設置すると、フロートスイッチが正常に作動せず、水漏れをする恐れがあります。ドレンプラグは、水抜きしやすい方へ向けてください。

## MIDO-NPB2(別売品:化粧ボックス)との併用の場合

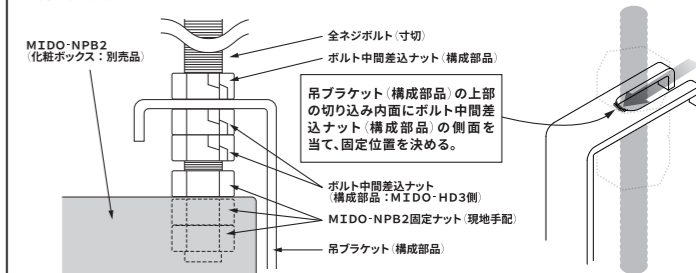
#### 1 全ネジボルト(寸切)にボルト中間差込ナット(構成部品)を取り付ける

全ネジボルト(寸切)にボルト中間差込ナット(構成部品)を吊ブラケット取付位置の上に1個、下に2個(ダブルナット)取り付けていきます。



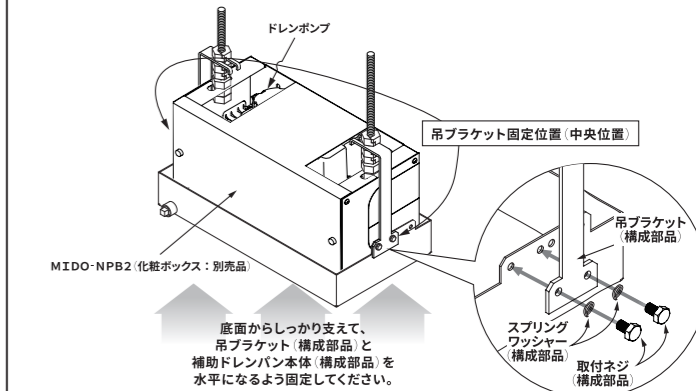
#### 2 全ネジボルト(寸切)に吊ブラケット(構成部品)を取り付ける

上下に取り付けたボルト中間差込ナット(構成部品)の間(上1個、下2個)に吊ブラケット(構成部品)を引っ掛けて全ネジボルト(寸切)に仮締めします。



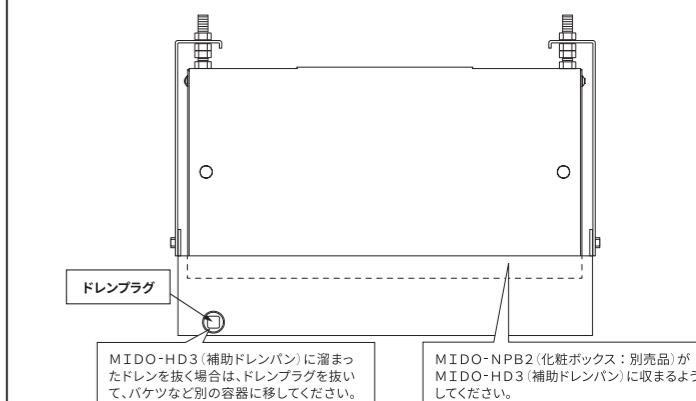
#### 3 補助ドレンパン(MIDO-HD3)を組み立て、全ネジボルト(寸切)に取り付ける

全ネジボルト(寸切)に取り付けた吊ブラケット(構成部品)に補助ドレンパン本体を取り付けます。



#### 4 全ネジボルト(寸切)に補助ドレンパン(MIDO-HD3)を固定する

補助ドレンパン(MIDO-HD3)が水平に取り付けられているか、ドレンプラグの位置が水抜きしやすい向きになっているかをご確認ください。位置が決まりましたら、ボルト中間差込ナットをしっかり締めて固定してください。



ドレンポンプは水平になるよう設置してください。傾けて設置すると、フロートスイッチが正常に作動せず、水漏れをする恐れがあります。ドレンプラグは、水抜きしやすい方へ向けてください。

販売元: 静甲株式会社

〒424-0042 静岡県静岡市清水区高橋南町6番8号  
TEL 054-366-4000 / FAX 054-366-1211