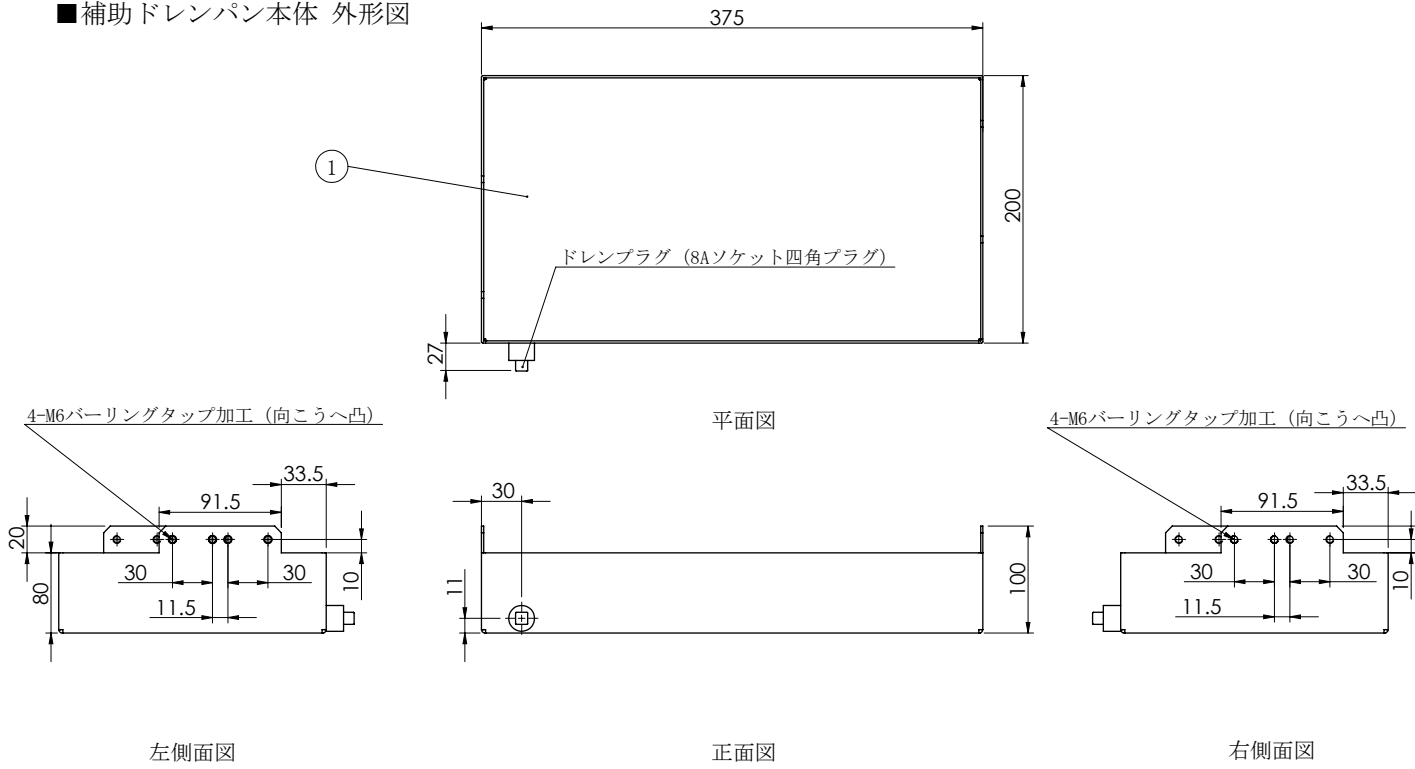


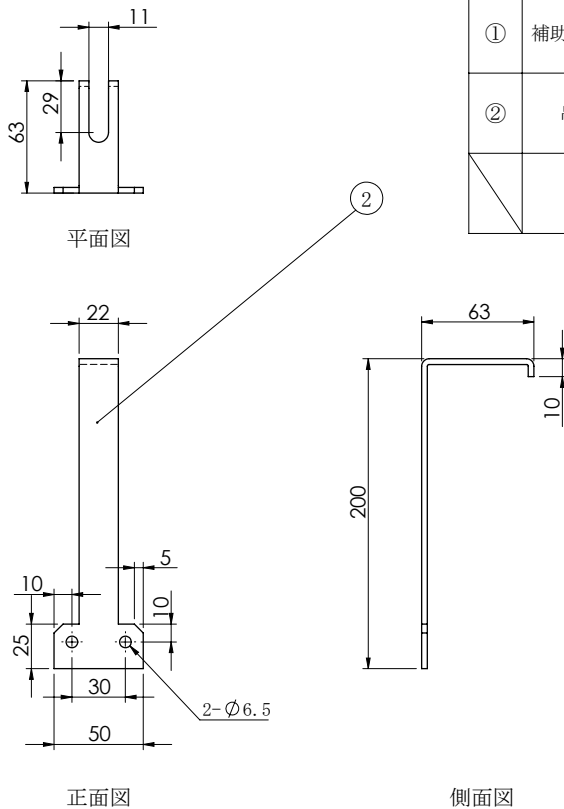
■補助ドレンパン本体 外形図



■仕様

部番	名称	材質	仕上げ色	重量	容量
①	補助ドレンパン本体	鋼板 1.6t (塗装仕上げ)	ピュアグレー (マンセル値N8.7)	2.1kg	5.5ℓ
②	吊ブラケット	鋼板 3.2t (塗装仕上げ)	ピュアグレー (マンセル値N8.7)	0.2kg×2	
標準付属品		取付ネジ (M6×10)、スプリングワッシャー (M6)、 ボルト中間差込ナット (W3/8)、据付/取扱説明書			

■吊ブラケット 外形図



⚠ ドレンポンプ MIDO-NP20WS、または、MIDO-NP20WS1を併用する場合、側面ドレン入口は使用できません。ドレンポンプの上部ドレン入口をご使用ください。

名称	補助ドレンパン (MIDO-HD3)				
図番	MIDOHD3				
販売元	静甲株式会社				
製造元	株式会社 エヌ・エス・シー				
作成日	令和3年4月27日				
縮尺	NTS	単位	mm		
※製品の仕様は改良のため、予告なく変更する事があります。					