

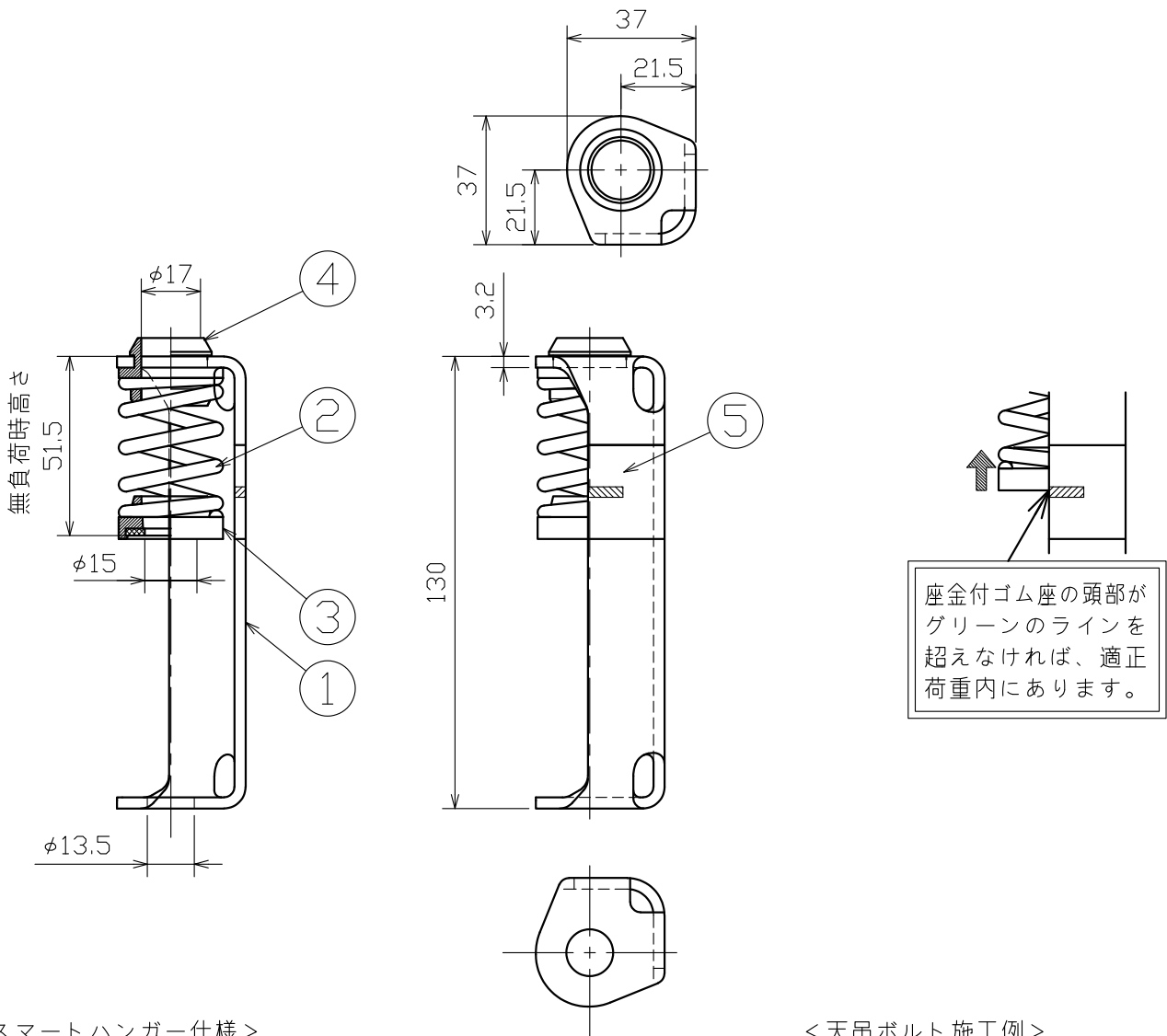
納入仕様書  
SPECIFICATIONS

図番 10192917C  
DWG.NO.

REV.  
C

<外形寸法図>

符号	来歴・変更事項	日付	承認訂正
△	付属品仕様変更	'21.03.23	三海 金田
△	表面処理表記変更	'21.10.20	村上 寺内



<スマートハンガー仕様>

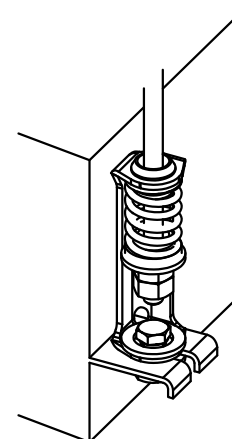
表面処理：溶融亜鉛めっき

- ① ハウジング SPHC-P
- ② コイルばね 表面処理：黒色カチオン電着塗装
- ③ 座金付ゴム座 合成ゴム  
座金ワッシャ：SUS304
- ④ ゴム座 合成ゴム
- ⑤ ラベル

<付属品>

取付六角ボルト M10×40L (ナット×2, 平座金, 平座金(大))  
1 セット 溶融亜鉛めっき

<天吊ボルト 施工例>



<特性一覧表>

品番	使用ボルト		ばね定数 (N/mm)	適正荷重範囲 (N)	製品重量 (Kg)
	M	W			
RSH-130-20	1.0 1.2	3/8 1/2	13.0	98~196	0.19

倉敷化工株式会社  
KURASHIKI KAKO CO., LTD.



名称 スマートハンガー  
TITLE

系統名  
SYS.NO.

承認・APPRD 小田原 伊藤 寺内  
検図・CHKD 伊藤 寺内  
作成・DRAWN 寺内  
尺度・SCALE 1/2  
作成年月日・DATE '19. 12. 17

品番  
PROD NO. RSH-130-20