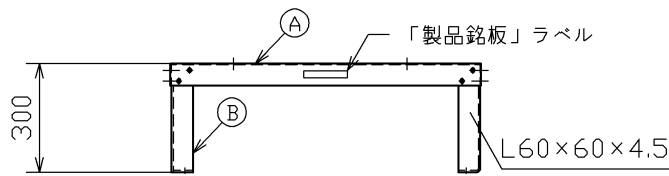
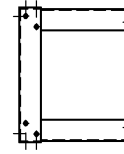
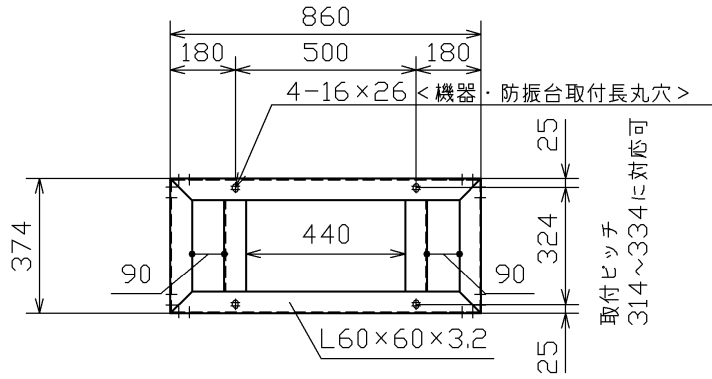


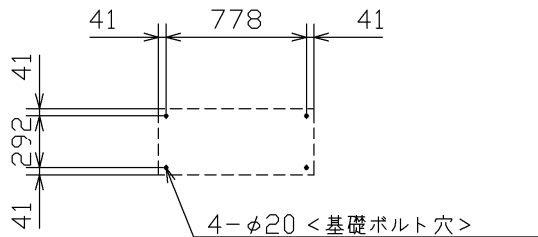
納入仕様書
SPECIFICATIONS

図番 DWG.NO.	14230017A	REV.	
符号	来歴・変更事項	日付	承認訂正

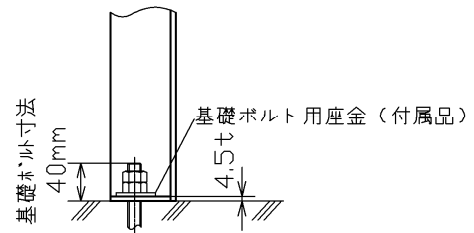
<外形寸法図>



<基礎ボルト位置> S=1/40



<詳細図>



(基礎ボルトは、お客様にて御用意下さい。)

<構成>

- Ⓐ 架台：HLT-A235E…1ヶ
○ 付属品
○ 取扱説明書
- Ⓑ 脚部：HLT-300H4 …4ヶ/式

<高置架台仕様> (総質量 約 17.8kg)

表面処理	溶融亜鉛めっき (架台、脚部一式)		
架台	鋼製		
脚部	鋼製		
設計用震度	水平 2.0, 垂直 1.0		
付属品	機器取付六角ボルト M10×40L (ナット×2, 平座金×2)	4セット	溶融亜鉛めっき
	防振台取付六角ボルト M12×70L (ナット×2, 平座金, 平座金(大))	4セット	溶融亜鉛めっき
	組立用六角ボルト M8×30L (ナット, 平座金×2, ばね座金)	16セット	溶融亜鉛めっき
	基礎ボルト用座金 M12 (平座金(大))	4セット	溶融亜鉛めっき

<注記>

- * 高置架台は全面を平滑な基礎で受けてください。
- * 本品は現地組立品です。先様にて組み立ててください。

<搭載部材>

ABM-235E

<搭載機器> 日立

14230018
14220236

倉敷化工株式会社
KURASHIKI KAKO CO., LTD.

三角法

名称 高置架台(組立式)
TITLE

系統名
SYS.NO.

承認・APPRD 検図・CHKD 作成・DRAWN 尺度・SCALE 作成年月日・DATE
寺内 金田 沢田 1/20 '23. 1. 17

品番
PROD NO. HLT-A235E_HLT-300H4