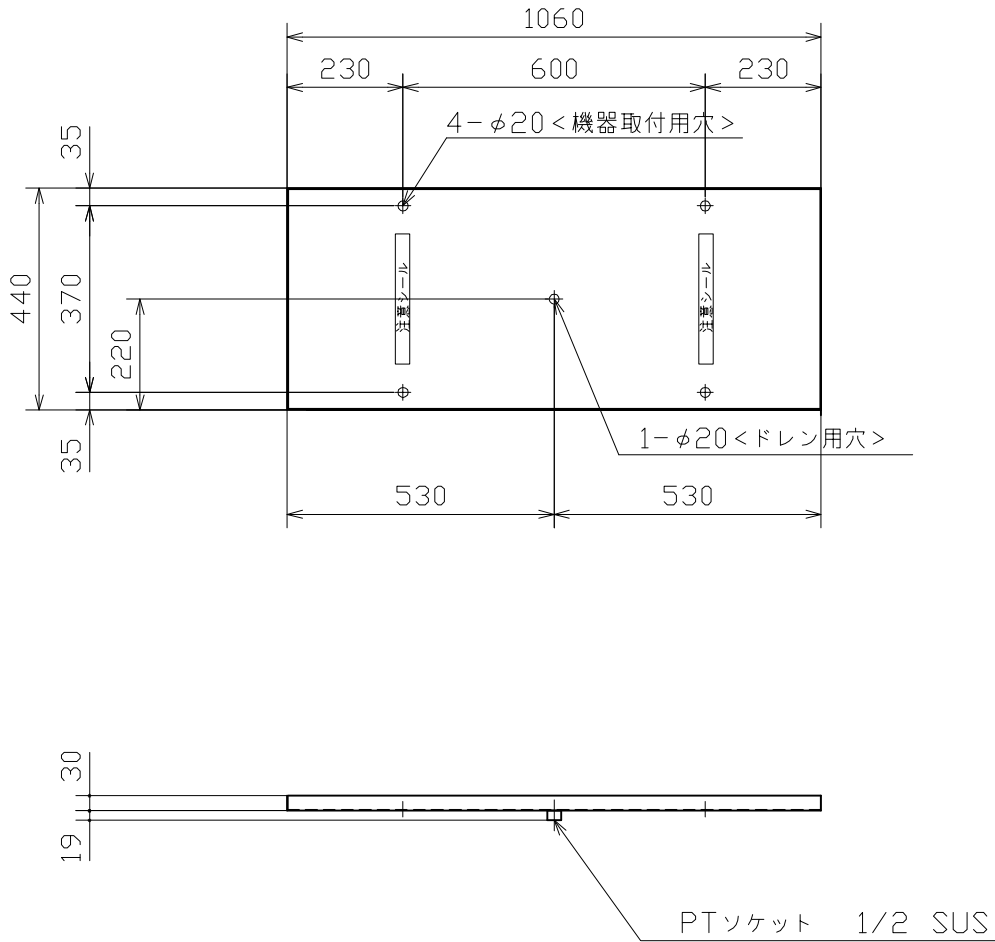


<外形寸法図>

符号	来歴・変更事項	日付	承認	訂正
1	注意シールの追加	'18.6.19	山本	片岡



<仕様> (総質量: 約 7.0kg)

材質: SUS304 2B t=1.5

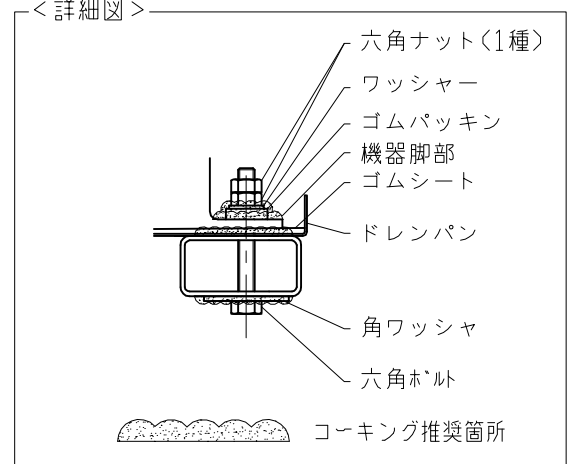
<付属品>

- 機器取付用六角ボルト M10×80L(2N,MW,KW) 4 セット 溶融垂鉛めっき
- 取付用ゴムパッキン 4 セット
- ゴムシート 2 枚

<注記>

- \* 防振台又は高置台及びドレンパンは金属部品で構成されています。金属同士では水漏れを完全に防ぐことは出来ませんので、機器取付ボルト周辺は必ずコーキング等行うようご配慮下さい。
- \* ドレンパンの排水口は1/2ソケットです。
- \* 機器据付け前に付属の「ゴムシート」を設置して下さい。その後、機器を据付け、付属の「取付用ゴムパッキン」を介して取付ボルトにて固定して下さい。(詳細図参照)

<詳細図>



<適合型式>

- ABM-305\*(S2A)
- CMB-A305\*
- HLT-A305\*-\*\*\*H

10173410  
10171097  
10153425  
10171101  
10172580



倉敷化工株式会社  
KURASHIKI KAKO CO., LTD.



名称 三角法  
TITLE ドレンパン(防振台・高置架台用)

系統名  
SYS.NO.

承認・APPRD 寺内 検図・CHKD 佐藤 作成・DRAWN 片岡 尺度・SCALE 1/15 作成年月日・DATE '17.5.29

品番  
PROD NO. DP-A305D