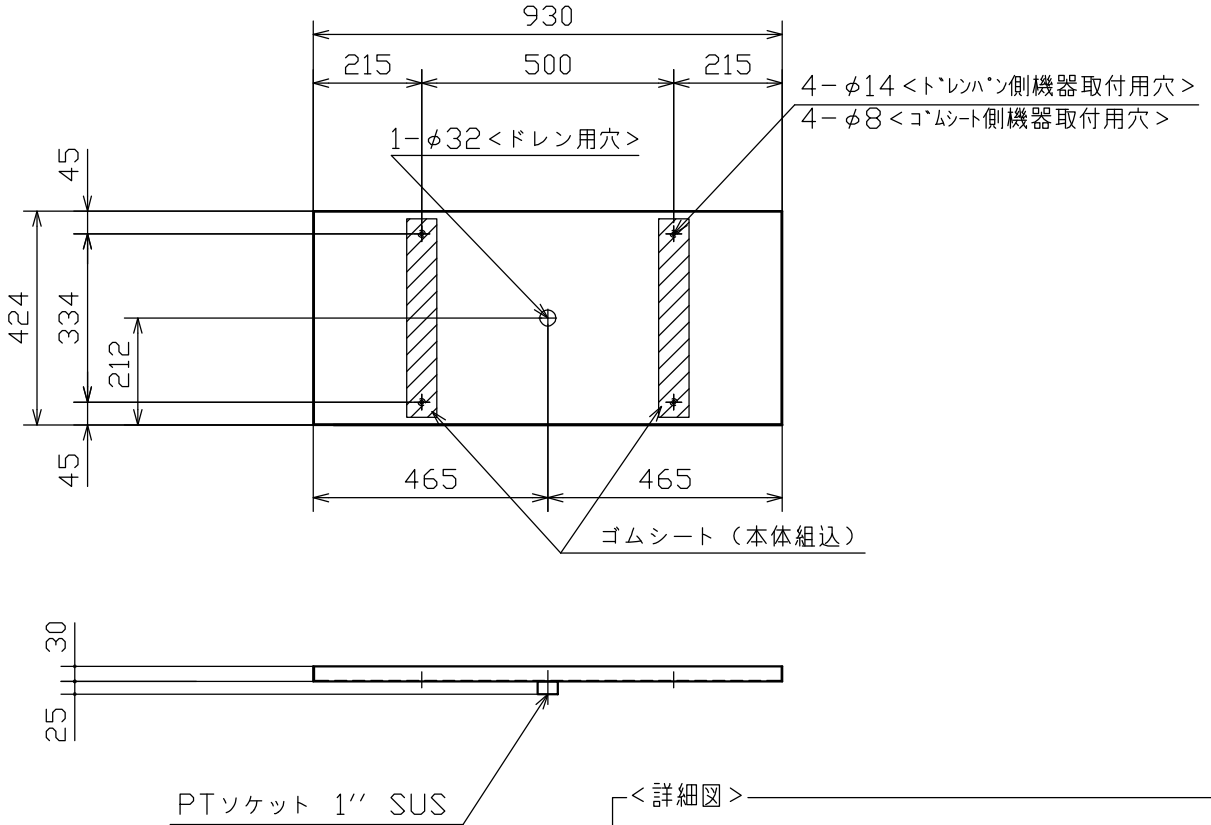


<外形寸法図>



<仕様> (総質量:約 3.8kg)

材質:SUS304 2B t=1.0

<付属品>

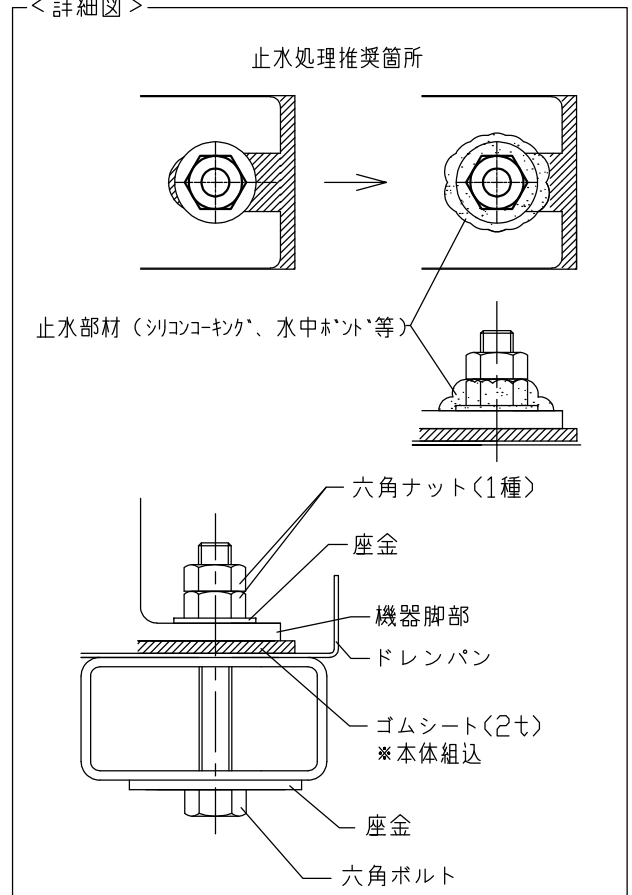
ゴムシート

2枚
本体組込

<注記>

- *ドレンパンの排水口は1"ソケットです。
- *ボルト締結の際は、防振台又は高置架台に付属のボルトナット類にて固定してください。
- 水漏れを完全に防ぐために、ボルト周辺は必ず止水処理等を行うようご配慮ください。(詳細図参照)

<詳細図>



<適合型式>

ABM-235E(S2A)
HLT-A235E(SA)_HLT-300(500)H4

10232705
10232696