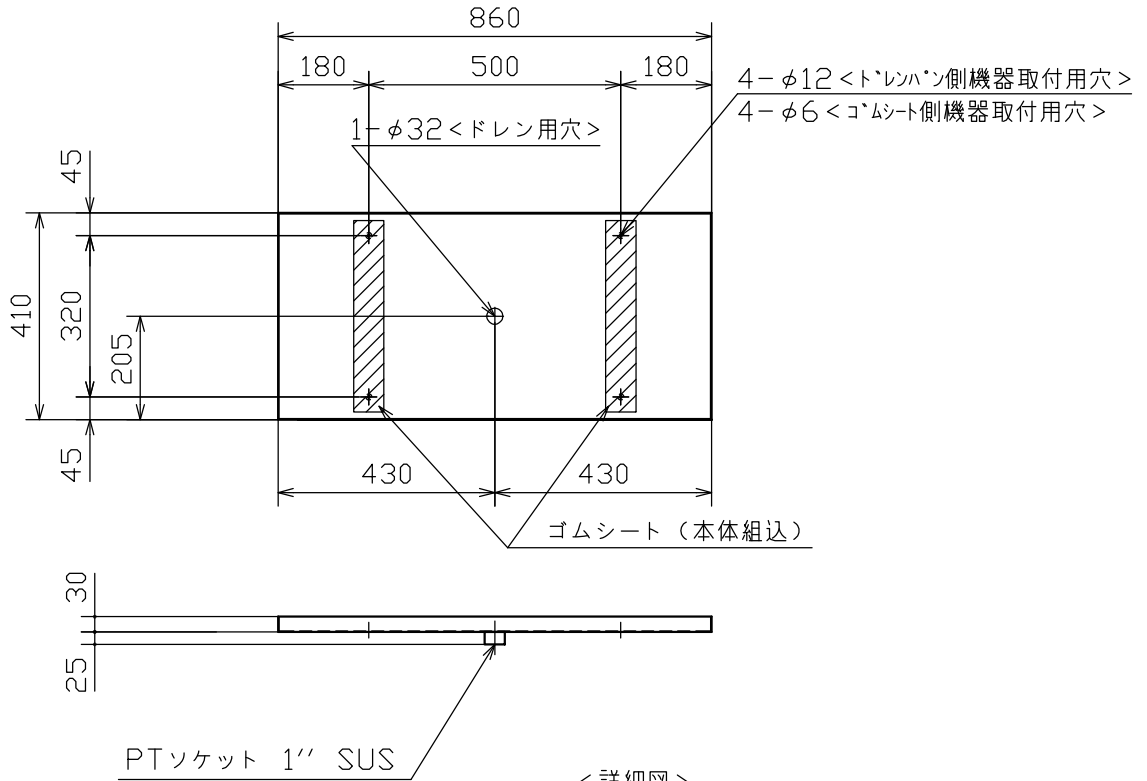


<外形寸法図>

符号	来歴・変更事項	日付	承認訂正
△	ゴムシート長さ変更。詳細図にゴムシート厚み追記。	23.09.21	渡辺 佐藤



<仕様> (総質量: 約 3.4kg)

材質: SUS304 2B t=1.0

<付属品>

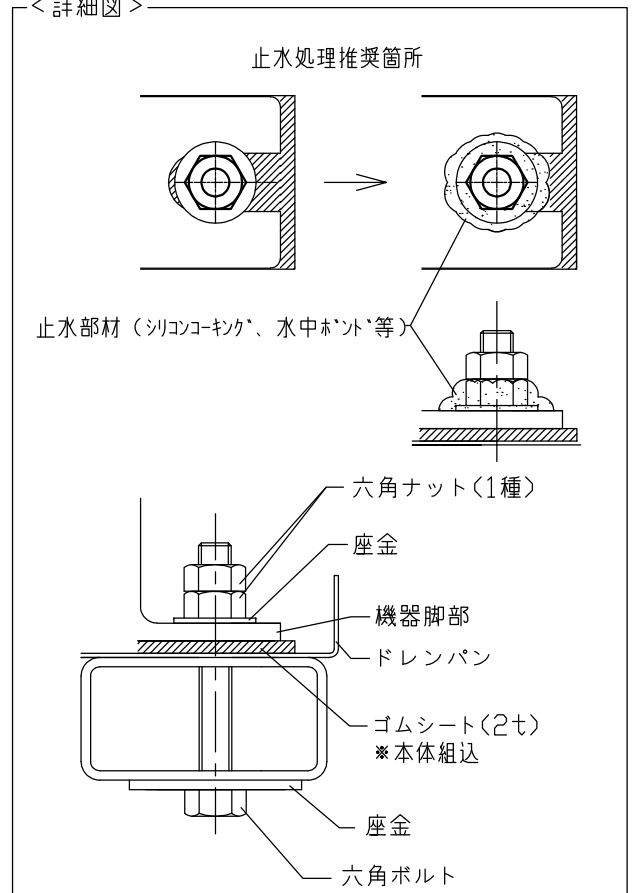
ゴムシート

2枚
本体組込

<注記>

- *ドレンパンの排水口は1"ソケットです。
- *ボルト締結の際は、防振台又は高置架台に付属のボルトナット類にて固定してください。水漏れを完全に防ぐために、ボルト周辺は必ず止水処理等を行うようご配慮ください。(詳細図参照)

<詳細図>



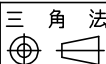
<適合型式>

ABM-224E(S2A)
HLT-A224E(SA)_HLT-300(500)H4

10232702
10232693



倉敷化工株式会社
KURASHIKI KAKO CO., LTD.



名称 ドレンパン
TITLE

系統名
SYS.NO.

承認・APPRD 寺内 検図・CHKD 伊藤 作成・DRAWN 佐藤 尺度・SCALE 1/15 作成年月日・DATE '23.08.22

品番
PROD NO. DP-A224E