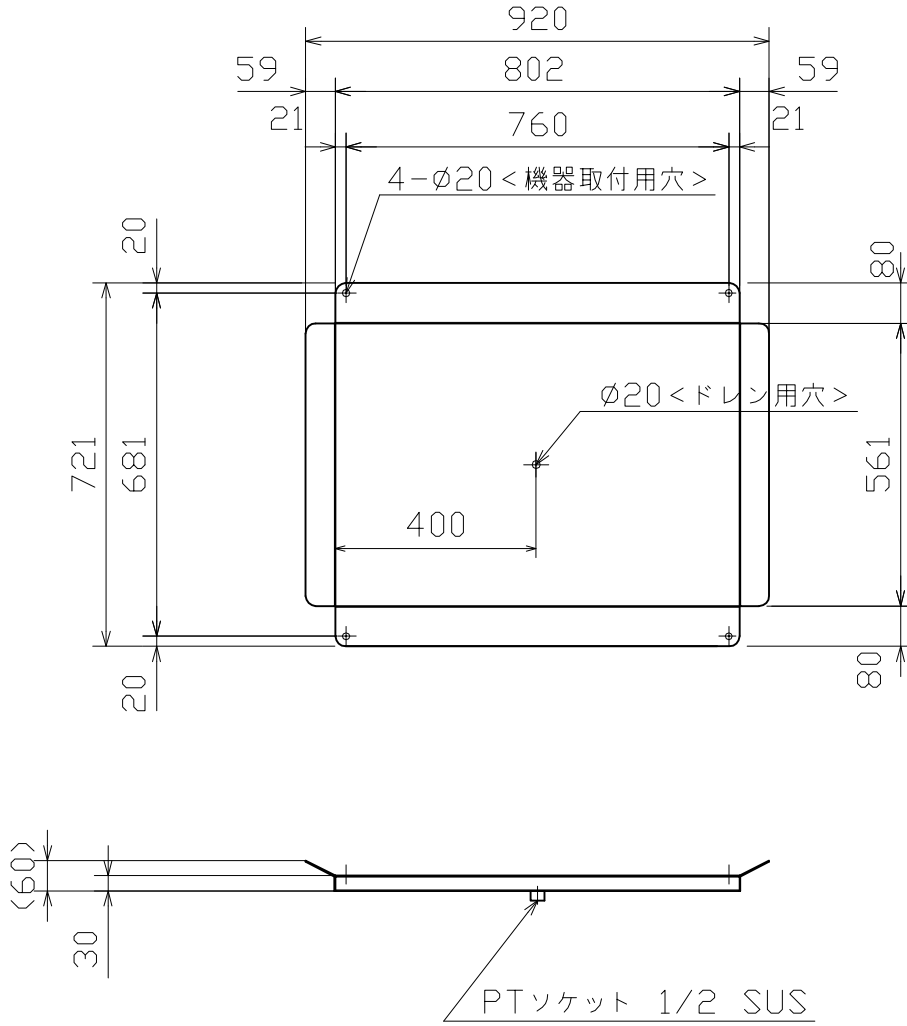




<外形寸法図>



<仕様> (総質量: 約 9.0kg)

材質: SUS304 2B t=1.5

<備考>

* 接合部はシリコンコーキング材

<適合型式>

BM-334*(S2A)
CMB-334*
HLT-334*-***H

10173410
10172496