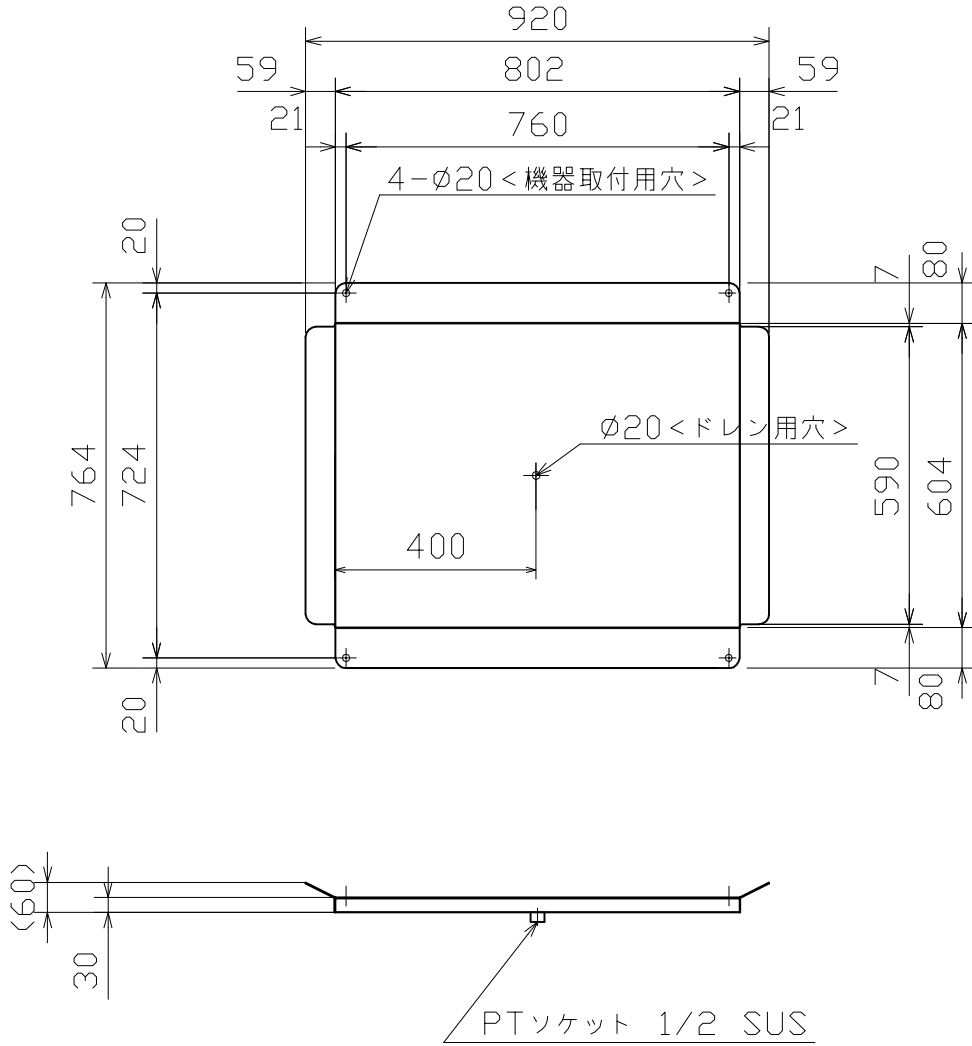


<外形寸法図>

符号	来歴・変更事項	日付	承認	訂正
----	---------	----	----	----



<仕様> (総質量：約 9.5kg)

材質：SUS304 2B t=1.5

<備考>

\* 接合部はシリコンコーキング材

<適合型式>

BM-319\*(S2A)  
CMB-319\*  
HLT-319\*-\*\*\*H

10173410  
10172502