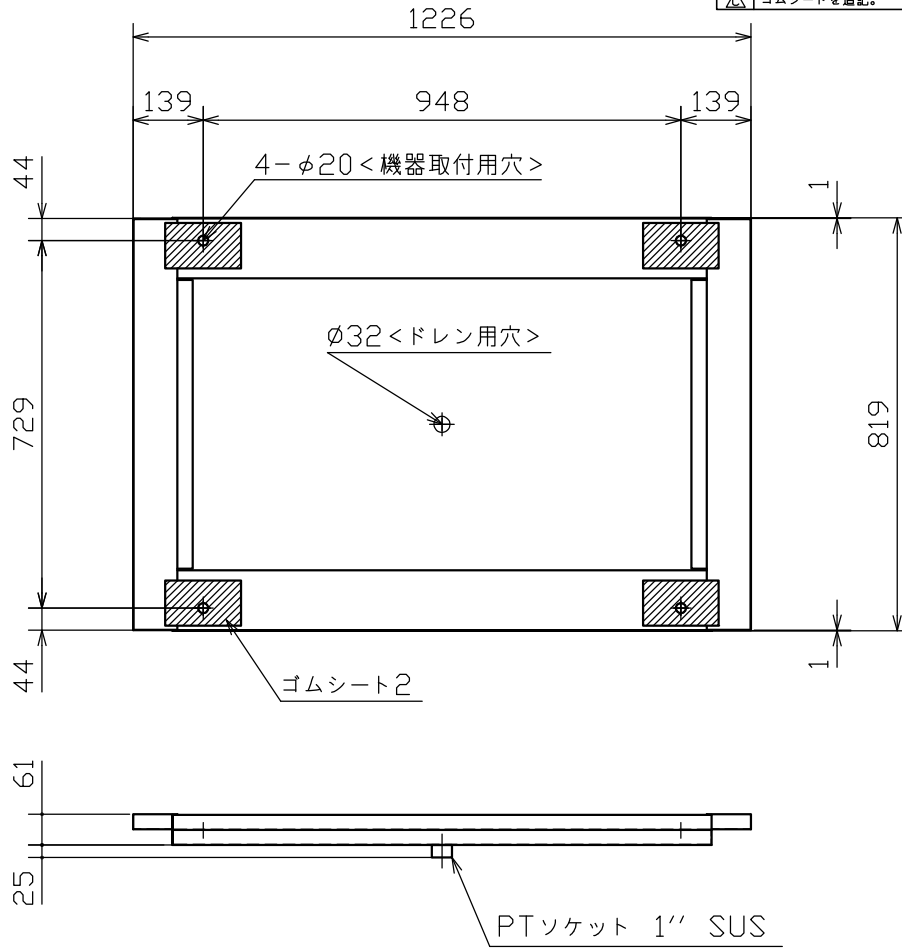


<外形寸法図>



符号	来歴・変更事項	日付	承認	訂正
△	外形寸法および付属品構成変更。	23.08.04	渡辺	佐藤
△	ゴムシートを追記。	23.09.21	渡辺	佐藤

<仕様> (総質量: 約 9.4kg)

材質: SUS304 2B t=1.0

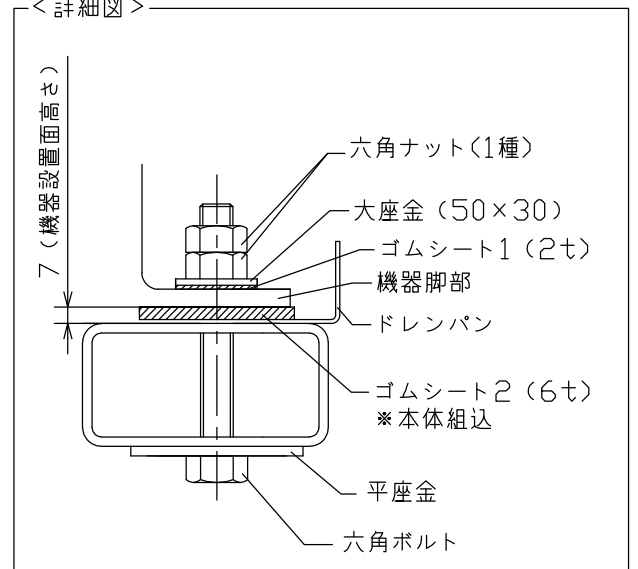
<付属品>

大座金 4ヶ

ゴムシート1 (2t) 4ヶ

ゴムシート2 (6t), 本体組込 4ヶ

<詳細図>



<適合型式>

- BM-272E(S2A)
- BMH-277E(S2A)
- BMH-277E01(S2A)
- HLT-277E(SA) _HLT-300(500)H4

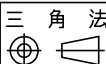
<注記>

- *ドレンパンの排水口は1"ソケットです。
- *ボルト締結の際は、防振台又は高置架台に付属のボルトナット類と本製品に付属の大座金およびゴムシートにて固定してください。(詳細図参照)

10231037 10231030
10232231 10231038



倉敷化工株式会社
KURASHIKI KAKO CO., LTD.



名称 ドレンパン
TITLE

系統名
SYS. NO.

承認・APPRD 検図・CHKD 作成・DRAWN 尺度・SCALE 作成年月日・DATE
渡辺 西村 佐藤 1/15 '23.06.27

品番
PROD NO. DP-277E