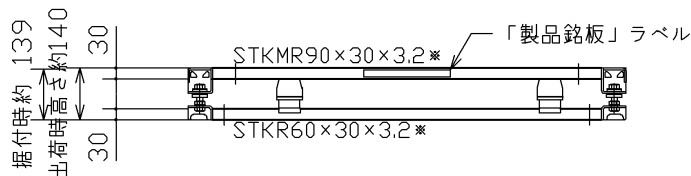
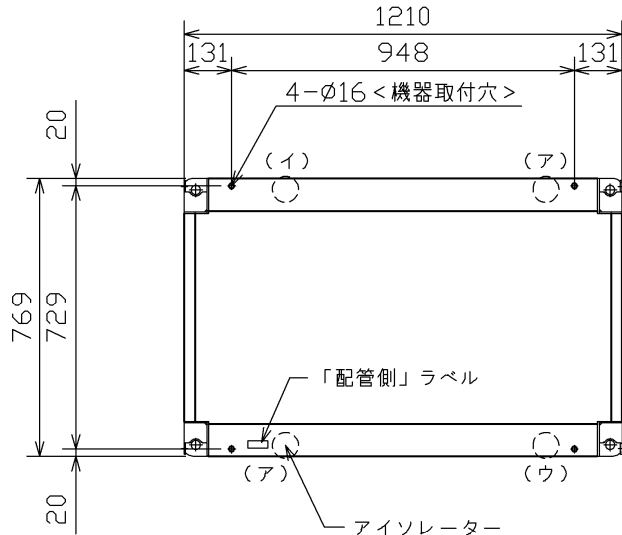


納入仕様書
SPECIFICATIONS

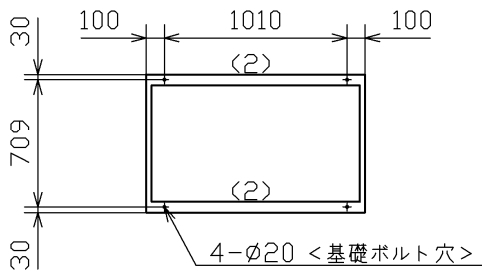
図番 DWG.NO. 102328640

REV.

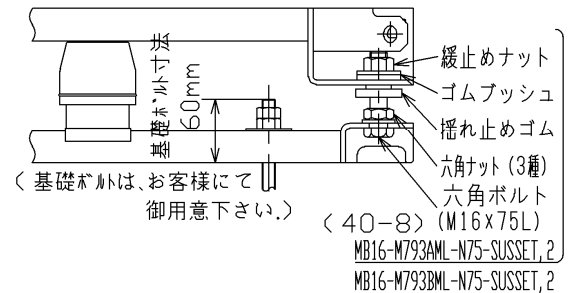
<外形寸法図>



<基礎ボルト位置> S=1/40



<詳細図>



<防振台仕様> (総質量 約 34.5kg, 上架台 約 18.6kg)

表面处理	溶融亜鉛めっき (架台一式・HDZT77相当)	
上架台	STKMR90×30×3.2* STKR30×30×3.2*	
下架台	STKR60×30×3.2* STKR30×30×3.2*	
アイソレーター	コイルばね	
<ア>位置	KSU70-098	2ヶ
<イ>位置	KSU70-147	1ヶ
<ウ>位置	KSU70-196	1ヶ
耐震ストッパー (設計用震度)	水平 2.0, 垂直 1.0 SUS304	
付属品	機器取付六角ボルト M12×70L (ナット×2, 平座金, 平座金(大))	4セット SUS304
	連結用六角ボルト M10×45L (緩み止めナット, 平座金×2)	2セット SUS304
	連結用スペーサー (Ø40-Ø13-8t×2) (平座金(M10))	2セット 溶融亜鉛めっき SUS304
	基礎ボルト用座金 M12 (平座金(大))	4セット SUS304

<注 記>

- * 防振台は平滑な基礎で受けてください。
- * 機器据付後レベルが出ていない場合は、前後左右ともアイソレーターを傾いている側に移動させてください。
- * 図中 () 内の数字は、アイソレーターの数を示します。

<備 考>

<搭載機器> 日立

10232865 10232866
10214016 10192147

倉敷化工株式会社
KURASHIKI KAKO CO., LTD.

三角法

名称 エアコン防振台
TITLE

系統名
SYS.NO.

承認・APPRD 検図・CHKD 作成・DRAWN 尺度・SCALE 作成年月日・DATE
渡辺 伊藤 富羽 1/20 '23.09.04

品番
PROD NO. BMH-277FS2A (耐重塩害仕様)