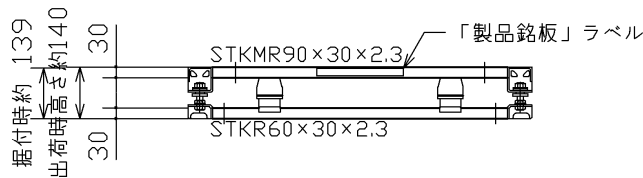
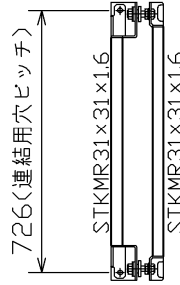
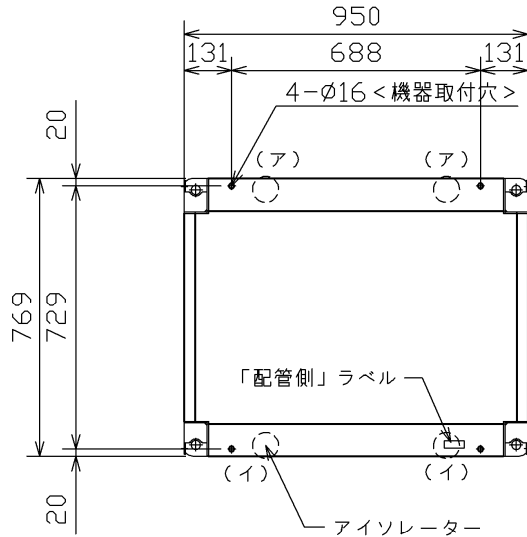


納入仕様書  
SPECIFICATIONS

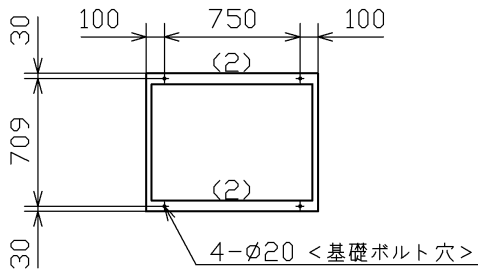
図番 DWG.NO. 10232851A

REV.

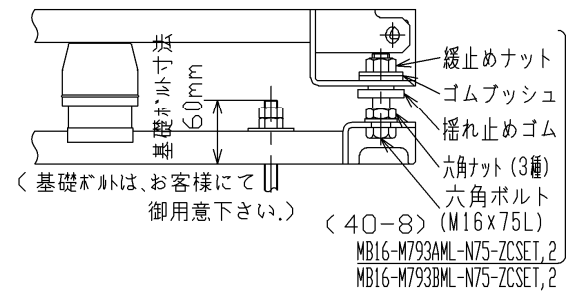
<外形寸法図>



<基礎ボルト位置> S=1/40



<詳細図>



<防振台仕様> (総質量 約 21.3kg, 上架台 約 11.1kg)

|                           |   |                 |
|---------------------------|---|-----------------|
| 表面処理                      | 溶融亜鉛めっき (架台一式)                            |                 |
| 上架台                       | STKMR90×30×2.3<br>STKMR31×31×1.6          |                 |
| 下架台                       | STKR60×30×2.3<br>STKMR31×31×1.6           |                 |
| アイソレーター<br>(ア)位置<br>(イ)位置 | コイルばね<br>KSU70-098<br>KSU70-147           | 2ヶ<br>2ヶ        |
| 耐震ストッパー<br>(設計用震度)        | 水平 2.0, 垂直 1.0<br>溶融亜鉛めっき                 |                 |
| 付属品                       | 機器取付六角ボルト M12×70L<br>(ナット×2, 平座金, 平座金(大)) | 4セット<br>溶融亜鉛めっき |
|                           | 連結用六角ボルト M10×45L<br>(緩み止めナット, 平座金×2)      | 2セット<br>溶融亜鉛めっき |
|                           | 連結用スペーサー<br>(ø40-ø13-8t×2, 平座金(M10))      | 2セット<br>溶融亜鉛めっき |
|                           | 基礎ボルト用座金 M12<br>(平座金(大))                  | 4セット<br>溶融亜鉛めっき |

<注 記>

- \* 防振台は平滑な基礎で受けてください。
- \* 機器据付後レベルが出ていない場合は、前後左右ともアイソレーターを傾いている側に移動させてください。
- \* 図中 ( ) 内の数字は、アイソレーターの数を示します。

<備考>

<搭載機器> 日立

10232828 10232829 10214016 10192147 10230057

倉敷化工株式会社  
KURASHIKI KAKO CO., LTD.

三角法

名称 エアコン防振台  
TITLE

系統名  
SYS.NO.

承認・APPRO 検図・CHKD 作成・DRAWN 尺度・SCALE 作成年月日・DATE  
渡辺 伊藤 富羽 1/20 '23.09.04

品番  
PROD NO. BMH-276F01