

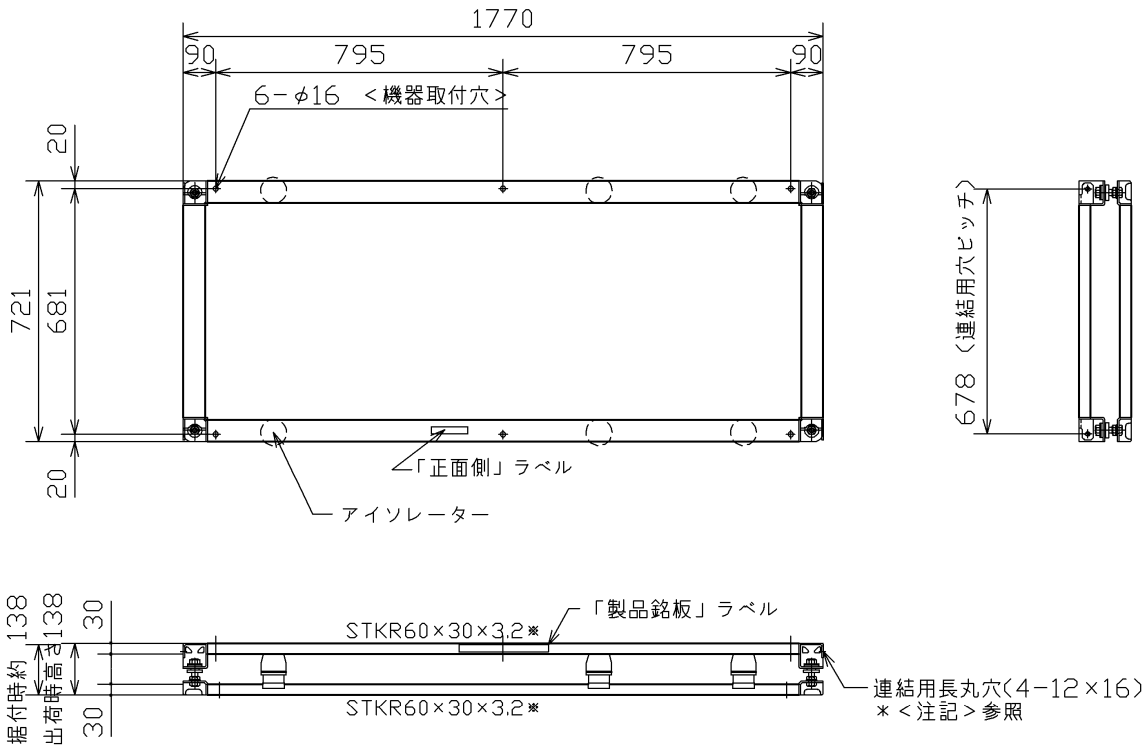
納入仕様書
SPECIFICATIONS

図番 102227680
DWG. NO.

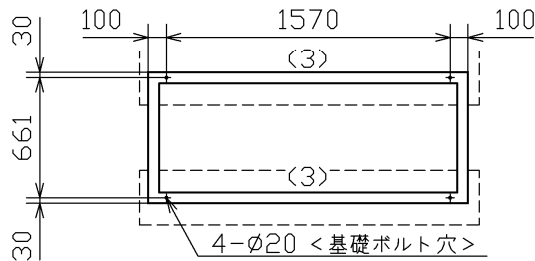
REV.

<外形寸法図>

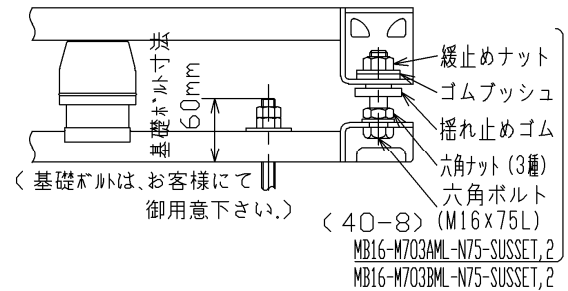
符号	来歴	変更事項	日付	承認	訂正
----	----	------	----	----	----



<基礎ボルト位置> S=1/40



<詳細図>



<防振台仕様> (総質量 約 41.1kg, 上架台 約 19.0kg)

表面処理	溶融亜鉛めっき (架台一式・HDZT77相当)	
上架台	STKR60×30×3.2*	
下架台	STKR60×30×3.2*	
アイソレーター	コイルばね KSU70-098	6ヶ
耐震ストッパー (設計用震度)	水平 2.0, 垂直 1.0 SUS304	
付属品	機器取付六角ボルト M10×70L (ナット×2, 平座金, 平座金(大))	6セット SUS304
	連結用六角ボルト M10×35L (緩み止めナット, 平座金×2)	2セット SUS304
	連結用スペーサー (平座金φ40-8t)	2枚 溶融亜鉛めっき
	基礎ボルト用座金 M12 (平座金(大))	4セット SUS304

<注 記>

- * 防振台は平滑な基礎で受けてください。
- * 機器据付後レベルが出ていない場合は、前後左右ともアイソレーターを傾いている側に移動させてください。
- * 図中 () 内の数字は、アイソレーターの数を示します。
- * 室外機本体周囲の隙間を30mmにて集中連結設置される場合のみ別途連結要領図を元に、隣接防振台を連結固定してください。

<備 考>

<搭載機器> 三菱電機

10222767
10033872
10192147

倉敷化工株式会社
KURASHIKI KAKO CO., LTD.

三角法

名称 エアコン防振台
TITLE

系統名
SYS. NO.

承認・APPRO 検図・CHKD 作成・DRAWN 尺度・SCALE 作成年月日・DATE
寺内 佐藤 寺内 1/20 '22.08.10

品番
PROD NO. BM-338ES2A

(耐重塩害仕様)