

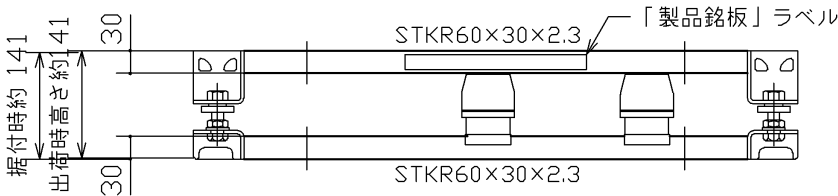
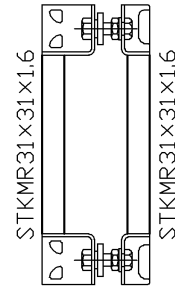
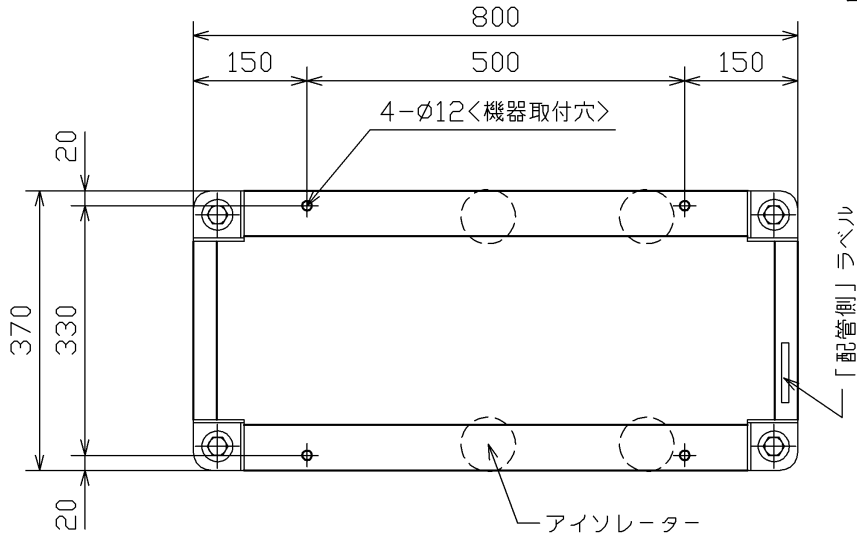
納入仕様書  
SPECIFICATIONS

図番 10185841B  
DWG. NO.

REV.

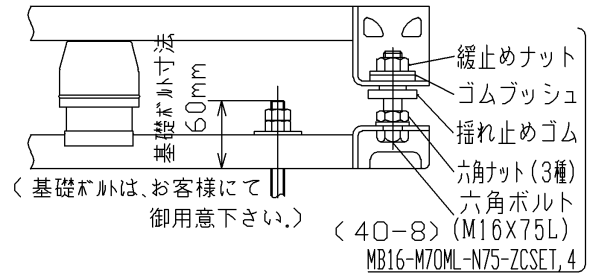
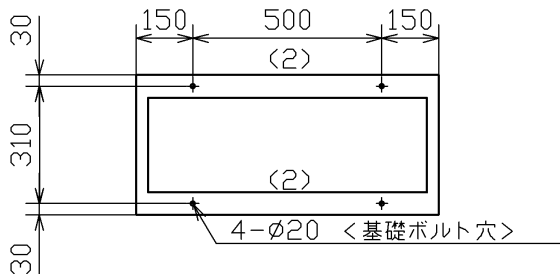
<外形寸法図>

符号	変更・変更事項	日付	承認	訂正
	付属品を変更する	20.01.21	片岡	村上



<基礎ボルト位置> S=1/20

<詳細図>



<防振台仕様> (総質量 約 11.7kg, 上架台 約 5.2kg)

表面処理	溶融亜鉛めっき (架台一式)		
上架台	STKR60×30×2.3 STKMR31×31×1.6		
下架台	STKR60×30×2.3 STKMR31×31×1.6		
アイソレーター	コイルばね KSU70-059	4ヶ	
耐震ストッパー (設計用震度)	水平 2.0, 垂直 1.0 溶融亜鉛めっき		
付属品	機器取付六角ボルト M8×70L (ナット×2, 平座金, 角座金)	4セット	溶融亜鉛めっき
	基礎ボルト用座金 M12 (角座金)	4セット	溶融亜鉛めっき

<注 記>

- \* 防振台は平滑な基礎で受けてください。
- \* 機器据付後レベルが出ていない場合は、前後左右ともアイソレーターを傾いている側に移動させてください。
- \* 図中 ( ) 内の数字は、アイソレーターの数を示します。

<備 考>

<搭載機器> 三菱電機

10192776  
10033872

倉敷化工株式会社  
KURASHIKI KAKO CO., LTD.

三角法

名称 エアコン防振台  
TITLE

系統名  
SYS. NO.

承認・APPRD 片岡 伊藤 富羽  
検図・CHKD 作成・DRAWN 尺度・SCALE 1/10  
作成年月日・DATE '18. 11. 20

品番  
PROD NO. ABM-303E