

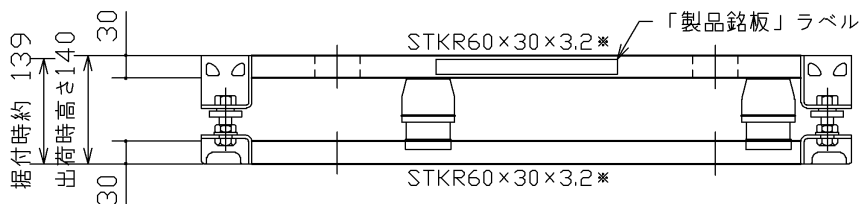
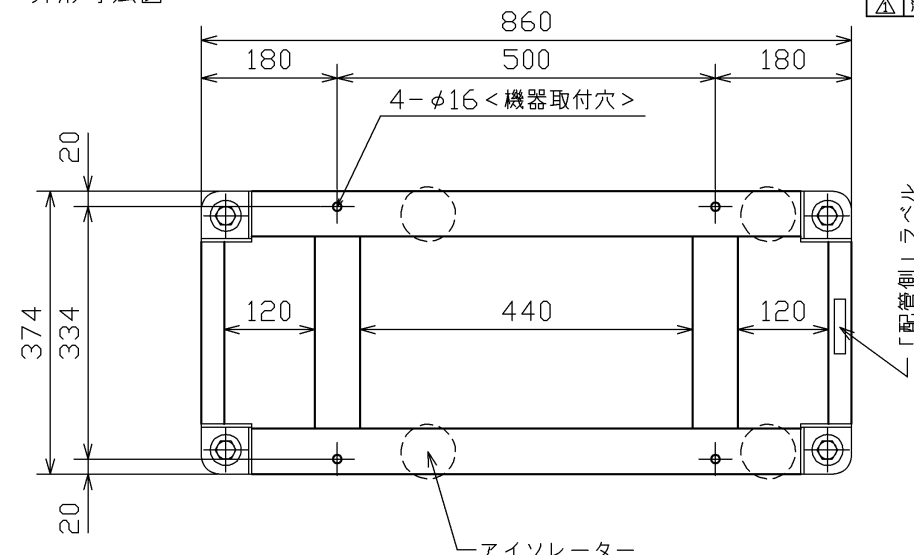
納入仕様書
SPECIFICATIONS

図番
DWG. NO. 101925601

REV.
1

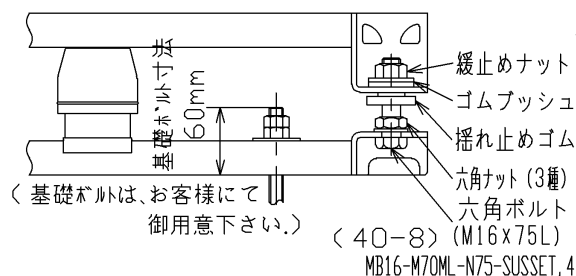
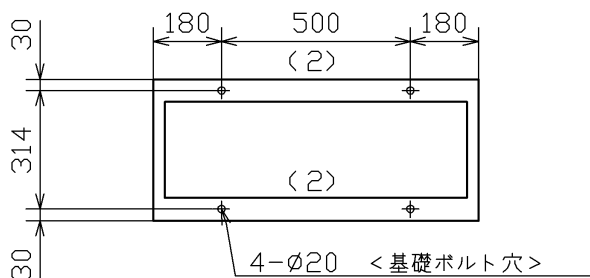
<外形寸法図>

符号 来歴・変更事項 日付承認訂正
△ 溶融面鉛めっき規格表記の変更。 '22.11.1 寺内 澤田



<基礎ボルト位置> S=1/20

<詳細図>



<防振台仕様> (総質量 約 21.3kg, 上架台 約 11.1kg)

表面処理	溶融亜鉛めっき (架台一式・HDZT77相当)	
上架台	STKR60×30×3.2*	STKR30×30×3.2*
下架台	STKR60×30×3.2*	STKR30×30×3.2*
アイソレーター	コイルばね KSU70-039	4ヶ
耐震ストッパー (設計用震度)	水平 2.0, 垂直 1.0 SUS304	
付属品	機器取付六角ボルト M10×70L (ナット×2, 平座金, 平座金(大))	4セット SUS304
	基礎ボルト用座金 M12 (角座金)	4セット SUS304

<注記>

- * 防振台は平滑な基礎で受けてください。
- * 機器据付後レベルが出ていない場合は、前後左右ともアイソレーターを傾いている側に移動させてください。
- * 図中 () 内の数字は、アイソレーターの数を示します。

<備考>

<搭載機器> 日立

10192459
10033872

倉敷化工株式会社
KURASHIKI KAKO CO., LTD.

三角法
TITLE

名称 エアコン防振台
TITLE

系統名
SYS. NO.

承認・APPRD 片岡 検図・CHKD 西村 作成・DRAWN 雷羽 尺度・SCALE 1/10 作成年月日・DATE '19.06.04

品番
PROD NO. ABM-235ES2A

(耐重塩害仕様)