

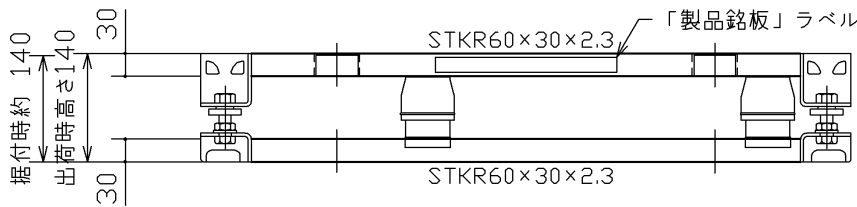
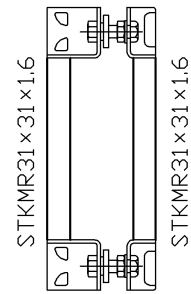
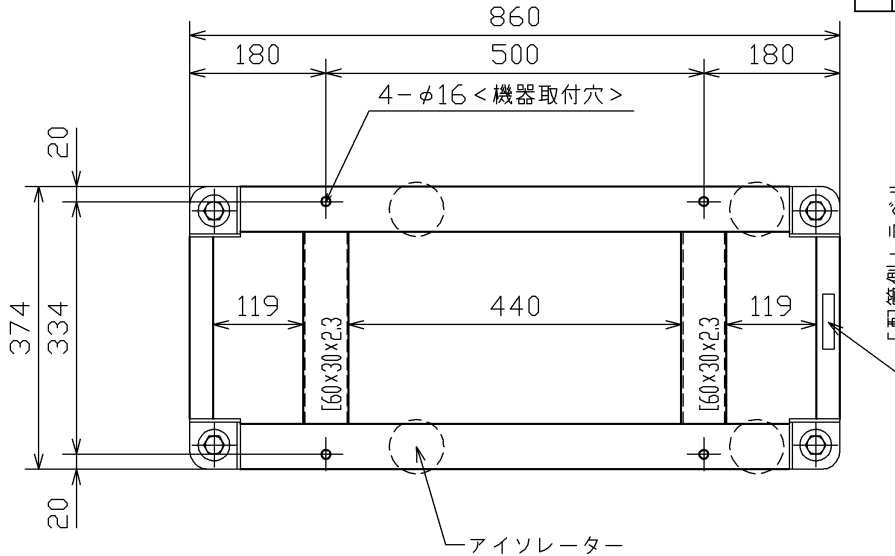
納入仕様書
SPECIFICATIONS

図番 10192456A
DWG. NO.

REV.

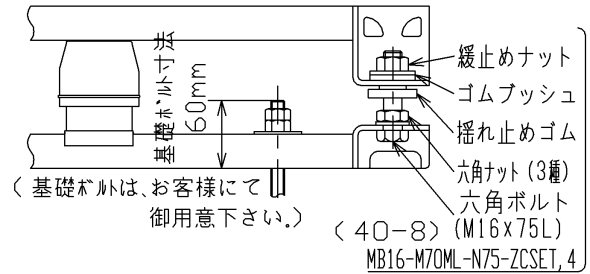
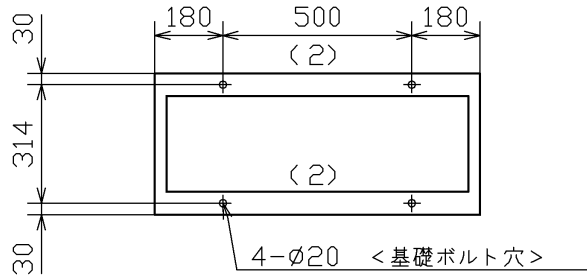
<外形寸法図>

符号 変更・変更事項 日付承認訂正



<基礎ボルト位置> S=1/20

<詳細図>



<防振台仕様> (総質量 約 16.0kg, 上架台 約 7.9kg)

表面処理	溶融亜鉛めっき (架台一式)	
上架台	STKR60×30×2.3 STKMR31×31×1.6 [60×30×2.3	
下架台	STKR60×30×2.3 STKMR31×31×1.6	
アイソレーター	コイルばね KSU70-039	4ヶ
耐震ストッパー (設計用震度)	水平 2.0, 垂直 1.0 溶融亜鉛めっき	
付属品	機器取付六角ボルト M10×70L (ナット×2, 平座金, 平座金 (大))	4セット 溶融亜鉛めっき
	基礎ボルト用座金 M12 (角座金)	4セット 溶融亜鉛めっき

<注 記>

- * 防振台は平滑な基礎で受けてください。
- * 機器据付後レベルが出ていない場合は、前後左右ともアイソレーターを傾いている側に移動させてください。
- * 図中 () 内の数字は、アイソレーターの数を示します。

<備 考>

<搭載機器> 日立

10192459
10033872

倉敷化工株式会社
KURASHIKI KAKO CO., LTD.

三角法

名称 エアコン防振台
TITLE

系統名
SYS.NO.

承認・APPRD 検図・CHKD 作成・DRAWN 尺度・SCALE 作成年月日・DATE
片岡 西村 冨羽 1/10 '19.05.28

品番
PROD NO. ABM-235E