

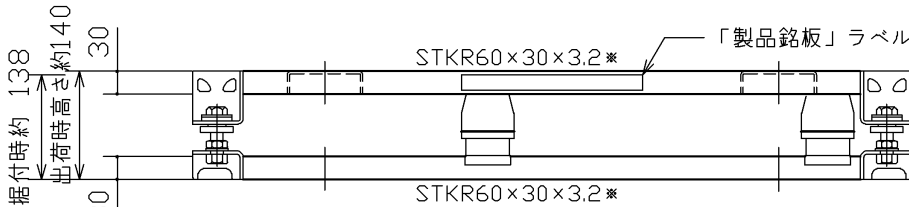
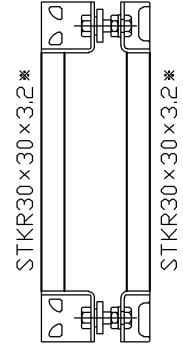
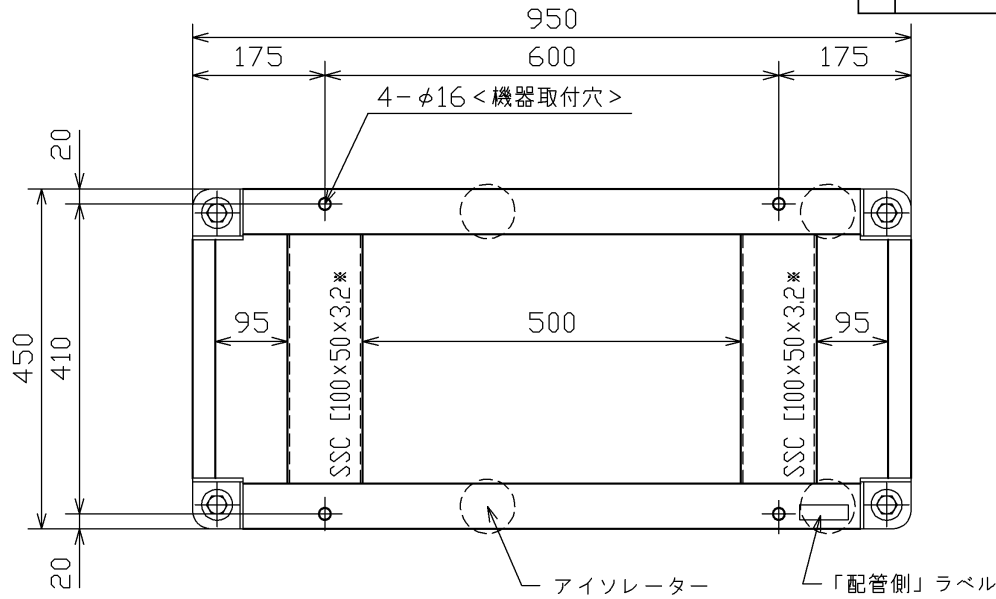
納入仕様書  
SPECIFICATIONS

図番 DWG.NO. 101908701

REV.

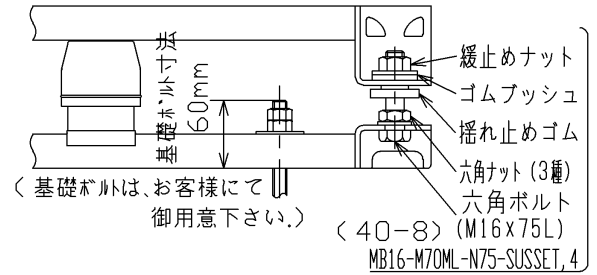
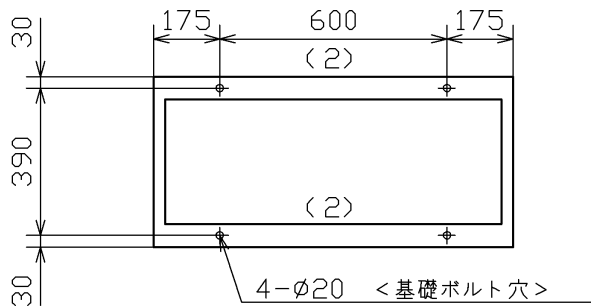
<外形寸法図>

符号	来歴・変更事項	日付	承認	訂正
	溶融亜鉛めっき規格表記の変更。	'22.11.1	寺内	野田



<基礎ボルト位置> S=1/20

<詳細図>



<防振台仕様> (総質量 約 24.8kg, 上架台 約 13.4kg)

表面処理	溶融亜鉛めっき (架台一式・HDZT77相当)	
上架台	STKR60×30×3.2* STKR30×30×3.2* SSC [100×50×3.2*	
下架台	STKR60×30×3.2* STKR30×30×3.2*	
アイソレーター	コイルばね KSU70-059	4ヶ
耐震ストッパー (設計用震度)	水平 2.0, 垂直 1.0 SUS304	
付属品	機器取付六角ボルト M10×70L (ナット×2, 平座金(大)×2)	4セット SUS304
	基礎ボルト用座金 M12 (平座金(大))	4セット SUS304

<注 記>

- \* 防振台は平滑な基礎で受けてください。
- \* 機器据付後レベルが出ていない場合は、前後左右ともアイソレーターを傾いている側に移動させてください。
- \* 図中 ( ) 内の数字は、アイソレーターの数を示します。

<備 考>

<搭載機器> 日立

10153236  
10033872 10163459

倉敷化工株式会社  
KURASHIKI KAKO CO., LTD.

三角法

名称 名称 エアコン防振台  
TITLE

系統名  
SYS.NO.

承認・APPRO 検図・CHKD 作成・DRAWN 尺度・SCALE 作成年月日・DATE  
片岡 西村 佐藤 1/10 '19.02.21

品番  
PROD NO. ABM-226ES2A

(耐重塩害仕様)