

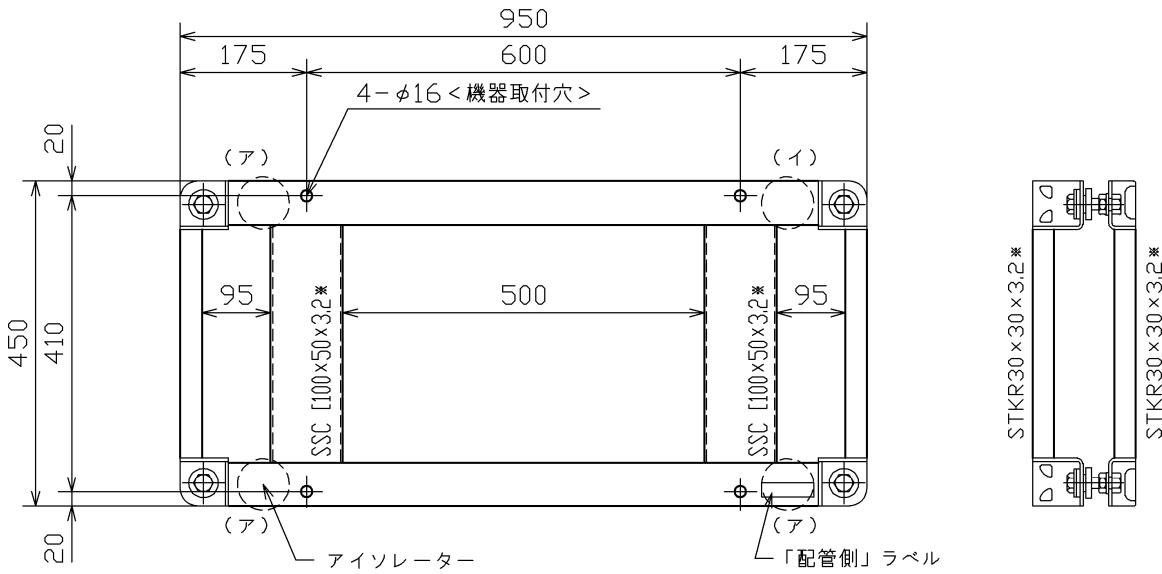
納入仕様書
SPECIFICATIONS

図番 102241780
DWG. NO.

REV.

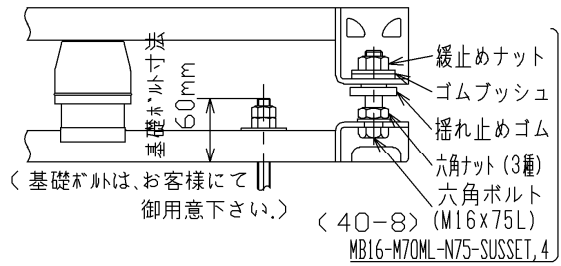
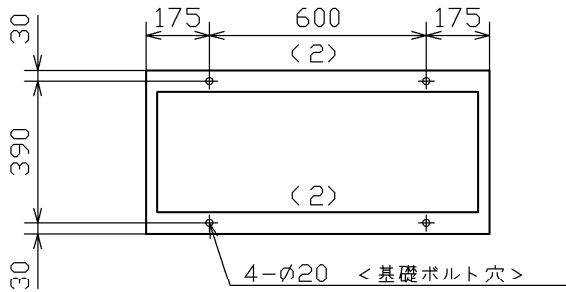
<外形寸法図>

符号 来歴・変更事項 日付承認訂正



<基礎ボルト位置> S=1/20

<詳細図>



<防振台仕様> (総質量 約 24.8kg, 上架台 約 13.4kg)

| | | | |
|--------------------|--|----------------|------------------|
| 表面処理 | 溶融亜鉛めっき (架台一式・HDZT77相当) | | |
| 上架台 | STKR60×30×3.2* | STKR30×30×3.2* | SSC L100×50×3.2* |
| 下架台 | STKR60×30×3.2* | STKR30×30×3.2* | |
| アイソレーター | コイルばね | | |
| (ア)位置 | KSU70-039 | 3ヶ | |
| (イ)位置 | KSU70-059 | 1ヶ | |
| 耐震ストッパー (設計用震度) | 水平 2.0, 垂直 1.0 | | SUS304 |
| 付属品 | 機器取付六角ボルト M10×70L (ナット×2, 平座金(大)×2) | 4セット | SUS304 |
| | 基礎ボルト用座金 M12 (平座金(大)) | 4セット | SUS304 |

<注 記>

- * 防振台は平滑な基礎で受けてください。
- * 機器据付後レベルが出ていない場合は、前後左右ともアイソレーターを傾いている側に移動させてください。
- * 図中 () 内の数字は、アイソレーターの数を示します。

<備 考>

<搭載機器> 日立

10153236 10213019
10033872 10213020

倉敷化工株式会社
KURASHIKI KAKO CO., LTD.

三角法

名称 エアコン防振台
TITLE

系統名
SYS. NO.

承認・APPRO 検図・CHKD 作成・DRAWN 尺度・SCALE 作成年月日・DATE
寺内 金田 渡辺 1/10 '22. 12. 22

品番
PROD NO. ABM-226E01S2A

(耐重塩害仕様)