

納入仕様書
SPECIFICATIONS

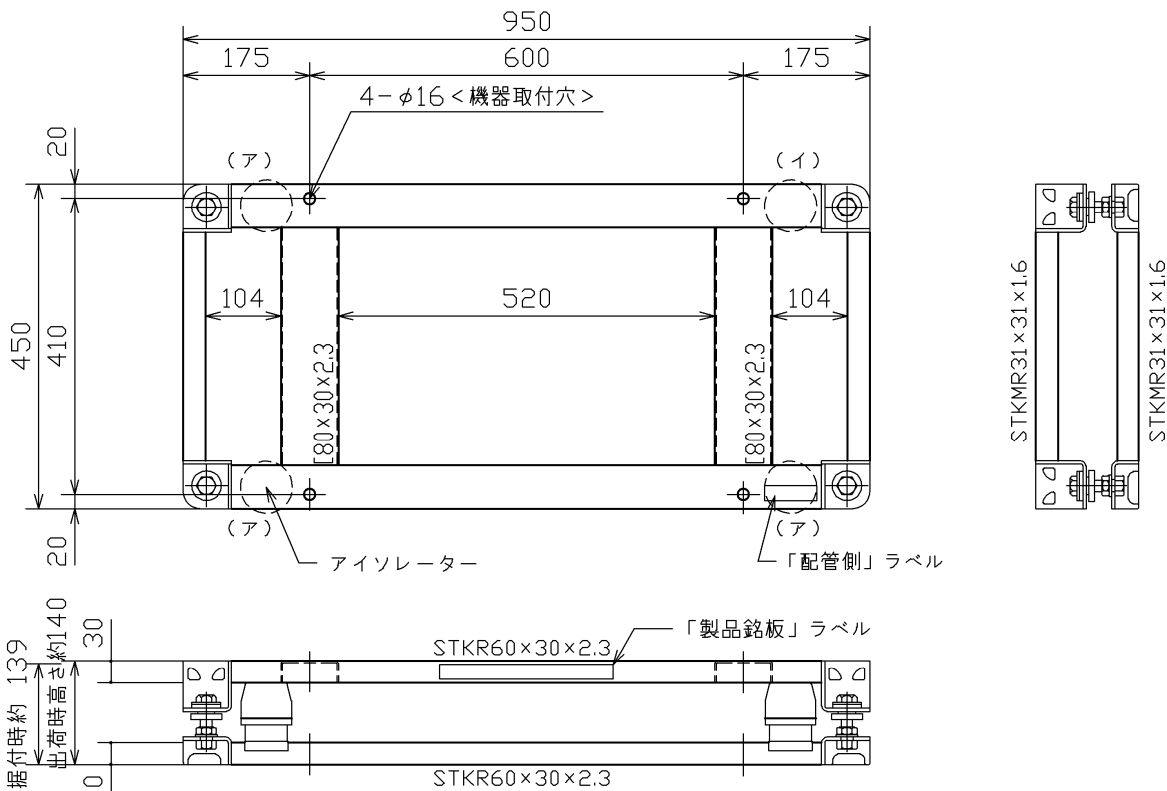
図番 10224177A
DWG. NO.

REV.



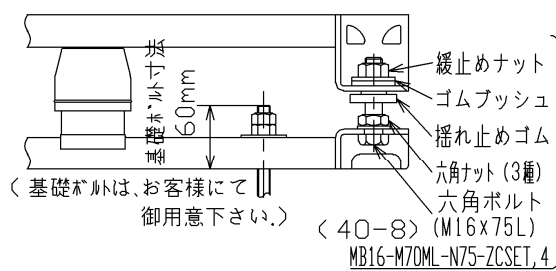
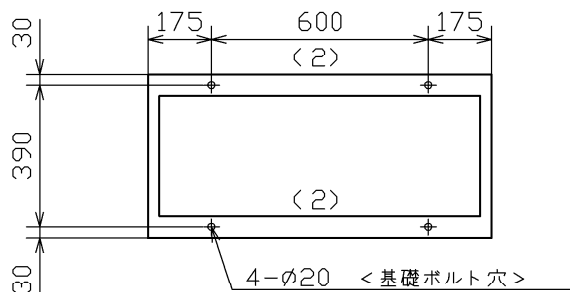
<外形寸法図>

符号	来歴・変更事項	日付	承認	訂正



<基礎ボルト位置> S=1/20

<詳細図>



<防振台仕様> (総質量 約 17.5kg, 上架台 約 8.7kg)

表面処理	溶融亜鉛めっき (架台一式)		
上架台	STKR60×30×2.3 STKMR31×31×1.6 L80×30×2.3		
下架台	STKR60×30×2.3 STKMR31×31×1.6		
アイソレーター	コイルばね		
(ア)位置	KSU70-039	3ヶ	
(イ)位置	KSU70-059	1ヶ	
耐震ストッパー (設計用震度)	水平 2.0, 垂直 1.0 溶融亜鉛めっき		
付属品	機器取付六角ボルト M10×70L (ナット×2, 平座金(大)×2)	4セット	溶融亜鉛めっき
	基礎ボルト用座金 M12 (平座金(大))	4セット	溶融亜鉛めっき

<注 記>

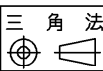
- * 防振台は平滑な基礎で受けてください。
- * 機器据付後レベルが出ていない場合は、前後左右ともアイソレーターを傾いている側に移動させてください。
- * 図中 () 内の数字は、アイソレーターの数を示します。

<備 考>

<搭載機器> 日立

10195348 10195354
10033872 10195356

倉敷化工株式会社
KURASHIKI KAKO CO., LTD.



名称 エアコン防振台
TITLE

系統名
SYS. NO.

承認・APPRO 寺内 金田 渡辺
検図・CHKD 作成・DRAWN 尺度・SCALE 1/10
作成年月日・DATE '22. 12. 22

品番
PROD NO. ABM-226E01