

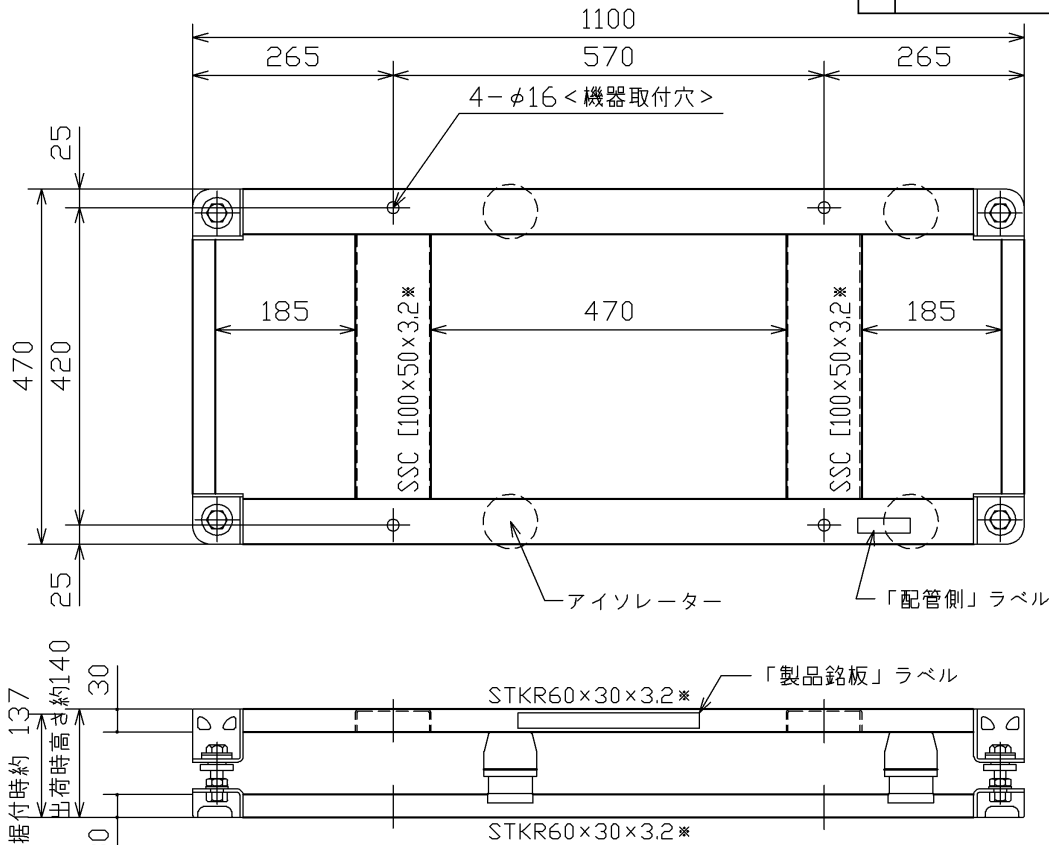
納入仕様書
SPECIFICATIONS

図番 DWG.NO. 101908711

REV.

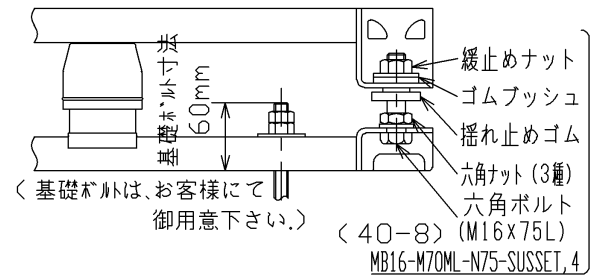
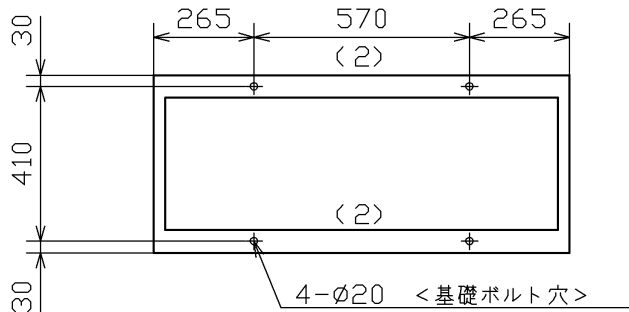
<外形寸法図>

符号	来歴・変更事項	日付	承認	訂正
	溶融亜鉛めっき規格表記の変更。	'22.11.1	寺内	澤田



<基礎ボルト位置> S=1/20

<詳細図>



<防振台仕様> (総質量 約 27.9kg, 架台部 約 15.0kg)

表面処理	溶融亜鉛めっき (架台一式・HDZT77相当)	
上架台	STKR60×30×3.2*	STKR30×30×3.2*
	SSC [100×50×3.2*	
下架台	STKR60×30×3.2*	STKR30×30×3.2*
アイソレーター	コイルばね KSU70-078	4ヶ
耐震ストッパー (設計用震度)	水平 2.0, 垂直 1.0 SUS304	
付属品	機器取付六角ボルト M12×70L (ナット×2, 平座金, 平座金(大))	4セット SUS304
	基礎ボルト用座金 M12 (平座金(大))	4セット SUS304

<注記>

- * 防振台は平滑な基礎で受けてください。
- * 機器据付後レベルが出ていない場合は、前後左右ともアイソレーターを傾いている側に移動させてください。
- * 図中 () 内の数字は、アイソレーターの数を示します。

<備考>

<搭載機器> 日立

10153236
10033872
10163453

倉敷化工株式会社
KURASHIKI KAKO CO., LTD.

三角法

名称 名称 エアコン防振台
TITLE TITLE

系統名 系統名
SYS.NO. SYS.NO.

承認・APPRO 承認・CHKD 検図・CHKD 作成・DRAWN 作成・DATE 尺度・SCALE 尺度・SCALE 作成年月日・DATE 作成年月日・DATE
片岡 西村 佐藤 1/10 '19.02.21

品番 品番
PROD NO. ABM-225ES2A

<耐重塩害仕様>