

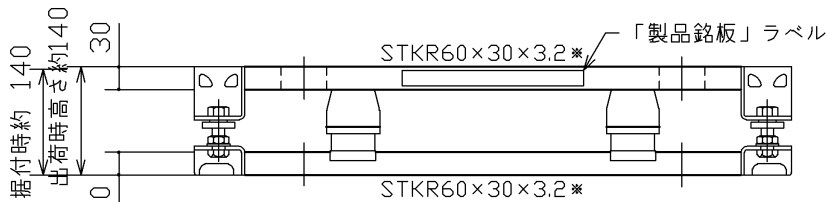
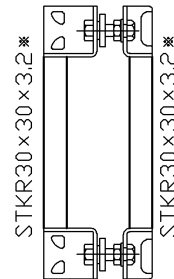
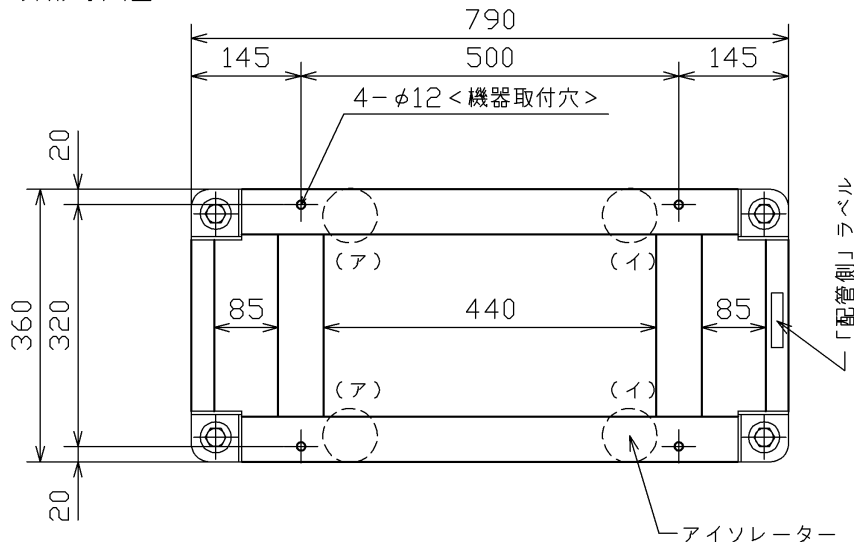
納入仕様書
SPECIFICATIONS

図番
DWG. NO. 101908722

REV.
△

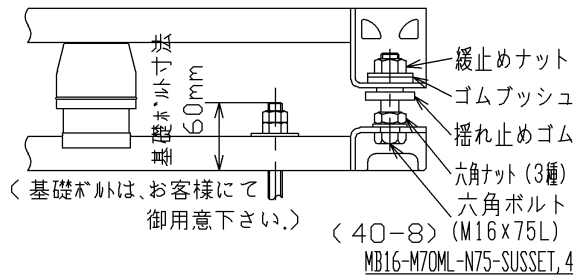
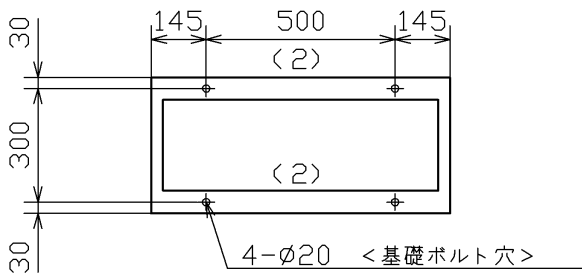
<外形寸法図>

符号	来歴・変更事項	日付	承認	訂正
△	付属品を変更する	'21.02.22	片岡	西村
△	溶融亜鉛めっき規格表記の変更。	'22.11.1	寺内	澤田



<基礎ボルト位置> S=1/20

<詳細図>



<防振台仕様> (総質量 約 20.0kg, 架台部 約 10.3kg)

表面処理	溶融亜鉛めっき (架台一式・HDZT77相当)		
上架台	STKR60×30×3.2*		
	STKR30×30×3.2*		
下架台	STKR60×30×3.2*		
	STKR30×30×3.2*		
アイソレーター	コイルばね		
(ア)位置	KSU70-039	2ヶ	
(イ)位置	KSU70-098	2ヶ	
耐震ストッパー	水平 2.0, 垂直 1.0		
(設計用震度)	SUS304		
付属品	機器取付六角ボルト M8×70L	4セット	
	(ナット×2, 平座金, 角座金)	SUS304	
	基礎ボルト用座金 M12	4セット	
	(角座金)	SUS304	

<注記>

- * 防振台は平滑な基礎で受けてください。
- * 機器据付後レベルが出ていない場合は、前後左右ともアイソレーターを傾いている側に移動させてください。
- * 図中 () 内の数字は、アイソレーターの数を示します。

<備考>

<搭載機器> 日立

10192762
10033872