

# THE BASIC BTW

充填巻締機      Liquid Filling and Capping Machine



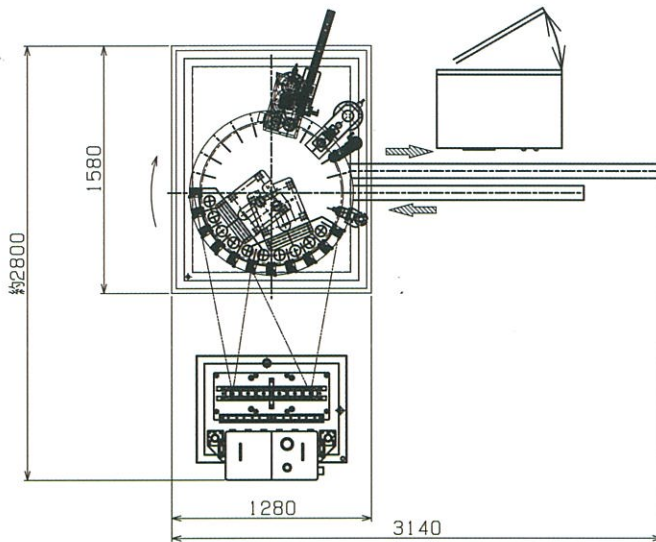
■ BTW-611MS

# BTW-611MS

## 概要

1. 充填巻締機を標準化。短納期・垂直立ち上げが出来ます。
2. 刻々と変わる生産環境に合わせて、装置の追加、変更、改造が可能です。
3. 設定・取扱が簡単なサーボキャッパーの搭載で細かいトルク管理が可能です。

## 外形寸法



占有面積 5㎡  
全高 2500 mm

能力	容器兼用範囲	外栓(巻締)
最大50本/分	高さ 60mm~270mm 径 φ30mm~φ110mm	高さ 15mm~25mm 径 φ25mm~φ45mm
充填量範囲	充填液	
100ml~1050ml	調味料(つゆ、ドレッシング等) 化粧品(化粧水、乳液等) 洗剤 医薬品(精製水等)	

※詳細につきましては、ご相談下さい。 ※このカタログに掲載した製品は、改良などの為、予告なしに内容を変更する場合があります。

製造元

**静甲株式会社** 清水工場  
〒424-0809 静岡県静岡市清水区天神二丁目8番1号  
TEL.054-366-0111 FAX.054-367-9031  
<http://www.seiko-co.com/>

販売元

**日本機械商事株式会社** <http://www.nippon-kikai-shoji.co.jp>  
本社・東京営業本部・技術本部・管理本部  
〒102-0083 東京都千代田区麹町5丁目3番地3 麹町KSスクエア  
TEL.03-3265-8411(代) FAX.03-3265-8417  
東京営業本部 清水営業所  
〒424-0809 静岡県静岡市清水区天神二丁目8番1号  
TEL.054-364-1511(代) FAX.054-364-3770  
大阪営業本部  
〒541-0052 大阪府大阪市中央区安土町1丁目7番3号 安土町野村ビル  
TEL.06-6262-3461(代) FAX.06-6262-3465  
大阪営業本部 福岡営業所  
〒812-0011 福岡県福岡市博多区博多駅前3丁目7番35号 博多ハイテックビル  
TEL.092-475-4662(代) FAX.092-475-4663

## 装置類



計量装置



仮締装置



サーボキャッパー