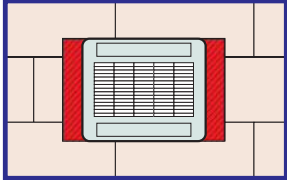


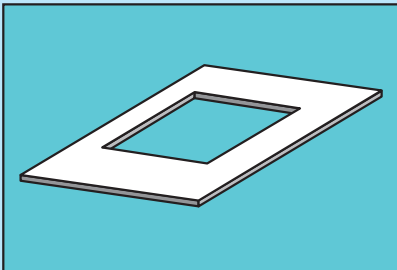
# どのような隙間でお困りでしょうか？

シモヤマ製  
空調リニューアル部材  
チャートマニュアル

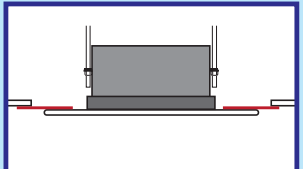
化粧パネルでは隠しきれない  
天井の隙間を隠したい



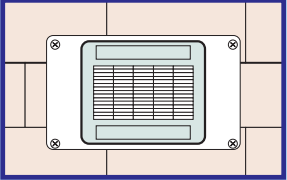

## ワイドパネル



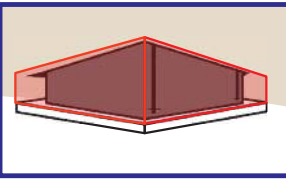
天井と化粧パネルの間に設置



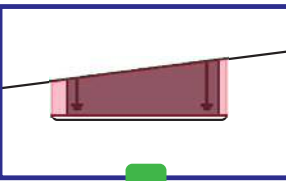
サイドが大きく出ている大型のものは経年で垂れ下がってくる恐れがあるので、適宜ビス固定



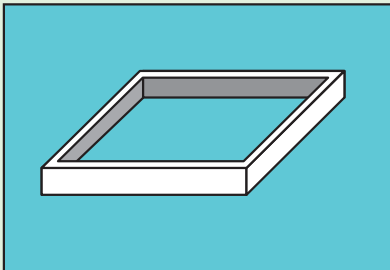
機器を天井面より下に吊り下げた時にできる隙間を隠したい



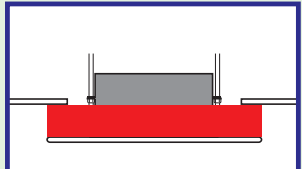
傾斜のある天井に機器を取り付けたいが隙間ができるので困る



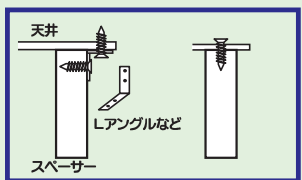

## スペーサー



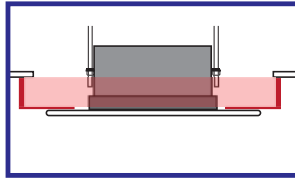
天井と化粧パネルの間に設置



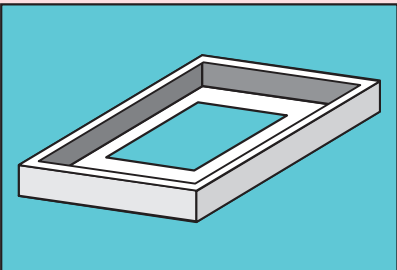
重量がある大型のものなどは天井に固定してください  
設置状況が多岐にわたりますので現場にあわせて留め具をご用意ください



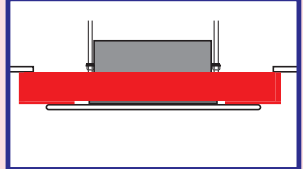
化粧パネルで隠しきれない隙間がありさらに機器も天井面より下げるのでその隙間を隠したい



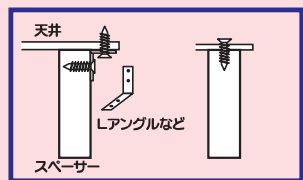

## ワイドスペーサー



天井と化粧パネルの間に設置



重量がある大型のものなどは天井に固定してください  
設置状況が多岐にわたりますので現場にあわせて留め具をご用意ください



**上記の製品すべてご要望のサイズで製作いたします**

お問い合わせはこちらまで

**株式会社シモヤマ**

LOVE  
is  
Wood

大阪 TEL.06-6581-4861  
FAX.06-6581-4040

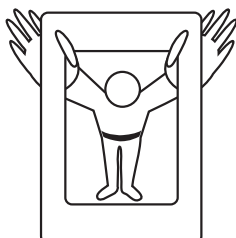
宮崎 TEL.0987-23-5305  
FAX.0987-23-5306

東京出張所 TEL.080-2480-1097  
FAX.06-6581-4040

# シモヤマオリジナルワイドパネル取扱説明書

## ご注意

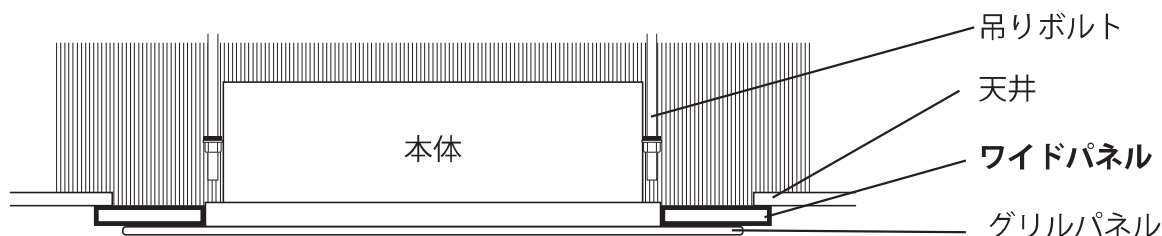
開封後の取扱にはお気を付け下さい  
商品の特性上、十分な強度がない場合がございます



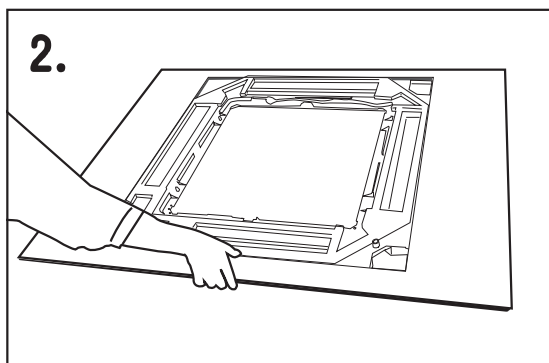
運搬の際は縦にして運ぶと安全です

汚れた場合には少し湿らせた布で軽くふき取ってください

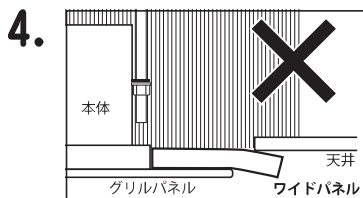
## 取付方法



上図の位置に取り付けます

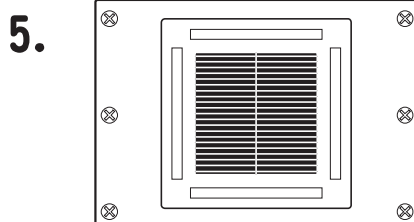


1. あらかじめお使いのワイドパネルの厚みを考慮して吊りボルトを調整してください
2. 右図のようにグリルパネルの上にセットしてください  
必要に応じて2名で行ってください
3. 本体にグリルパネルをセットし、位置を調整してください



締めすぎに注意！

4. コーナーカバー(サイドカバー)を取り付ける前に天井との設置の仕方を確認してください  
挟み込むワイドパネルの厚み分吊りボルトで調整を行ってください



5. 必要に応じてビス固定・コーキング接着を行ってください  
本製品は木製のため湿度環境、経年変化によって変形を起こすことがあります  
強く固定する必要はありません  
締めすぎると破損の恐れがあります