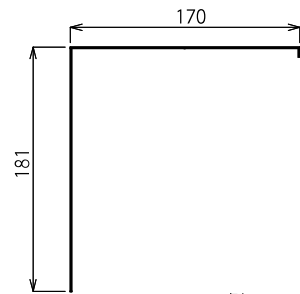
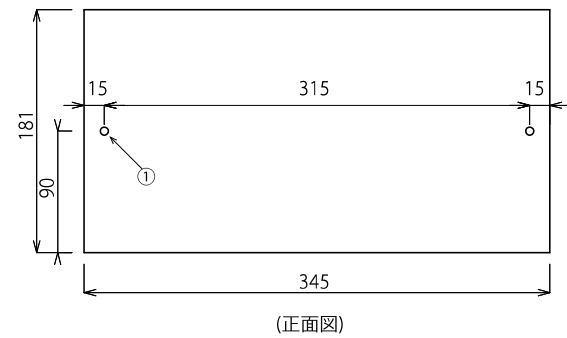
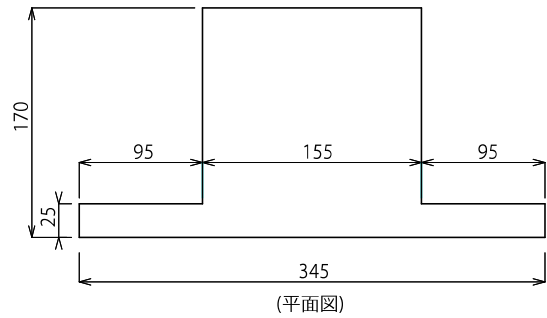
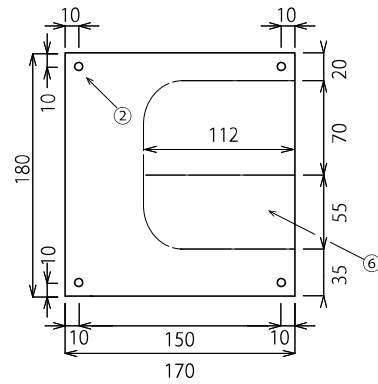
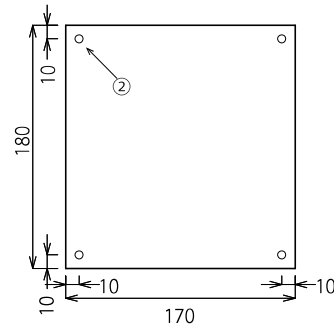


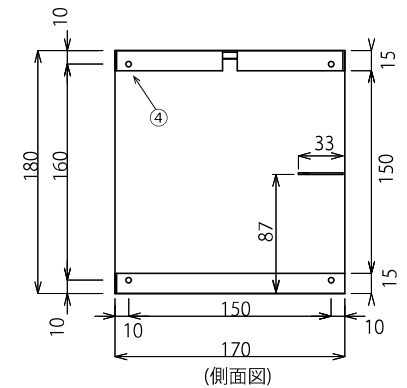
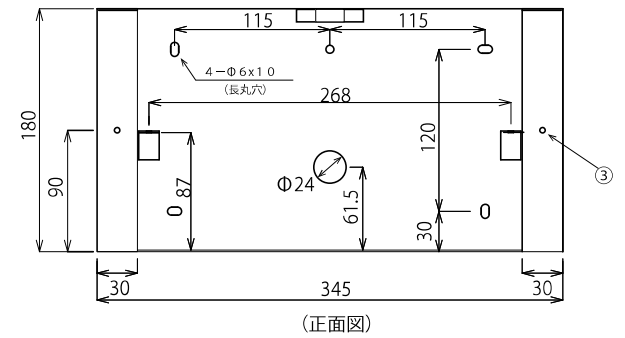
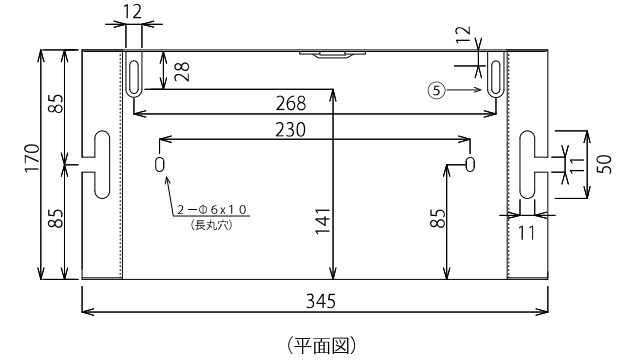
化粧カバー



側面カバー



ポンプ取付台



番号	名称
①	化粧カバー用φ6ビス穴(2カ所)
②	側面カバー用φ6ビス穴(8カ所)
③	化粧カバー固定用ビス穴
④	側面カバー固定用ビス穴
⑤	ポンプ固定用ビス穴
⑥	ロックアウト穴

番号	仕様	
	化粧カバー 側面カバー ポンプ取付台	材質
	仕上色	ヘアライン
付属品	化粧ビス x 2個、取付ビス x 8個	
	据付要領書 x 1	

履歴 欄	年月日	No.	記 事	名称	図番
				化粧ボックス MIDO-NPB2	MIDONPB2
				販売元 静甲株式会社	
				製造元 株式会社エヌ・エス・シー	縮尺 NTS
			作成日 平成29年11月1日		