

高揚程タイプ ドレンポンプ

12.0m(50Hz) / 16.0m(60Hz)

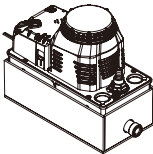
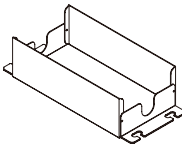

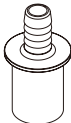
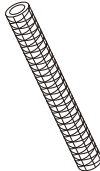
MIDO-NP60HS2

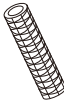
(単相200V)

据付 / 取扱説明書

- このたびは本製品をお買い上げいただき、まことにありがとうございます。
- 据付 / 取扱説明書をよくお読みいただき、正しい手順で作業を行ってください。
- 本書末に保証書が付属しております。ご使用後は大切に保管してください。

構成部品一覧

名称	ドレンポンプ	据付ボックス	ドレン入口断熱ホース	アダプター	ドレン出口用ホース
部品					 250mm
個数	1	1	1	1	1

名称	ドレン出口用 耐熱ホース	ドレン入口継手		ホースバンド	遠方発停 アダプター	QRステッカー、 注意ラベル	据付 / 取扱説明書
部品	 100mm	 上部用	 側面用		 PAC-SE55RA		
個数	1	各1		2	1	各1	1

安全にご使用いただくために

◆ ドレンポンプの用途について

- ドレンポンプ(MIDO-NP60HS2)は、空調機などから出るドレンを排水するための間欠運転専用のドレンポンプです。
- 『据付／取扱説明書』記載の用途以外でのご使用目的の場合は、事前に販売店、または弊社にご相談ください。
- 事前相談なしでのご使用における不具合は、保証できない場合があります。

◆ 選定時のご注意

- 空調機などの設備1台毎にドレンポンプを設置してください。
- ドレンポンプには常時電源(单相200V)が供給されるようにしてください。
- 東芝キヤリア(株)製のインターフェースをご使用の場合は、専用プレーカーが必要になります。
- インターロックが取れない、または、アラームや警報機が取り付けられない場所では使用できません。
- 三菱電機(株)製集中リモコン側から『手元操作禁止』を設定した場合は、インターロックが利かなくなるため使用できません。
- ドレンポンプの動作に影響する薬品や有機溶剤などの化学物質が存在する場所(切削、鉱物油などによる)、オイルミストが周囲で発生する場所ではご使用できません(ドレンポンプ本体の割れなど破損につながる可能性があります)。※ドレンポンプの材質をご確認のうえ、ご使用ください。
- 停電等で家財などを濡らし、汚損に至らないように、現地で対策を行ってから設置してください。
- ドレンポンプが設置されている天井内が外気取り入れ通路になっていたり、高温多湿条件下でのご使用時に結露が確認される場合は、配管・ホースの保温(断熱)を必ず行ってください(温度と相対湿度による空気の露点温度は設置環境により異なります)。90℃以下のドレンのみ排水できます。蒸気は流れ込まないようにしてください。
- 24時間空調等の多量のドレンの処理にドレンポンプをご使用いただく場合、ドレンポンプの耐用年数が低下する可能性があります。

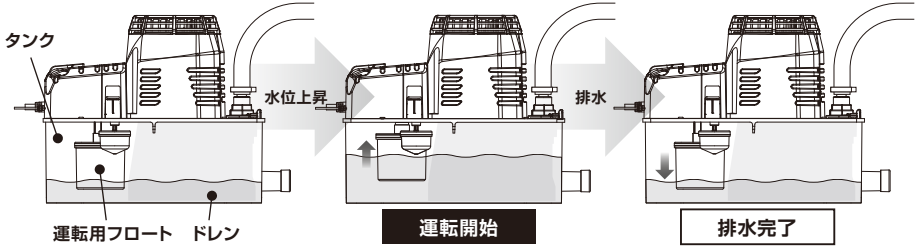
◆ 据付工事について

- 据付工事は必ず空調の専門業者が行ってください。
据付工事の不備は、水漏れや感電、火災の原因になります。
- 据付工事の前に必ず『据付／取扱説明書』をよくお読みのうえ、正しい手順にて作業してください。
- ドレンポンプに直接雨水がかかる戸外や可燃性のガス・引火物のある場所でのご使用は、感電や火災の原因になることがありますので設置しないでください。
- 故障信号線は必ず接続してご使用ください。
- 据付工事完了後は必ず試運転を行い、ドレンポンプの動作に異常がない事をご確認ください。
- ドレンポンプ吐出側のドレン配管やドレンホースが床面に沿って施工される場合は、踏まれたりしないよう事前に現地対策を行ってください。
- 『据付／取扱説明書』は、紛失されることのないよう大切に保管してください。
- 付属のQRステッカー、注意ラベルは、それぞれ所定の位置に必ず貼り付けてご使用ください。

ドレンポンプについて

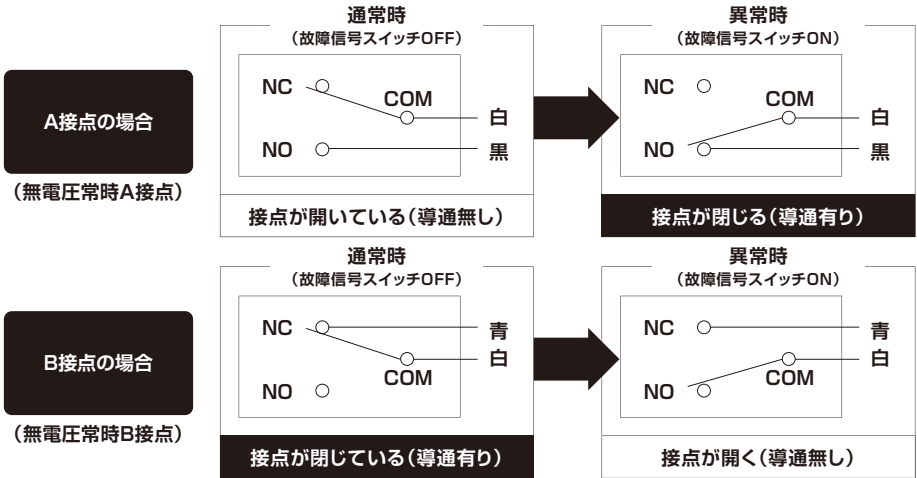
◆ 運転の流れについて(通常時)

ドレンポンプを電源に接続し、タンクにドレンが流れてくるようにしてください。
ドレンがタンクに流れ込み、水位が上がると運転用フロートが上昇、スイッチが入り、運転を開始します。
ドレンが排水され、水位下がるとスイッチが切れ、運転を停止します。



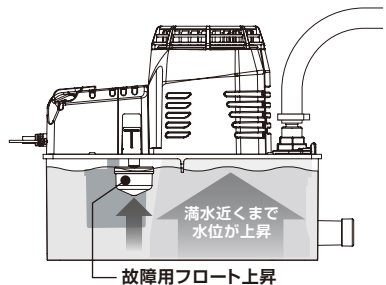
◆ 故障信号について(異常時)

故障信号(異常時)は、無電圧常時A接点、またはB接点の取り出しが可能です。



● 故障用フロートの動作について

ドレンが排水されず、タンク内水位が満水近くまで上がると故障信号用スイッチが入り、接続されている空調機のインターロックや警報器などが動作します。(故障信号線を接続されている場合に限る)



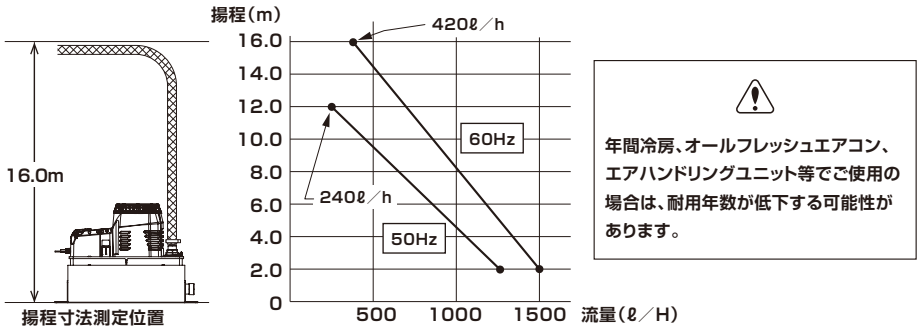
ドレンポンプの仕様および性能表

◆ 仕様

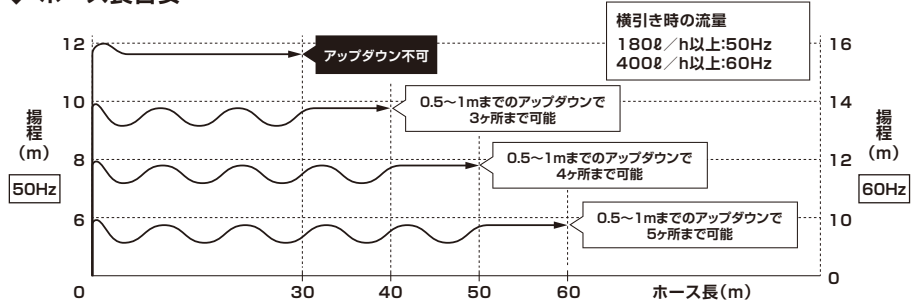
定格電圧	単相200V(50/60Hz)
定格消費電力	275W(50Hz)/395W(60Hz)
使用水温度範囲	5℃～90℃ ※水が凍結する環境では使用できません
使用可能周囲温度	5℃～40℃
電源線	HVCTF 1.25mm×3芯(1.5 m)※1芯はアース線
総重量(満水時)	8.4kg※据付ボックス1.8kg含む(12.4kg)
最大揚程	12.0m(50Hz)/16.0m(60Hz)
運転音	60dB

◆ 排水能力表

※連続運転時の計測値(ドレンポンプは連続運転では使用できません)



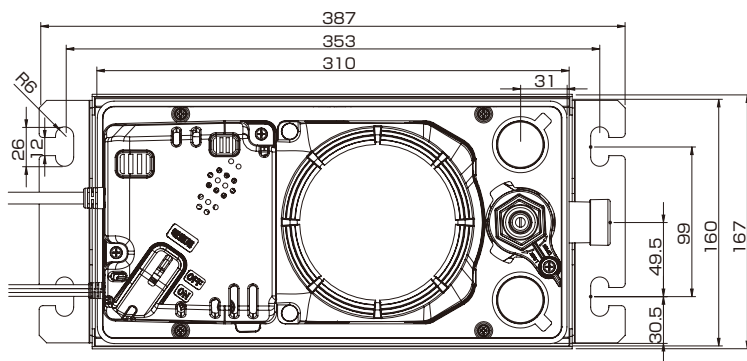
◆ ホース長目安



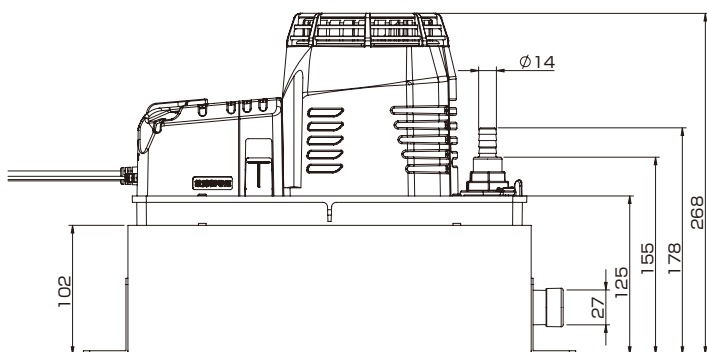
- 塩じ配管でのアップダウンはできません。
- 横引きの距離ではなく、ホースの長さで表記しています。
- ホースはできるだけストレートに保ち、曲げる場合はカーブを大きく作るようにしてください。
- アップダウンが多い場合は、揚程を下げてください。

外形寸法図

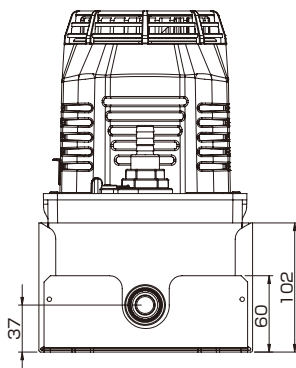
◆ ドレンポンプ (MIDO-NP60HS2)



平面図



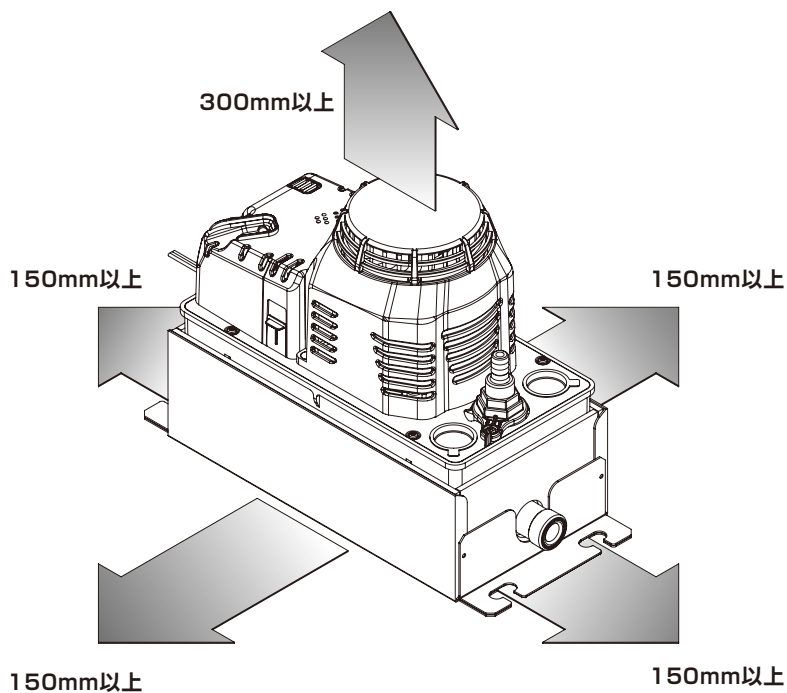
正面図



側面図

メンテナンススペースについて

ドレンポンプを天井内や壁の中に設置される場合は、必ず点検口を設けてメンテナンスができるようにしてください。メンテナンススペースは、ドレンポンプの上面は300mm以上、その他の面は150mm以上を設けてください。



上図を参考にメンテナンススペースを確保してください。

据付要領

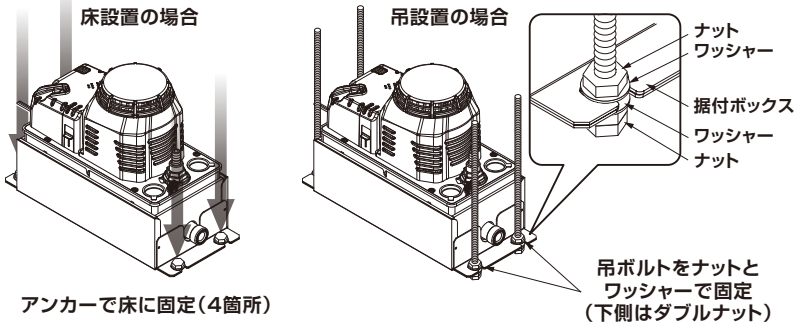
1 ドレンポンプ据付ボックスを取り付ける

本製品は、単相200V用のタンク一体型全自動ドレンポンプです。
固定・設置は、構成部品のドレンポンプ据付ボックスを使用して、下記の要領に従って施工してください。



ドレンポンプはドレンポンプ据付ボックスを使用して水平になるよう設置してください。
傾けて設置するとフロートスイッチが正常に動作せず、水漏れをする恐れがありますので
注意してください。

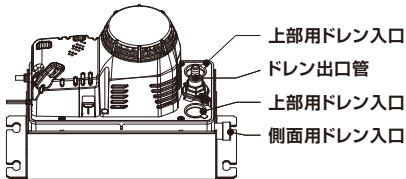
◆ドレンポンプ据付ボックスの据付方法(ボルト・アンカー・ナット・ワッシャーは現地手配)



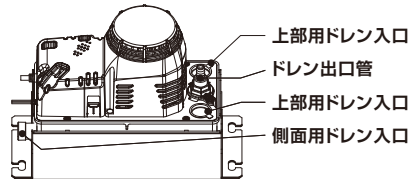
◆ドレン入口とドレン出口管の向き調整について

ドレンポンプ本体とタンクを分離することで、ドレン入口とドレン出口管の向きを変更できます。

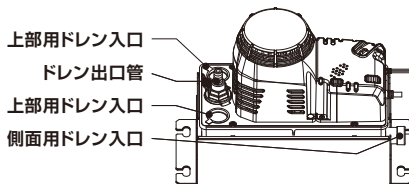
パターン①



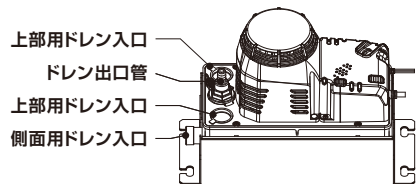
パターン②



パターン③



パターン④



2 ドレン入口への接続方法

ドレン入口はタンク上部に2カ所、タンク側面に1カ所設けています。いずれか1カ所をご使用ください。
空調機からのドレンポンプへの接続は、ドレン入口継手(2種類:構成部品)とドレン入口断熱ホース(構成部品)をご利用ください。

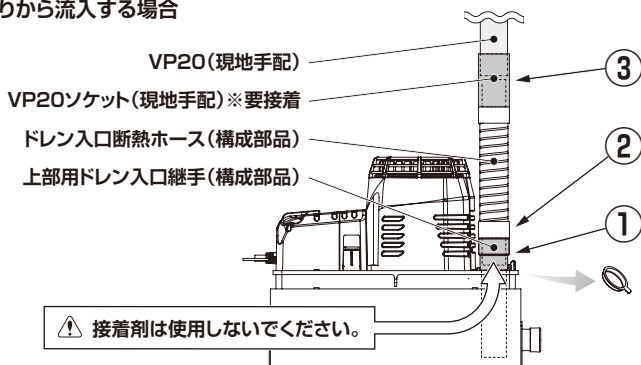
◆上部ドレン入口をご使用の場合の作業手順

1. 上部ドレン入口のキャップを外し、上部用ドレン入口継手を奥まで差し込む。(下図①)
2. ドレン入口断熱ホースを上部用ドレン入口継手の奥まで差し込む。(下図②)
3. ドレン入口断熱ホースの反対側にVP20(現地手配)・VP20ソケット(現地手配)を接続する。(下図③)

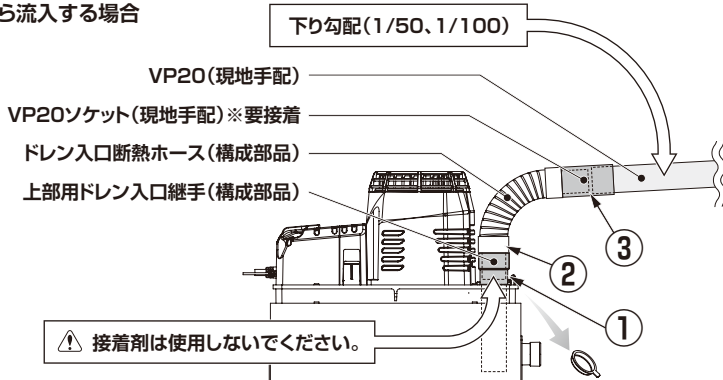
※配管施工後に断熱材を現地手配いただき、各接続部分に取り付けてください。

⚠ ドレン入口断熱ホースの耐熱温度は60℃まで。
60℃以上の場合は、耐熱パイプ(HTパイプ:現地手配)を使用して施工してください。

● 立ち下がりから流入する場合

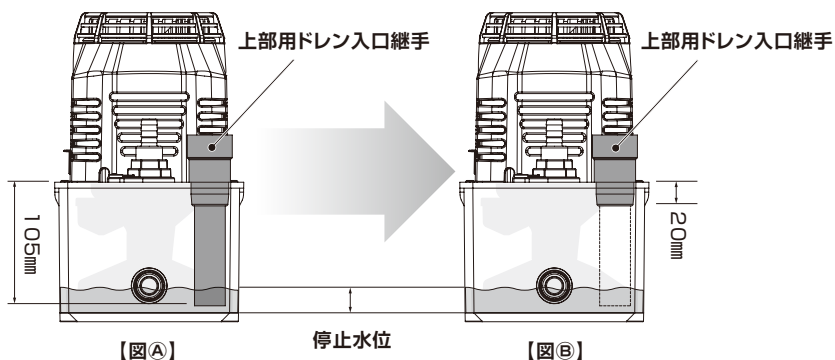


● 横引きから流入する場合



⚠ 座屈の原因となりますので、ドレン入口断熱ホースの最小曲げ範囲は、外径の3倍(93mm)以上で施工してください。

- ドレントラップが必要な空調機は(空調機の機外静圧が高くドレン配管が正圧・負圧になる場合、水はね等によりドレンポンプが水漏れに至る可能性があります)タンクに自然にドレンが流れ込むよう空調機側でドレントラップを取ってください。空調機を運転し、自然にドレンがタンクに流れ込むことを確認してください。
- ドレンアップ機能が搭載された空調機にドレンポンプを装備する場合、サイフォン現象による逆流防止のためにドレン入口継手を【図A】から【図B】のように変更して下さい(上部用ドレン入口継手の挿入寸法を20mm残り切断して挿入してください)。

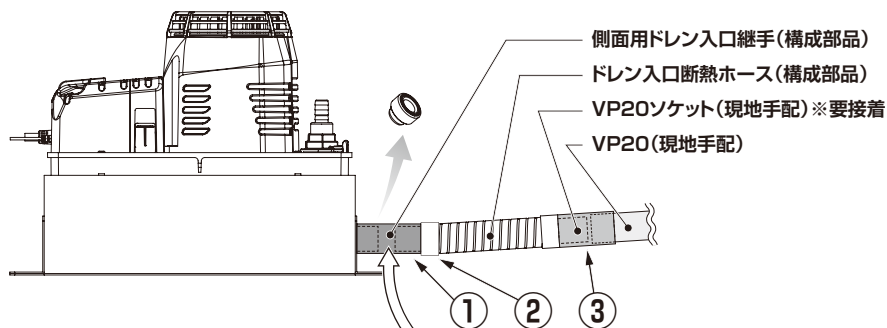


◆側面ドレン入口をご使用の場合の作業手順

- 側面ドレン入口のキャップを外し、側面用ドレン入口継手を奥まで差し込む。(下図①)
- 側面用ドレン入口継手との接続口の反対側にドレン入口断熱ホースを奥まで差し込む。(下図②)
- ドレン入口断熱ホースの反対側にVP20(現地手配)・VP20ソケット(現地手配)を接続する。(下図③)

※ 配管施工後に断熱材を現地手配いただき、各接続部分に取り付けてください。

⚠ ドレン入口断熱ホースの耐熱温度は60℃まで。
60℃以上の場合は、耐熱パイプ(HTパイプ:現地手配)を使用して施工してください。

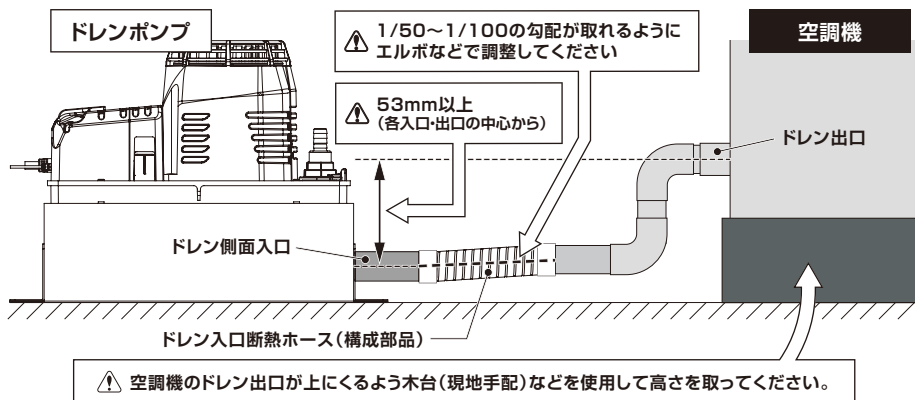


⚠ 接着剤は使用しないでください。

⚠ 空調機からドレンポンプまでの配管は必ず下り勾配で施工し、自然にタンクヘドレンが流れ込むようにしてください。

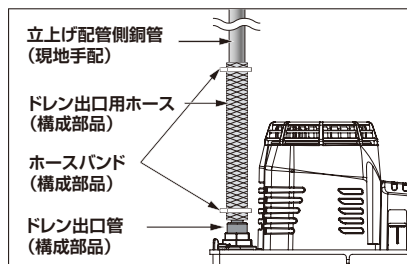
● 側面ドレン入口ご使用時の注意

空調機のドレン出口よりドレンポンプの側面入口が53mm以上下がるように設置してください。



3 ドレン出口管とホース(吐出側)の接続方法

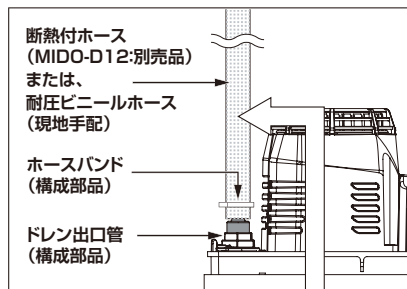
◆ 銅管(12.7mm)を使用する場合



図のように、ドレン出口管・ドレン出口用ホース・ホースバンドで銅管(12.7mm：現地手配)の立上げ配管に接続してください。

- ⚠ 銅管(現地手配)は、必ず断熱材(現地手配)により保温(断熱)してください。
- ⚠ 60℃以上の高温水を使用の場合は、ドレン出口用耐熱ホース(構成部品)をご使用ください。

◆ 耐圧ビニールホースを使用する場合



断熱付ホース(MIDO-D12:別売品…使用温度60℃まで)、または、耐圧ビニールホース(内径12mm×外径18mm:現地手配)を図のように接続してください。規定のサイズと異なるホースをご使用の場合、ドレンポンプの性能を保証できません。ドレン出口管に断熱付ホース、または耐圧ビニールホース(現地手配)を差し込み、ホースバンドで締めてください。耐圧ビニールホース(現地手配)をご使用の場合は、断熱材(現地手配)で保温(断熱)をしてください。ただし、温度と相対湿度による空気露点温度は設置環境により異なり、発生するすべての結露に対して有効な対策ではありません。

- ⚠ 断熱付ホース(MIDO-D12:別売品)は、メンテナンス時に取り外しできるような接着剤は使用しないでください。

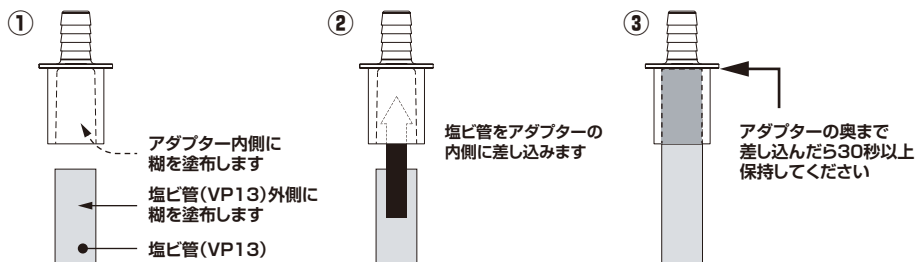
- ⚠ 60℃以上の高温水を使用の場合は、耐熱ホース(現地手配)をご使用ください。

◆ 構成部品のアダプターの使用方法

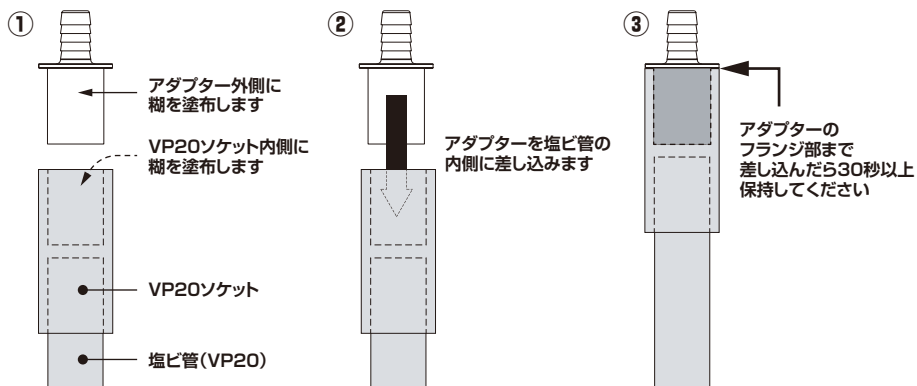
塩ビ管(VP13・VP20)へ接続する際、付属のアダプターを使用してください。

VP13とVP20のどちらにも接続することが可能です。下図を参考にしっかり糊付けしてご使用ください。

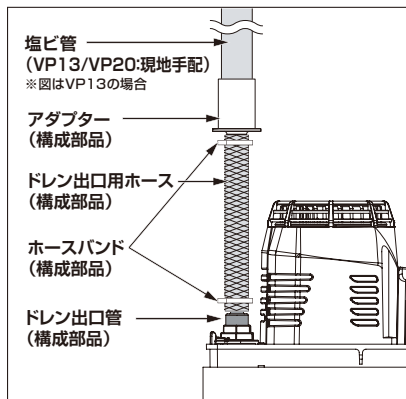
● 塩ビ管(VP13)に接続する場合



● 塩ビ管(VP20)に接続する場合



◆ 塩ビ管(VP13/VP20)を使用する場合



図のように、ドレン出口管にドレン出口用ホース、塩ビ管側にアダプターを取り付け、ホースバンドで固定します。アダプターには塩ビ管(VP13/VP20)が接続できます。この場合、接続部分は、必ず保温(断熱)してください。



構成部品のアダプターの耐熱温度は60℃のため、60℃を超える高温水使用時は、ドレン出口耐熱ホース(構成部品)、耐熱アダプター(現地手配)、耐熱塩ビ管(現地手配)を使用した配管施工をしてください。耐熱塩ビ管はVP13、VP20と同径のものをご使用ください。

◆ ドレンポンプからのホースを既設配管へ接続される場合について

ドレンポンプの揚程は12.0m(50Hz)／16.0m(60Hz)以下でご利用ください。

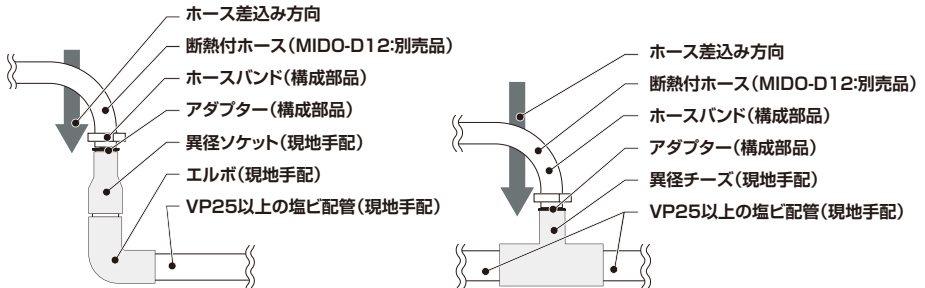
ドレンポンプからのホースを既設の排水管に接続される場合、アダプター(構成部品)と異径ソケット・エルボ、または、チーズをご用意いただき、VP25以上の排水管にドレンが流れ込むよう下り勾配にて施工してください。(アダプター以外は、現地手配してください)

アダプターは、ホース差込口が上向きになるように接続してください。

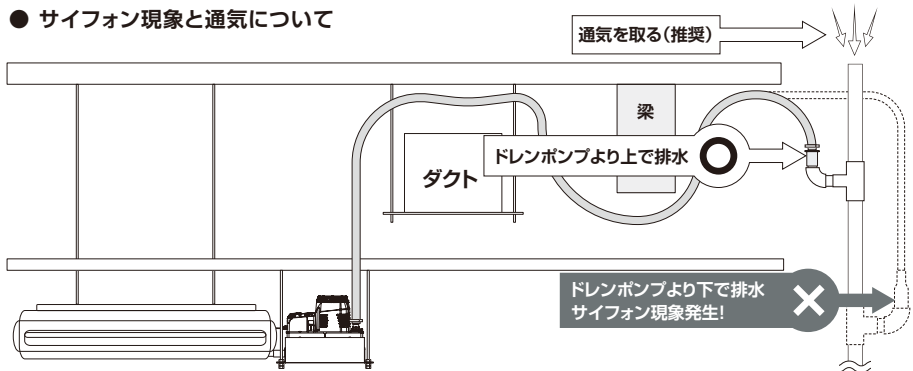
● 排水管に接続される場合



ドレンポンプからのホースをエルボ・チーズに接続する場合、必ずホースを上から接続してください。下向き、横向きからの接続はできません。(ポンプが正常に排水できない場合があります)



● サイフォン現象と通気について



- 断熱付ホース(MIDO-D12:別売品)をご使用の際は、排水するホースの末端位置はドレンポンプより高い位置でVP25以上の配管に排水するようにしてください。ドレンポンプより下にホースの末端を配置すると、サイフォン現象が発生し、タンク内の水が全て吸い出されることで異音が発生する事がありますのでご注意ください。
- 配管内の状態によりドレンの流れが悪くなる場合があるため、配管には通気を取る事を推奨します。

◆ 立ち上げに塩ビ管(VP13/VP20)を使用する場合

塩ビ管での立ち上げ施工は、必ず構成部品のアダプターとドレン出口用ホースをご使用ください。

配管を垂直に立ち上げられない場合



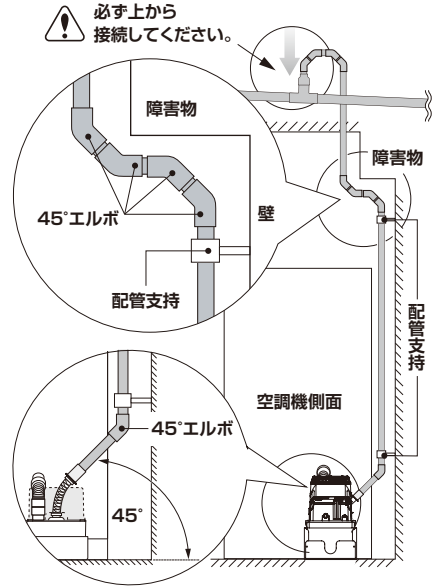
立ち上げの途中で横引きされる場合は下記をお守りください。

- 45°エルボを使用した曲がりには10カ所以内。
- 横引き可能総距離は5m以内(各横引き配管距離は1.5m以内)。
- 横引きの途中で一度下げた配管は、再び立ち上げることができません。

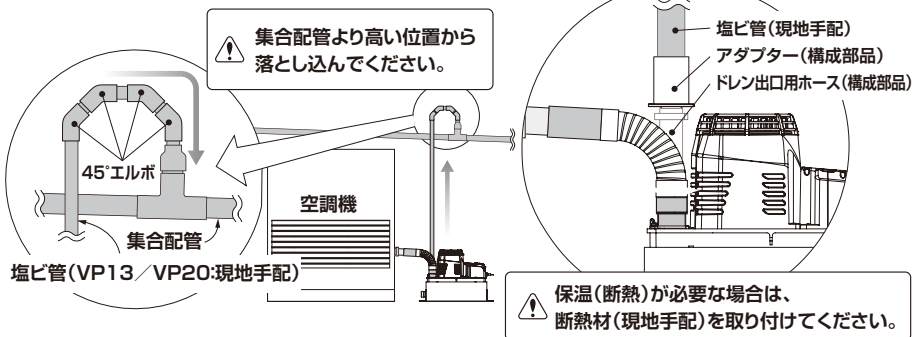
塩ビ管で立ち上げる場合、塩ビ管(VP13/VP20)を使用し、必要な高さまで垂直に立ち上げてください。

塩ビ管での施工で配管支持や障害物などを回避する理由から垂直立ち上げの途中で横引きされる場合は、45°エルボをご使用ください(90°エルボは配管内の抵抗や逆勾配などによる空気溜まりが発生し、正常に排水できなくなる可能性があります)。

垂直立ち上げ後、集合配管へ放水する際は、上から接続してください。また、この場合はサイフォン現象防止のために、ドレンポンプより高い位置で放水してください。



配管をそのまま垂直に立ち上げられる場合



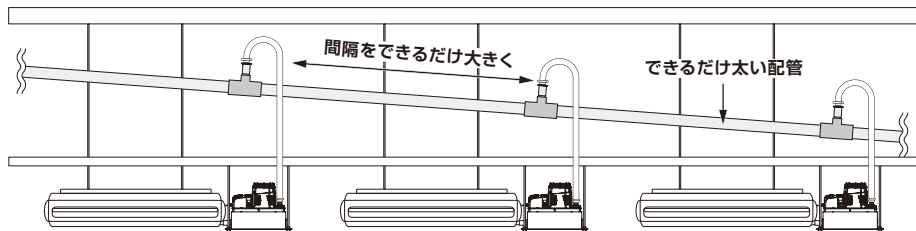
※ 構成部品のアダプター、ドレン出口用ホースと接続可能な塩ビ配管サイズは、VP13とVP20です。

◆集合配管へ接続される場合について

ドレンポンプを集合配管へ接続をされる場合は、ドレンポンプとドレンポンプの間隔をできるだけ大きくし、 $1/50$ から $1/100$ の勾配をとってください。

また、集合配管に複数のドレンポンプの合流がある場合は、できるだけ太い配管をご使用ください(ドレンポンプが同時に運転した場合のドレン排水量をご考慮ください)。

集合配管への接続が原因で発生したドレンポンプの不具合は保証できません。



ドレンポンプ1台あたり、1回のドレン排出量の目安は約1.7ℓ(約5~10秒)です。

電源線および故障信号線の接続要領

◆電源線の接続要領

単相200Vの常時電源が供給される場所から電源を取ってください。

空調機からの残留ドレンを排水するため、常時ドレンポンプに電源供給できるようにしてください。

 ドレンポンプ、および空調機の電源はすべての作業が終わるまで入れないでください。

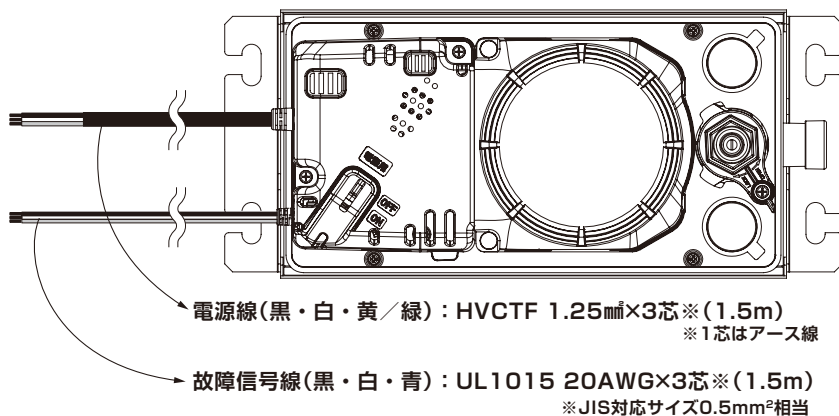
● 東芝キャリア(株)製のインターフェースをご使用の場合

ドレンポンプ専用ブレーカーが必要になります。空調機の電源供給後に空調機のリモコンが「設定中」と表示されます。表示が消えたことを確認してからドレンポンプに電源供給してください。

◆故障信号線(無電圧常時接点)の接続要領

1. 水漏れ事故を防止するために、必ず故障信号線をインターロック配線(ドレンポンプ故障時に空調機を停止させる配線)してください。(白線と青線:B接点/白線と黒線:A接点)
2. 故障信号線の接続方法は各空調機メーカーの電気配線により配線要領が異なります。下図をご参照のうえ、ドレンポンプの故障信号線の配線を行ってください。

白線 - 青線	導通有り(無電圧常時B接点)
白線 - 黒線	導通無し(無電圧常時A接点)

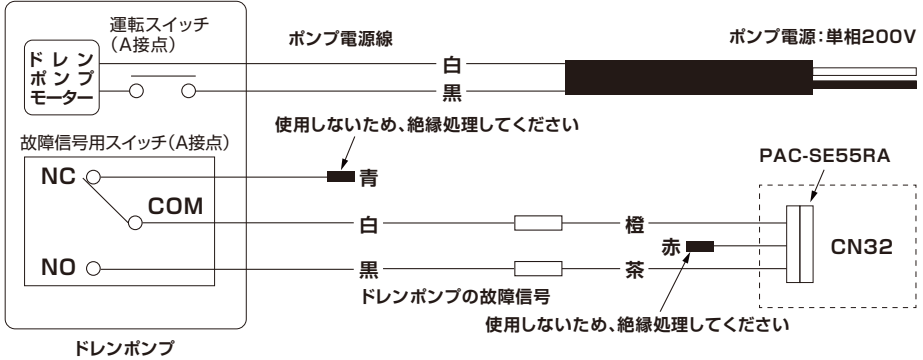




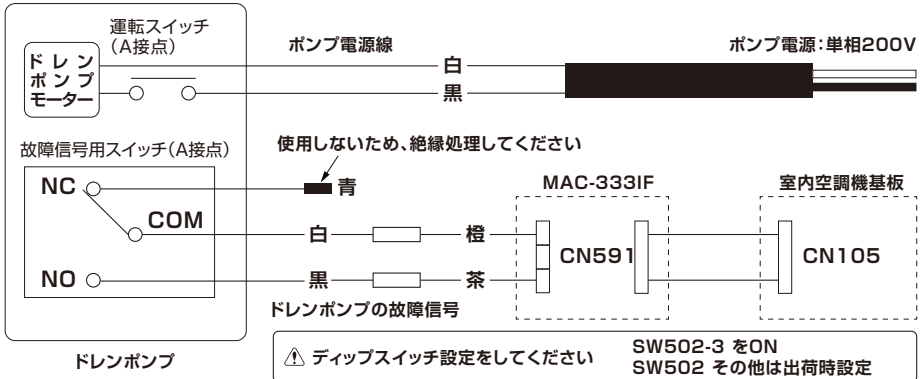
配線図に記載のドレンポンプからの故障信号線の3本のうち、
1本は使用しませんので絶縁処理をしてください。



● 構成部品の遠方発停用アダプター(PAC-SE55RA)の接続要領



● 遠隔制御インターフェイスMAC-333IFの接続要領



試運転要領について



試運転は、必ずドレンポンプの電源を入れて行ってください。

◆運転確認

- 空調機のドレンパンに水を少しずつ(約3ℓ)入れ、ドレンポンプが運転を開始するのをご確認ください。試運転時にドレンポンプからのホースの末端で排水が確実に行われている事、接続部からの水漏れがない事をご確認ください(横引きされる場合は、特にご注意ください)。
- 運転時間が30秒以上かかる場合はホースの折れ、ホース・配管の詰まり、ドレンポンプの最大揚程、または、ホース長目安(P.3 ドレンポンプの仕様および性能表ページ参照)を超えている場合がありますのでご確認ください。
- ドレンポンプの最大揚程、または、ホース長目安(P.3 ドレンポンプの仕様および性能表ページ参照)を超えている場合は、それぞれの使用可能範囲内におさめてください。



ドレンポンプへの注水量に気をつけてください。

一度に大量の水を入れるとドレンポンプの排水量を上回り水漏れを起こします。
必ず水を少しずつ入れて試運転を行なってください

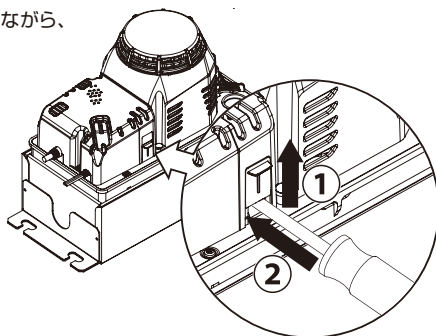
◆故障信号確認

● ホースピンチプライヤーを使用した確認方法

- 出口側のビニールホースをホースピンチプライヤーなどでピンチして水の流れを止めます。ドレンポンプのタンクが空の状態から約3.6ℓまで水を入れて故障信号が出るか確認してください。
- 空調機のメーカーによって、インターロックにより空調機が停止する時間はさまざまです。必ず空調機が停止する事をご確認ください。

● 故障用レバーを使用した確認方法

1. 側面のスライドカバーを上へスライドして開けてください(右図①)。
2. マイナスイドライバーの先端を少し入れて底に這わせながら、奥の壁にあたるまで挿入してください(右図②)。
3. てこの原理でドライバーを下げて、スイッチレバーをゆっくりあげてください。
4. 上げたままの状態エアコンが停止する事をご確認ください。
5. ドライバーを電気ボックスから抜くと元の状態に戻ります。



メンテナンスについて

◆ メンテナンス時の注意

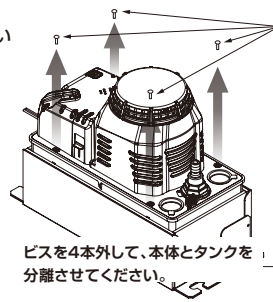
ドレンポンプの洗浄は、水で行ってください。薬品・洗剤などは本体破損につながる可能性がありますので使用しないでください。ドレンポンプ本体は防水性がありません。ドレンポンプのモーターおよび電気部品に水がかからないようご注意ください。また、空調機のメンテナンスにおける洗浄の際は、ドレンポンプに薬品・洗剤などが流れ込まないように対策を取ってください。

◆ 点検について ※点検の際は必ずドレンポンプの電源をお切りください

定期的に実施してください(空調機のご使用期間(シーズン)前後)。

点検の手順

1. ポンプ本体とタンクを分離させてください(右図参照)
2. フロートが手でスムーズに動くことをご確認ください。
3. タンク内に溜まった汚れをきれいに洗い流してください。
4. ホースの緩み、キズ、詰まりがないかご確認ください。
5. 点検後は、試運転要領に添った動作確認を必ず行ってください(その際、ドレンポンプの電源は必ず入れてください)。



◆ ドレン出口管(逆止弁内蔵)のメンテナンス方法について

ドレン出口管の詰まりで排水ができない、またはドレンポンプが発停を繰り返す場合は、ドレン出口管を取り外し(取りはずし方は下記「ドレン出口管の交換について」を参照)、水洗いで清掃してください(洗剤、薬品、有機溶剤などは使用しないでください)。水洗いの際、内蔵の逆止弁が傷つかないようにご注意ください。

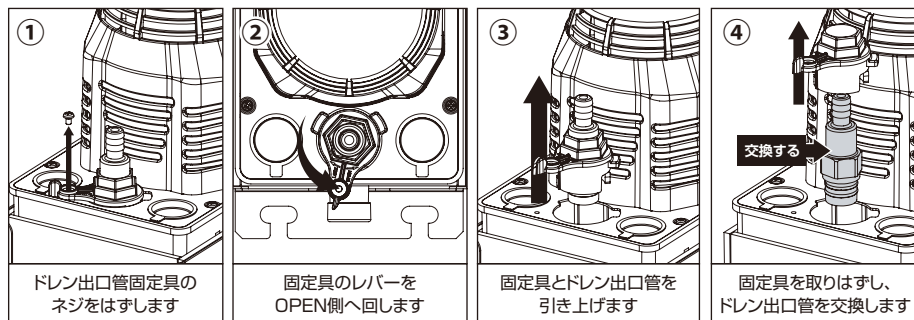
※ドレン出口管は逆止弁内蔵の一体成型品ですので逆止弁は取り出しできません。
無理に取り出すと破損の原因になります。

清掃しても異常が改善されない場合は、ドレン出口管を新しいものに交換してください。
交換方法は下記「ドレン出口管の交換について」をご参照ください。

ドレン出口管の交換について

下記手順は、ドレン出口管に接続したビニールホースをホースピンチプライヤーなどで止水してから行ってください。

ドレン出口管の交換手順



ドレン出口管を取り外す際に吐出側配管内のドレンが流れ出る事がありますので十分ご注意ください。
ドレンが残っていた場合は、バケツなどで受けてください。
取り付けが完了した後、必ず試運転をして排水時に水漏れが無い事をご確認ください。

トラブルシューティング

ドレンポンプが故障かな?と思ったら、下表をご参照ください。

故障信号(エラー)	水漏れ	考えられる原因	対処方法
無し	有り	当社製品以外からの水漏れ	水漏れ箇所を特定し、適切に対処してください
	無し	運転水位まで水が入っていない	運転水位まで水を足してください
有り	有り または 無し	電源供給できていない	ドレンポンプに電源供給できているかをご確認ください
		排水能力不足	試運転要領、性能表をご確認ください
		逆止弁の詰まり	ドレン出口管(逆止弁内蔵)のメンテナンスの方法をご確認ください
		ホースの折れ	据付要領、試運転要領をご確認ください
		ホース、配管の詰まり	試運転要領をご確認ください
		運転用マイクロスイッチの不具合	電源用レバーをON-OFFし、運転するか確認してください



排水不良時、ドレンポンプの不具合か排水管の不具合かを確認するには、内径12mmで1mほどのホース(現地手配)をドレン出口管につなぎ、ドレンを問題なく排水できるか、バケツなどで受けてご確認ください。(水は勢いよく流れますのでご注意ください。出口側のビニールホースをホースピンチプライヤーなどでピンチして、水の流れを止めた後、ピンチを徐々に緩めて、出口管の水をゆっくりと排水させてください)

上記のトラブルシューティングを実施後も不具合が改善しない場合は、販売店、または、弊社へお問い合わせください。

ドレンポンプ保証書

ドレンポンプ機種名	
現 場 名	

保証期間

この製品の保証期間は、ご使用開始日の 年 月 日より1年間とさせていただきます。

保証範囲

- 上記保証期間中に当社側の責任による故障が発生した場合は、製品の故障部分の交換または修理を無償で実施いたします(持込修理となります)。ただし、ご使用される国・地域によっては修理対応ができない場合や時間を要す場合がございます。
- 保証期間内でも、以下の場合は有償修理(保証対象外)とさせていただきます。
 - (1)仕様書・取扱説明書等に記載されている以外の不適切な使用条件・環境・取扱い・使用方法・用途、およびお客さまの不注意や過失等に起因する故障
 - (2)当社製品以外(お客さまの装置等)の原因による故障
 - (3)当社以外の業者さまによる修理や改造に起因する故障
 - (4)当社製品がお客さまの装置に組み込まれて使用された場合、お客さまの機器が受けている法的規制による安全装置、または業界の通念上備えられているべきと判断される機能・構造等を備えていれば回避できたと認められる故障
 - (5)取扱説明書等に記載された定期点検や消耗部品の保守・交換が正常に実施されていれば回避できたと認められる故障
 - (6)消耗部品(逆止弁、スイッチ等)の交換
 - (7)火災等の不可抗力による外部要因、および地震・雷・風水害等の天変地異による故障
 - (8)腐食性ガス・有機溶剤・化学薬品溶液等の雰囲気、およびこれらが付着する可能性のある環境下での使用による製品破損・腐食等に起因する故障
 - (9)ご購入後の輸送、振動、落下などによる故障、損傷

保証責務の除外

保証期間を問わず、当社の責に帰すことができない事由から生じた障害・事故補償、当社製品の故障に起因するお客さままでの機会損失・逸失利益・二次損害・当社製品以外への損傷、およびお客さまによる交換作業・現地機械設備の再調整・試運転業務に対する補償については、保証責務外とさせていただきます。

その他

- 当社製品を重要な設備に適用する際は、本製品が故障しても重大な事故や損失に至らないように、バックアップやフェールセーフ機能を設備側に設けてください。
- 当社製品は、一般工業向けの汎用品として設計・製造されています。下記のような用途は保証適用外とさせていただきます。ただし、お客さまの責任において製品仕様をご確認のうえ、必要な安全対策を講じていただく場合には適用可否について検討いたしますので、弊社までご相談ください。
 - ・切削粉・腐食性ガス・化学薬品溶液等のドレンポンプが影響を受ける環境での使用
 - ・インターロックが取れない空調機への使用
 - ・電気・ガス・水道の供給システム等、高い信頼性や安全性が要求される用途
 - ・人命や財産に多大な影響が予想される用途

静甲株式会社

〒424-0042 静岡県静岡市清水区高橋南町6番8号
TEL 054-366-4000 / FAX 054-366-1211