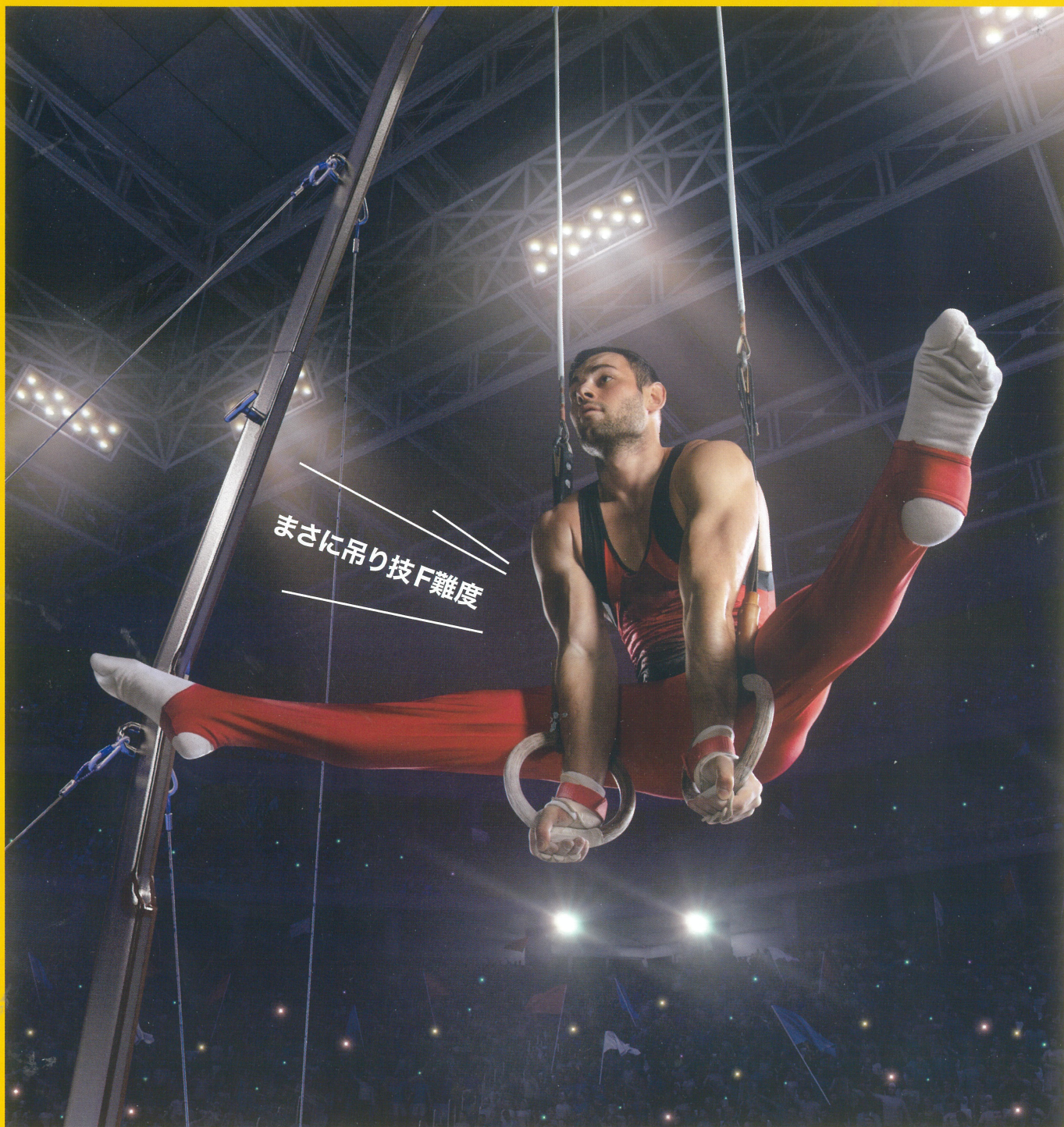


吊り方改革

高性能・施工性で革命を起こした吊防振が大幅リニューアルしてラインナップを充実、倉敷化工は「吊り方改革」を実現します。





簡易タイプ

SM-Z スレンデパッキン
SM-B ゴムブッシュ
SM-TS トレンデブッシュ

Simple type



スレンデパッキン 落下防止機能付き防振ゴムパッキン。

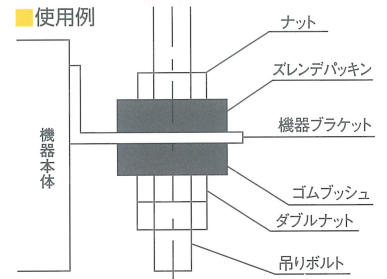
■特長

- 内側が特殊形状で、手を放しても吊りボルトからズレ落ちません。
- 座金一体型でワッシャが不要。
- ゴムは耐候性合成ゴム製、座金は錆に強いステンレスです。

■仕様表

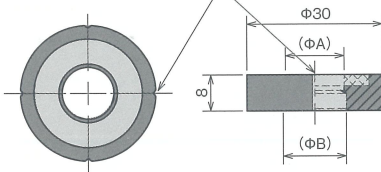
品番	寸法 (mm)		適合ボルト	
	A	B	M	W
SM-Z3010	10.5	12	10	3/8
SM-Z3012	13	14	12	1/2

■使用例



■外形図

外周4箇所に溝入り(SM-Z3012のみ)



ゴムブッシュ 天吊り機器の簡易防振用。

■特長

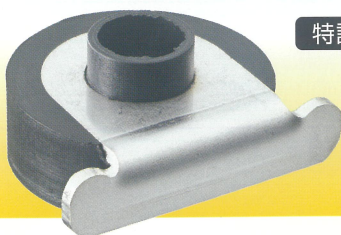
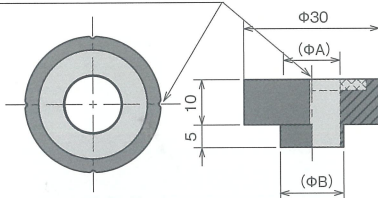
- ゴムブッシュとスレンデパッキンを組み合わせることにより、天吊り機器の簡易防振が可能です。
- ゴムブッシュには座金が接着されています。
- ゴムは耐候性合成ゴム製、座金は錆に強いステンレスです。

■仕様表

品番	寸法 (mm)		適合ボルト		許容荷重 N {kgf}
	A	B	M	W	
SM-B3010	10	12	10	3/8	290 {30}
SM-B3012	12	14	12	1/2	580 {60}

■外形図

外周4箇所に溝入り(SM-B3012のみ)



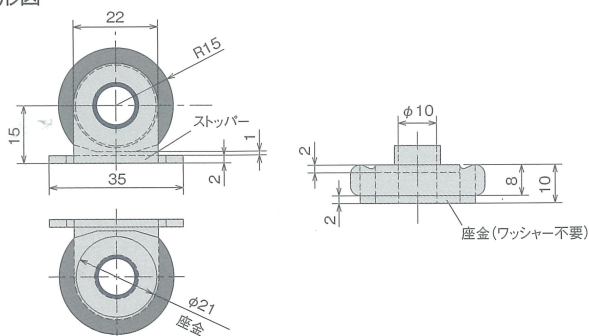
特許取得

トレンデブッシュ 外れ止めストッパー付き防振ゴムブッシュ。

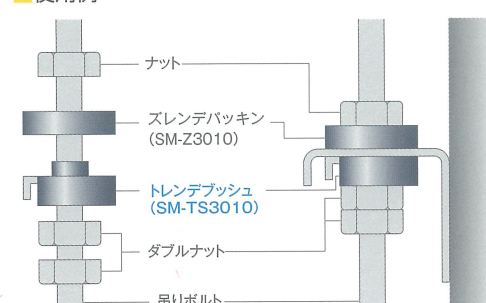
■特長

- 従来品と同等の機能で、防振性能はそのままに簡易な作業で外れにくい機能を付加。
- ゴムは耐候性合成ゴム製、座金は錆に強いステンレスです。

■外形図



■使用例



※吊りボルトは W3/8、又は M10 をご使用ください。

バランスタイプ

SM-Z スレンデパッキン
RF 吊形防振ゴム
MC 吊形ラバースプリング

Balance type



ズレンデパッキン 落下防止機能付き防振ゴムパッキン。

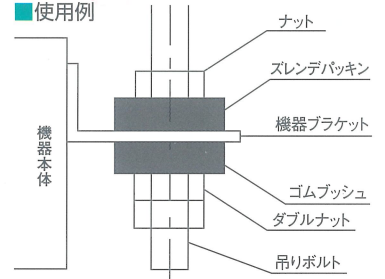
■特長

- 内側が特殊形状で、手を放しても吊りボルトからズレ落ちません。
- 座金一体型でワッシャが不要。
- ゴムは耐候性合成ゴム製、座金は錆に強いステンレスです。

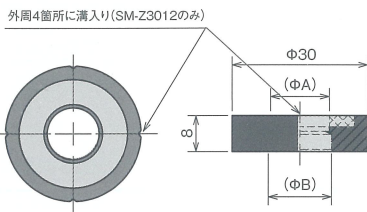
■仕様表

品番	寸法(mm)		適合ボルト	
	A	B	M	W
SM-Z3010	10.5	12	10	3/8
SM-Z3012	13	14	12	1/2

■使用例



■外形図

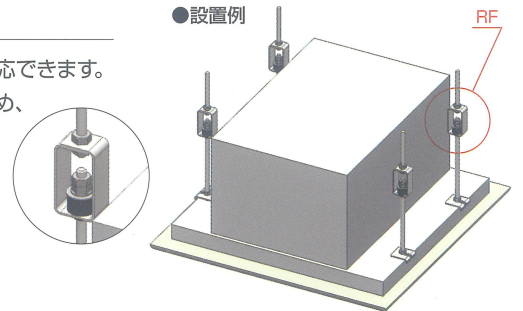


吊形防振ゴム 配管類ダクト、機器装置等の吊り下げに最適。

■特長

- 軽荷重から大荷重まで幅広く対応できます。
- 防振ゴムとハンガーが一体のため、取付作業が容易です。
- ダブルナットの取付けが可能。

●設置例



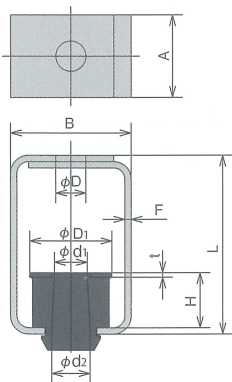
■仕様表

品番	寸法(mm)										適合ボルト		ばね定数 N/mm {kgf/cm}	許容荷重 N {kgf}
	A	B	L	D	F	D ₁	d ₁	H	d ₂	t	M	W		
RF-22S	22	32	70	11	2.0	22	10	24	10	1	8	3/8	59 { 60 }	230 { 23 }
RF-22D			97										29 { 30 }	
RF-30S	30	44	65	11	2.3	30	12	20	14	1.6	10	3/8	140 { 140 }	430 { 44 }
RF-30D			90										69 { 70 }	
RF-40S	40	55	75	15	2.3	40	14	24	14	2	12	1/2	240 { 240 }	860 { 88 }
RF-40D			108	2.6	120 { 120 }									
RF-50S	50	66	80	15	3.2	50	14	22	16	3.2	12	1/2	510 { 520 }	1100 { 110 }
RF-50D			107										250 { 260 }	
RF-60S	60	76	85	15	3.2	60	14	27	16	3.2	12	1/2	650 { 660 }	2600 { 270 }
RF-60D			117										320 { 330 }	
RF-80S	80	100	120	18	3.2	80	16	39	18	4.5	12	1/2	810 { 830 }	4800 { 490 }
RF-80D			165										407 { 415 }	
RF-100S	100	130	140	20	4.5	100	20	43	22	4.5	16	5/8	1180 { 1200 }	7700 { 790 }
RF-100D			170										590 { 600 }	
RF-100HS	100	130	140	20	4.5	100	20	45	22	4.5	16	5/8	1670 { 1700 }	11500 { 1170 }
RF-100HD			190										830 { 850 }	
RF-120S	120	150	160	22	6.0	120	22	48	22	6	16	5/8	3500 { 3570 }	25000 { 2550 }
RF-120D			220										1750 { 1780 }	

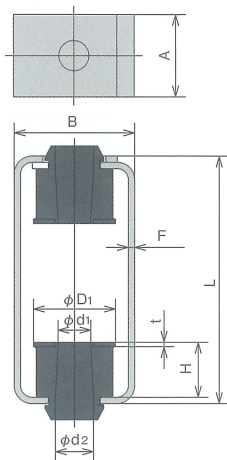
※RF-100HS、100HD、120S、120Dはハンガーと防振ゴムは一体型ではありません。

■外形図

●シングル(S)



●ダブル(D)

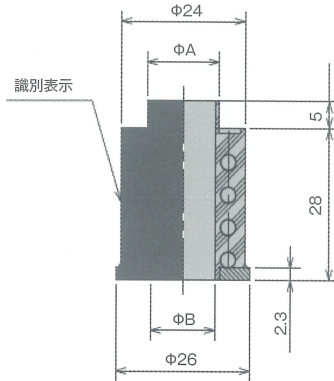


吊形ラバースプリング コイルばね入りで軽量機器にも対応可能。

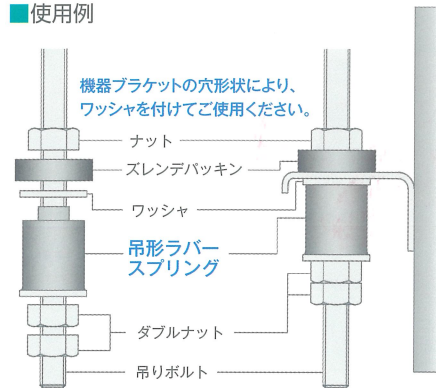
仕様表

品番	寸法 (mm)		許容荷重 N {kgf}	ばね定数 N/mm {kgf/cm}	適合 ボルト	識別色
	A	B				
MC-7.5	12	10.5	73.5 {7.5}	38 {37}	M10	青
MC-15	12	10.5	147 {15}	57 {56}	M10	—
MC-30	12	10.5	294 {30}	74 {73}	M10	桃
MC-60	14	12.5	588 {60}	132 {129}	M12	黄

外形図



使用例



高性能タイプ

RSH スマートハンガー

Smart type

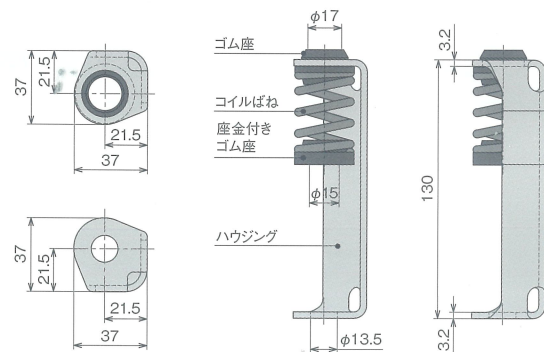
スマートハンガー 屋外で使用可能。

屋外対応

特長

- 省スペースに設置される天井埋込カセット形室内機にも使用可能。
- 従来の防振ゴムタイプでは、対応しきれない低周波振動に対応。
- 現地での組み付け作業を簡素化。

外形図



仕様表

品番	適合ボルト		ばね定数 N/mm {kgf/mm}	許容荷重 N {kgf}
	M	W		
RSH-130-05	10	3/8	3.3 {0.33}	49 { 5}
RSH-130-10			6.5 {0.67}	98 {10}
RSH-130-20	or	or	13.0 {1.33}	196 {20}
RSH-130-40	12	1/2	25.0 {2.55}	392 {40}
RSH-130-60			39.2 {4.00}	588 {60}

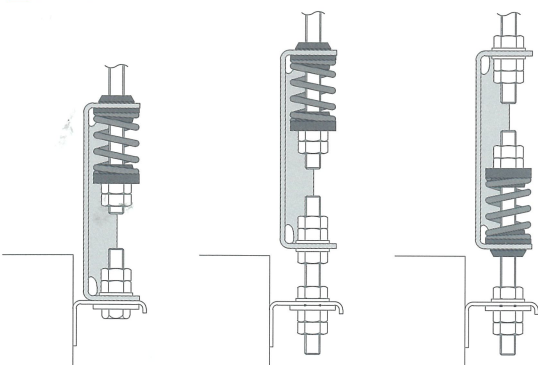
付属品：六角ボルト(M10×40L) 1本、ナット 2個、ワッシャー・大形ワッシャー 各1枚

※許容荷重を超えてのご使用は、製品や性能に支障をきたす場合があります。

ご使用の際は荷重の偏りを考慮し、安全をみて許容荷重がワンランク上の製品を選定するなど配慮をお願いします。



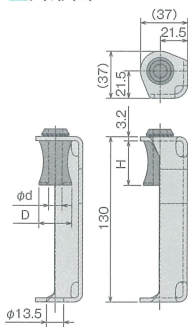
使用例



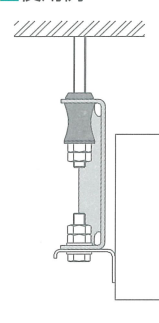
RGH-S



■外形図



■使用例



吊形防振ゴム 屋外で使用可能。

屋外対応

■特長

- シングルとダブルで防振性能を選択可能。
- 軽量機器にも対応可能。
- 施工性を追求した形状。

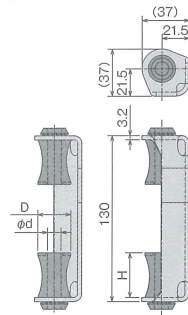
■仕様表

品番	適合ボルト		寸法(mm)			許容荷重 N {kgf}	ばね定数 N/mm {kgf/mm}		
	メートルねじ	インチねじ	D	d	H				
RGH-05S	M10	W3/8	26	10.5	35	49{ 5}	22{ 22}		
RGH-05D							11{ 11}		
RGH-10S						98{10}	28{ 29}		
RGH-10D							14{ 14}		
RGH-20S							45{ 46}		
RGH-20D			196{20}	22{ 22}					
RGH-40S				392{40}	79{ 81}				
RGH-40D					40{ 41}				
RGH-80S			M12	W1/2	30	13	27	784{80}	180{183}
RGH-80D									92{ 94}

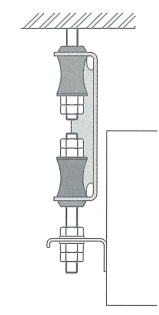
RGH-D



■外形図



■使用例



スプリングハンガー

大荷重対応

「コイルばね+ゴム座」高性能防振ハンガー。

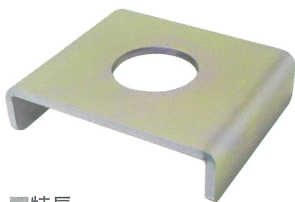
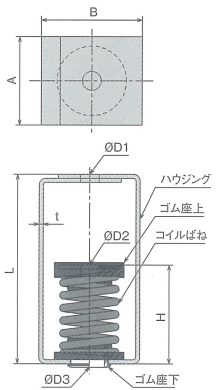
■特長

- 高周波から低周波まで幅広く防振します。
- 配管、ダクトをはじめとして送風機などの天吊形の小型機器の防振に最適です。

■仕様表

品番	寸法(mm)								適合ボルト		ばね定数 N/mm {kgf/mm}	許容荷重 N {kgf}
	A	B	L	H	t	D1	D2	D3	M	W		
KSH-150-80	70	80	150	78	3.2	15	13.5	24	10-12	3/8 1/2	52.2 {5.33}	784 { 80}
KSH-150-120				88					12	1/2	78.4 {8.00}	1176 {120}
KSH-150-160				105 {10.7}					1568 {160}			
KSH-190-240	80	110	190	114	4.5	20	20	27	16	5/8	157 {16.0}	2352 {240}
KSH-190-320				211 {21.5}							3136 {320}	

■外形図



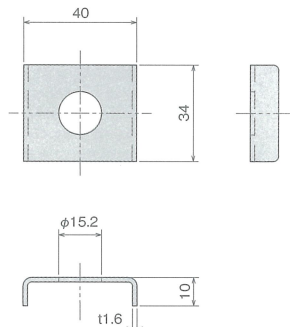
外れ防止金具 (HBK12)

エアコン室内機の
地震時の脱落を防止。

■特長

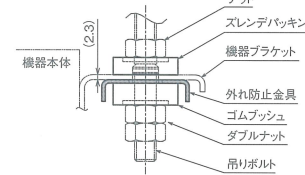
- 吊り防振シリーズ全商品に使用可能。
- 機器ブラケットの下に装着するだけで、吊りボルトを外れにくくします。

■外形図

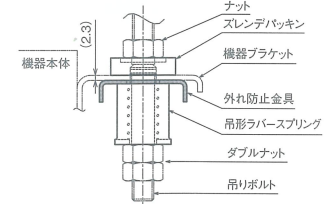


■使用例

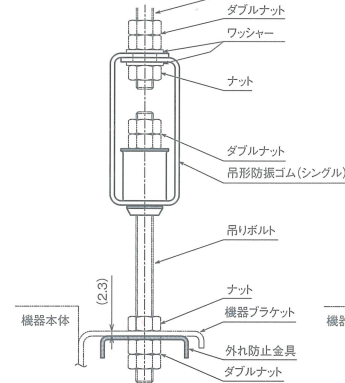
SM-B タイプ



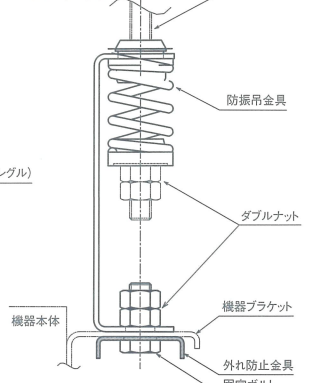
MC タイプ



RF タイプ



RSH タイプ



振動・騒音レベルの許容値と吊防振の使用例

振動	VL(dB)	45			50			55			60	
	不快さ	無感 ←→			僅かな人が振動を感じはじめる ←→			特に気にならない ←→			不快であると感じはじめる	
騒音	dB(A)	20	25	30	35	40	45	50	55	60		
	NC	~15	15~20	20~25	25~30	30~35	35~40	40~45	45~50	50~55		
	うるささ	無音感 ←→	非常に静か ←→			特に気にならない ←→			騒音を感じる ←→		騒音を無視できない	
会話・電話への影響		5m離れてささやき声聞こえる ←→			10m離れて会話が可能 電話は支障無し ←→			普通会話(3m以内)電話は可能 ←→		大声会話電話はやや困難		
防振材	高性能タイプ	スマートハンガー RSH 	←-----→									
	バランスタイプ	ズレンデバッキン SM-Z 										
		吊形ラバー スプリング MC 										
	バランスタイプ	吊形防振ゴム RF-D 										
		吊形防振ゴム RF-S 										
	簡易タイプ	ズレンデバッキン SM-Z  ゴムブッシュ SM-B 										
用途	スタジオ	無響室	アナウンススタジオ	ラジオスタジオ	テレビスタジオ	主調整室						
	ホール		コンサートホール	劇場	劇場	映画館 プラネタリウム		ホール・ロビー 待合室				
	病院		聴力検査室	特別病室	手術室 病室	診察室 検査室	待合室					
	ホテル		寝室	客室	客室	客室 宴会場	宴会場	ロビー				
	住宅		寝室	寝室	寝室 書斎	一般居室						
	一般事務室				重役室 大会議室	応接室 小会議室	一般事務室 小会議室	一般事務室	一般事務室		タイプ室 計算機室	
	公共建物				公会堂	美術館 博物館		公会堂兼 体育館	屋内スポーツ施設(拡)			
	学校				音楽教室	講堂 研究室 普通教室	研究室 普通教室	普通教室	廊下			
	教会				礼拝堂	礼拝堂						
	商業施設					音楽喫茶店 宝石店	書籍店 美術品店	一般商店 銀行 レストラン	一般商店 食堂			

※本カタログは予告なく仕様を変更することがありますので予めご了承ください。

 **倉敷化工株式会社**
産業機器事業部



本 社

〒712-8555 倉敷市連島町矢柄四の町4630

TEL. (086) 465-1715 (代) FAX. (086) 465-1714

営業拠点 東京、大阪、名古屋、仙台、中四国、福岡

詳しくはオフィシャルHPへ▶
<https://www.kuraka.co.jp/>

