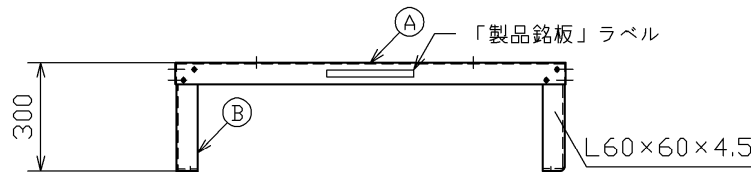
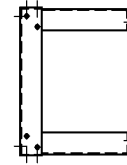
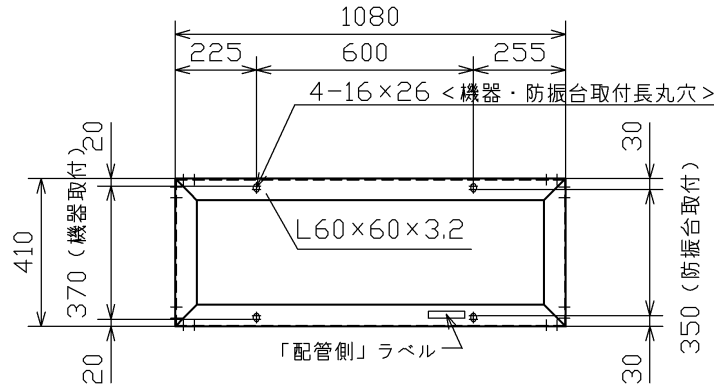


納入仕様書
SPECIFICATIONS

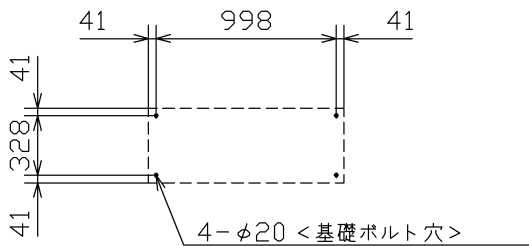
図番 14220319A
DWG.NO.

REV.

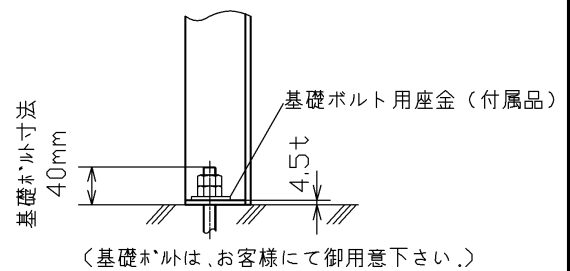
<外形寸法図>



<基礎ボルト位置> S=1/40



<詳細図>



<構成>

- Ⓐ 架台: HLT-A305E... 1ヶ
○ 付属品
○ 取扱説明書
- Ⓑ 脚部: HLT-300H4 ... 4ヶ/式

<高置架台仕様> (総質量 約 14.7kg)

| | | | |
|--------------------|--------------------|---------|---------|
| 表面処理 | 溶融亜鉛めっき(架台、脚部一式) | | |
| 架台 | 鋼製 | | |
| 脚部 | 鋼製 | | |
| 設計用震度 | 水平 2.0, 垂直 1.0 | | |
| 付属品 (HLT-A-F) | 機器取付六角ボルト M10×40L | 4セット | 溶融亜鉛めっき |
| | (ナット×2, 平座金×2) | | |
| | 防振台取付六角ボルト M12×70L | 4セット | 溶融亜鉛めっき |
| | (ナット×2, 平座金, 角座金) | | |
| | 組立用六角ボルト M8×30L | 16セット | 溶融亜鉛めっき |
| (ナット, 平座金×2, ばね座金) | | | |
| 基礎ボルト用座金 M12 | 4セット | 溶融亜鉛めっき | |
| (平座金(大)) | | | |

<注記>

- * 高置架台は全面を平滑な基礎で受けてください。
- * 本品は現地組立品です。先様にて組み立ててください。

<搭載部材>

ABM-305E/CMB-A305E

<搭載機器> 三菱電機

倉敷化工株式会社
KURASHIKI KAKO CO., LTD.

三角法
検図・CHKD

名称 高置架台(組立式)
TITLE

系統名
SYS.NO.

承認・APPRD 寺内 金田 佐藤 検図・CHKD 作成・DRAWN 尺・SCALE 1/20 作成年月日・DATE '22.12.15

品番
PROD NO. HLT-A305E_HLT-300H4

14220244
14220236