

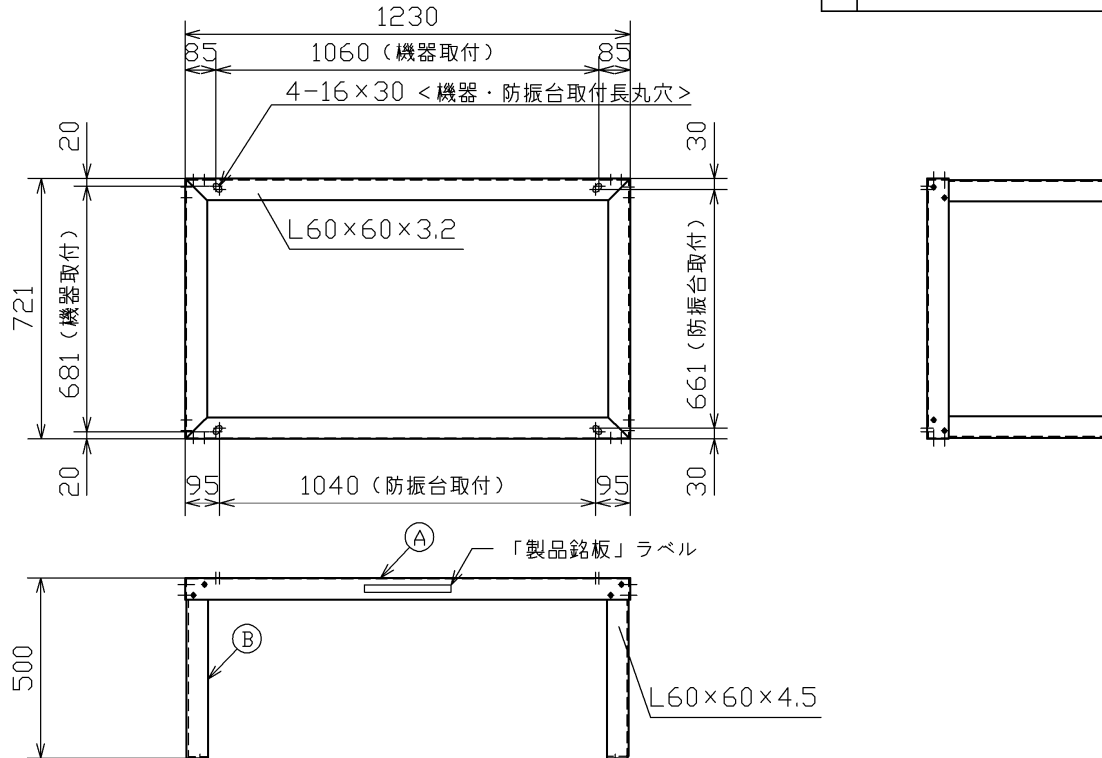
納入仕様書  
SPECIFICATIONS

図番 14220314A  
DWG. NO.

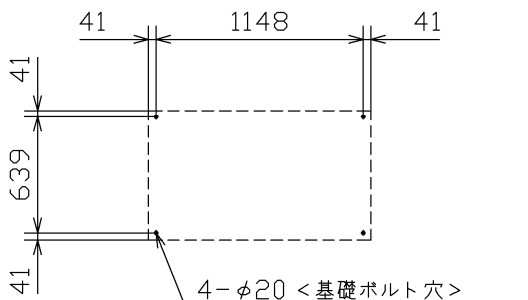
REV.



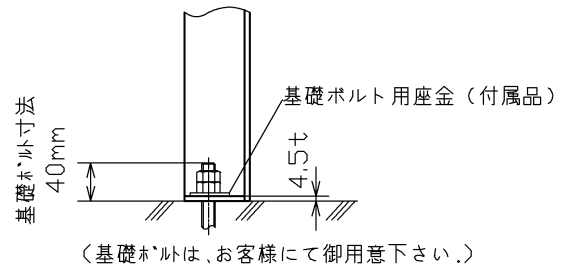
<外形寸法図>



<基礎ボルト位置> S=1/40



<詳細図>



<構成>

- Ⓐ 架台：HLT-335E …1ヶ  
○付属品  
○取扱説明書
- Ⓑ 脚部：HLT-500H4 …4ヶ/式

<高置架台仕様> (総質量 約 21.3kg)

表面処理	溶融亜鉛めっき (架台、脚部一式)	
架台	鋼製	
脚部	鋼製	
設計用震度	水平 2.0, 垂直 1.0	
付属品 (HLT-A-F)	機器取付六角ボルト M10×40L (ナット×2, 平座金×2)	4セット 溶融亜鉛めっき
	防振台取付六角ボルト M12×70L (ナット×2, 平座金, 角座金)	4セット 溶融亜鉛めっき
	組立用六角ボルト M8×30L (ナット, 平座金×2, ばね座金)	16セット 溶融亜鉛めっき
	基礎ボルト用座金 M12 (平座金 (大))	4セット 溶融亜鉛めっき

<注記>

- \* 高置架台は全面を平滑な基礎で受けてください。
- \* 本品は現地組立品です。先様にて組み立ててください。

<搭載部材>

BM-335E/CMB-335E

<搭載機器> 三菱電機



倉敷化工株式会社  
KURASHIKI KAKO CO., LTD.



名称 高置架台 (組立式)  
TITLE

系統名  
SYS. NO.

承認・APPRD 検図・CHKD 作成・DRAWN 尺度・SCALE 作成年月日・DATE

寺内 金田 佐藤 1/20 '22.12.15

品番  
PROD NO. HLT-335E\_HLT-500H4

14220292  
14220235