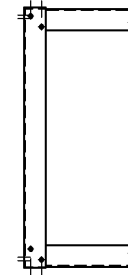
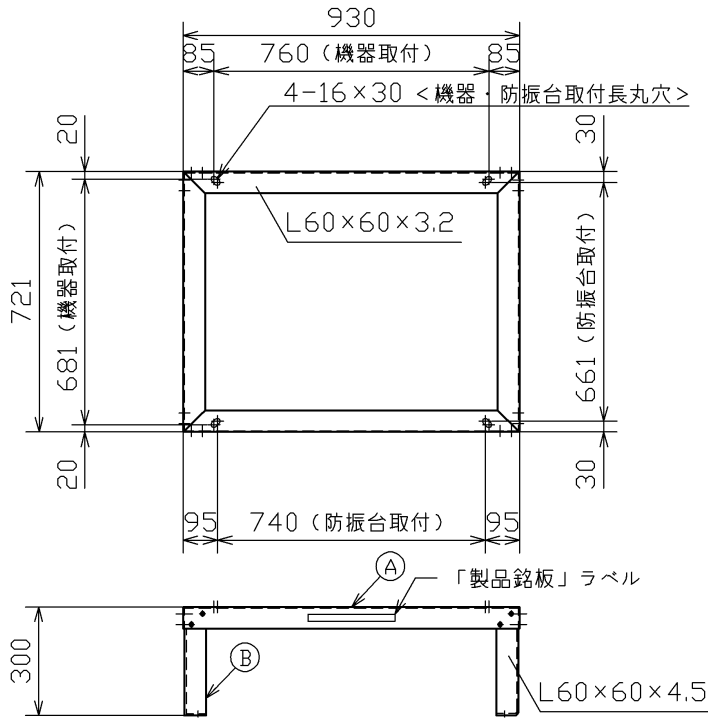


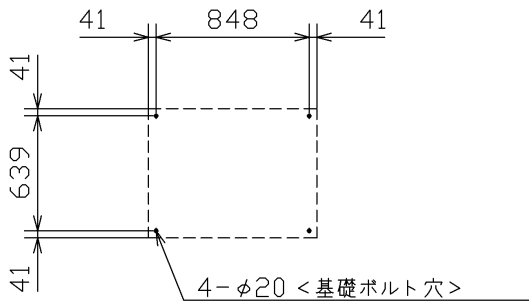
納入仕様書  
SPECIFICATIONS

図番 DWG.NO.	14220311A	REV.	
符号	来歴・変更事項	日付	承認訂正

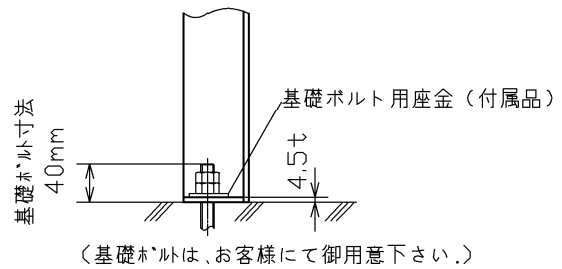
<外形寸法図>



<基礎ボルト位置> S=1/40



<詳細図>



<構成>

- ① 架台: HLT-334E ... 1ヶ  
○ 付属品  
○ 取扱説明書
- ② 脚部: HLT-300H4 ... 4ヶ/式

<高置架台仕様> (総質量 約 15.8kg)

表面処理	溶融亜鉛めっき (架台、脚部一式)		
架台	鋼製		
脚部	鋼製		
設計用震度	水平 2.0, 垂直 1.0		
付属品 (HLT-A-F)	機器取付六角ボルト M10×40L	4セット	溶融亜鉛めっき
	(ナット×2, 平座金×2)		
	防振台取付六角ボルト M12×70L	4セット	溶融亜鉛めっき
	(ナット×2, 平座金, 角座金)		
	組立用六角ボルト M8×30L	16セット	溶融亜鉛めっき
(ナット, 平座金×2, ばね座金)			
基礎ボルト用座金 M12	4セット	溶融亜鉛めっき	
(平座金 (大))			

<注記>

- \* 高置架台は全面を平滑な基礎で受けてください。
- \* 本品は現地組立品です。先様にて組み立ててください。

<搭載部材>

BM-334E/CMB-334E

<搭載機器> 三菱電機

14220291  
14220236

倉敷化工株式会社  
KURASHIKI KAKO CO., LTD.

三角法

名称 高置架台 (組立式)  
TITLE

系統名  
SYS.NO.

承認・APPRD 検図・CHKD 作成・DRAWN 尺度・SCALE 作成年月日・DATE  
寺内 金田 佐藤 1/20 '22. 12. 15

品番  
PROD NO. HLT-334E\_HLT-300H4