

納入仕様書
SPECIFICATIONS

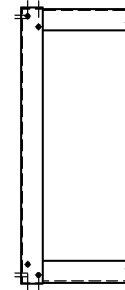
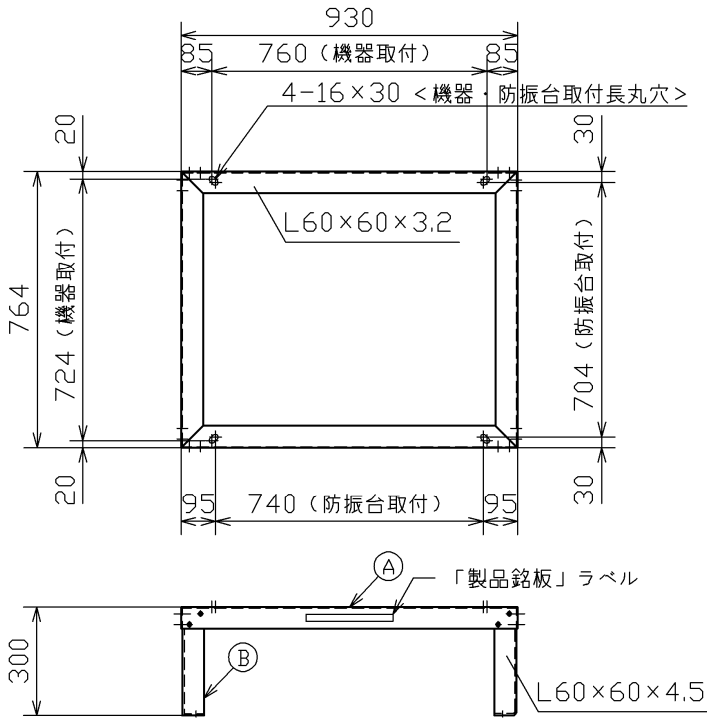
図番 14230034A
DWG.NO.

REV.



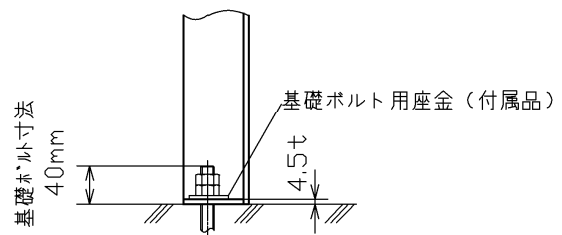
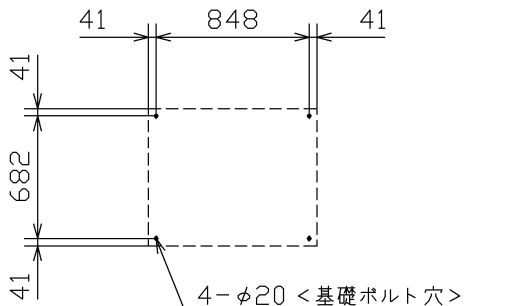
<外形寸法図>

符号	来歴・変更事項	日付	承認	訂正
----	---------	----	----	----



<基礎ボルト位置> S=1/40

<詳細図>



(基礎ボルトは、お客様にて御用意下さい。)

<構成>

- ① 架台: HLT-319E ... 1ヶ
○ 付属品
○ 取扱説明書
- ② 脚部: HLT-300H4 ... 4ヶ/式

<高置架台仕様> (総質量 約 16.0kg)

表面処理	溶融亜鉛めっき (架台、脚部一式)		
架台	鋼製		
脚部	鋼製		
設計用震度	水平 2.0, 垂直 1.0		
付属品 (HLT-A-F)	機器取付六角ボルト M10×40L (ナット×2, 平座金×2)	4セット	溶融亜鉛めっき
	防振台取付六角ボルト M12×70L (ナット×2, 平座金, 角座金)	4セット	溶融亜鉛めっき
	組立用六角ボルト M8×30L (ナット, 平座金×2, ばね座金)	16セット	溶融亜鉛めっき
	基礎ボルト用座金 M12 (平座金 (大))	4セット	溶融亜鉛めっき

<注記>

- * 高置架台は全面を平滑な基礎で受けてください。
- * 本品は現地組立品です。先様にて組み立ててください。

<搭載部材>

BM-319E/CMB-319E

<搭載機器> 三菱電機

14230042
14220236

倉敷化工株式会社
KURASHIKI KAKO CO., LTD.



名称 高置架台(組立式)
TITLE

系統名
SYS.NO.

承認・APPRD 検図・CHKD 作成・DRAWN 尺度・SCALE 作成年月日・DATE

寺内 片山 佐藤 1/20 '23.01.19

品番
PROD NO. HLT-319E_HLT-300H4