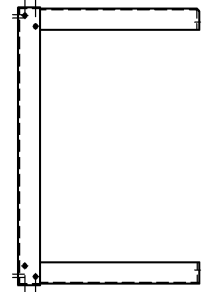
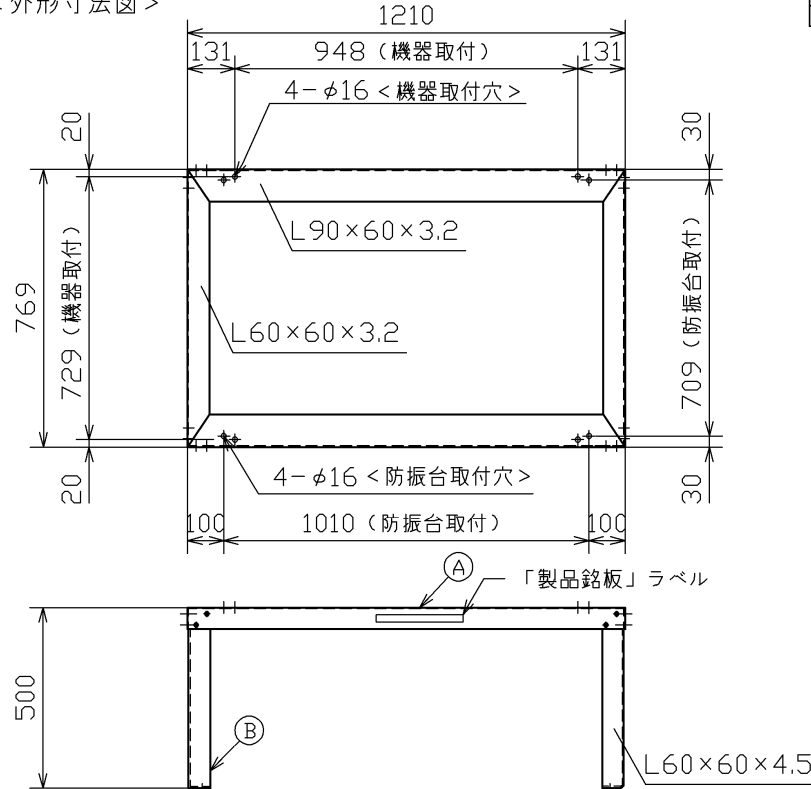


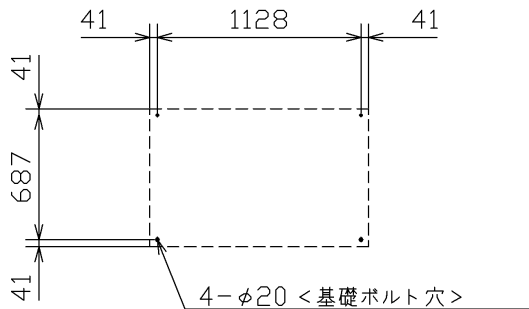
納入仕様書
SPECIFICATIONS

図番 DWG. NO.	14230032A	REV.	
符号	来歴・変更事項	日付	承認訂正

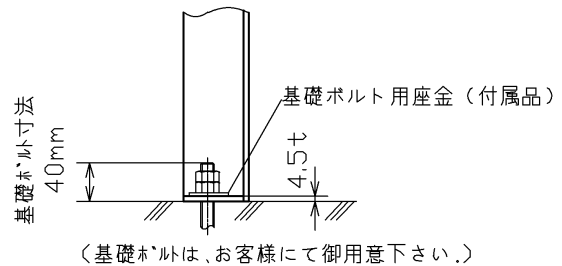
<外形寸法図>



<基礎ボルト位置> S=1/40



<詳細図>



<構成>

- Ⓐ 架台：HLT-277E … 1ヶ
○ 付属品
○ 取扱説明書
- Ⓑ 脚部：HLT-500H4 … 4ヶ/式

<高置架台仕様> (総質量 約 22.9kg)

表面処理	溶融亜鉛めっき (架台、脚部一式)		
架台	鋼製		
脚部	鋼製		
設計用震度	水平 2.0, 垂直 1.0		
付属品 (HLT-B-F)	機器取付六角ボルト M12×40L	4セット	溶融亜鉛めっき
	(ナット×2, 平座金×2)		
	防振台取付六角ボルト M12×70L	4セット	
	(ナット×2, 平座金, 平座金(大))		
	組立用六角ボルト M8×30L	16セット	
(ナット, 平座金×2, ばね座金)			
基礎ボルト用座金 M12	4セット	溶融亜鉛めっき	
(平座金(大))			

<注記>

- * 高置架台は全面を平滑な基礎で受けてください。
- * 本品は現地組立品です。先様にて組み立ててください。

<搭載部材>

BMH-277E(01)

<搭載機器> 日立

14230006
14220235

承認・APPRD 寺内	検図・CHKD 味野	作成・DRAWN 渡辺	尺度・SCALE 1/20	作成年月日・DATE '23.01.19	名称 TITLE	系統名 SYS.NO.
					品番 PROD NO.	HLT-277E_HLT-500H4

倉敷化工株式会社
KURASHIKI KAKO CO., LTD.



名称
TITLE 高置架台(組立式)

系統名
SYS.NO.