

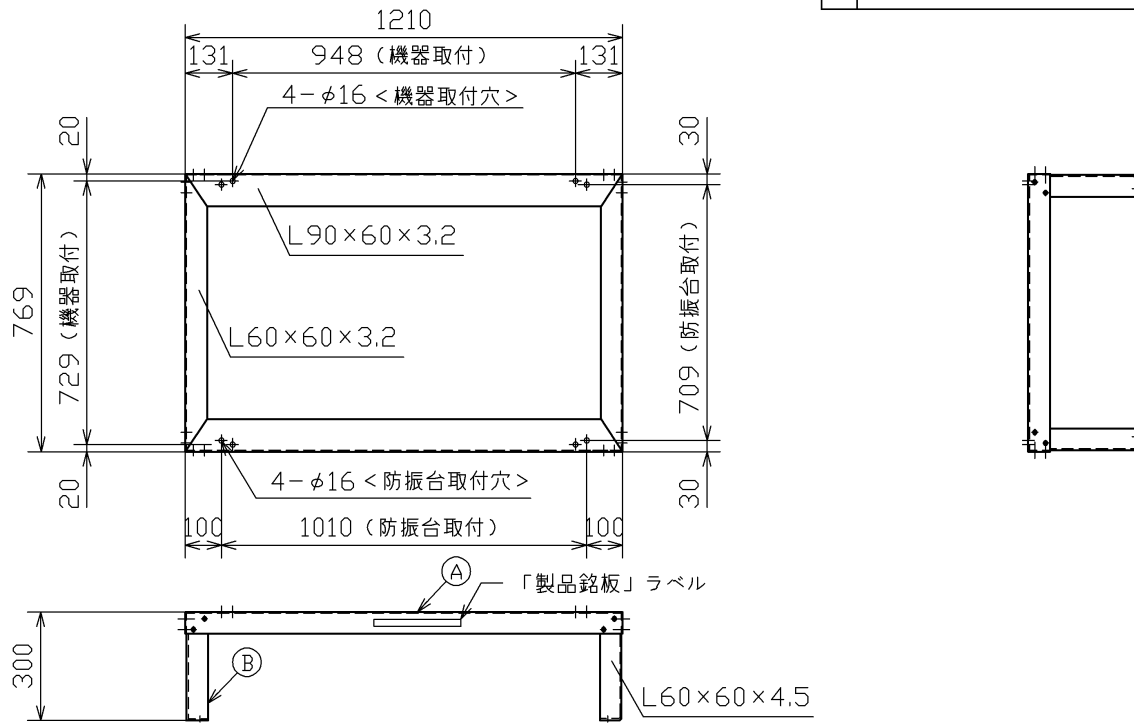
納入仕様書
SPECIFICATIONS

図番 14230005A
DWG. NO.

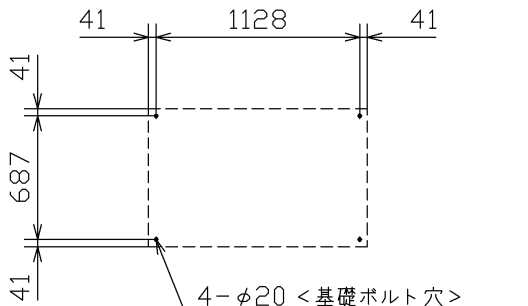
REV.



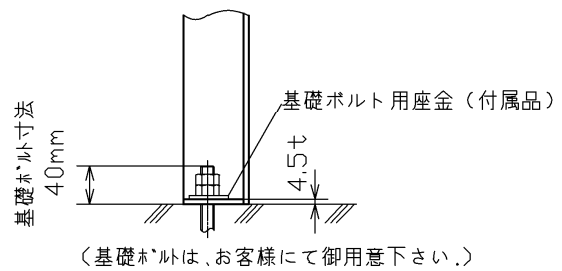
<外形寸法図>



<基礎ボルト位置> S=1/40



<詳細図>



<構成>

- ① 架台: HLT-277E ... 1ヶ
○ 付属品
○ 取扱説明書
- ② 脚部: HLT-300H4 ... 4ヶ/式

<高置架台仕様> (総質量 約 19.5kg)

表面処理	溶融亜鉛めっき (架台、脚部一式)		
架台	鋼製		
脚部	鋼製		
設計用震度	水平 2.0, 垂直 1.0		
付属品 (HLT-B-F)	機器取付六角ボルト M12×40L	4セット	溶融亜鉛めっき
	(ナット×2, 平座金×2)		
	防振台取付六角ボルト M12×70L	4セット	
	(ナット×2, 平座金, 平座金(大))		
	組立用六角ボルト M8×30L	16セット	
(ナット, 平座金×2, ばね座金)			
基礎ボルト用座金 M12	4セット	溶融亜鉛めっき	
(平座金(大))			

<注記>

- * 高置架台は全面を平滑な基礎で受けてください。
- * 本品は現地組立品です。先様にて組み立ててください。

<搭載部材>

BMH-277E(01)

<搭載機器> 日立

14230006
14220236

倉敷化工株式会社
KURASHIKI KAKO CO., LTD.

三角法

名称 高置架台(組立式)
TITLE

系統名
SYS. NO.

承認・APPRD 検図・CHKD 作成・DRAWN 尺度・SCALE 作成年月日・DATE
寺内 味野 渡辺 1/20 '23.01.10

品番
PROD NO. HLT-277E_HLT-300H4