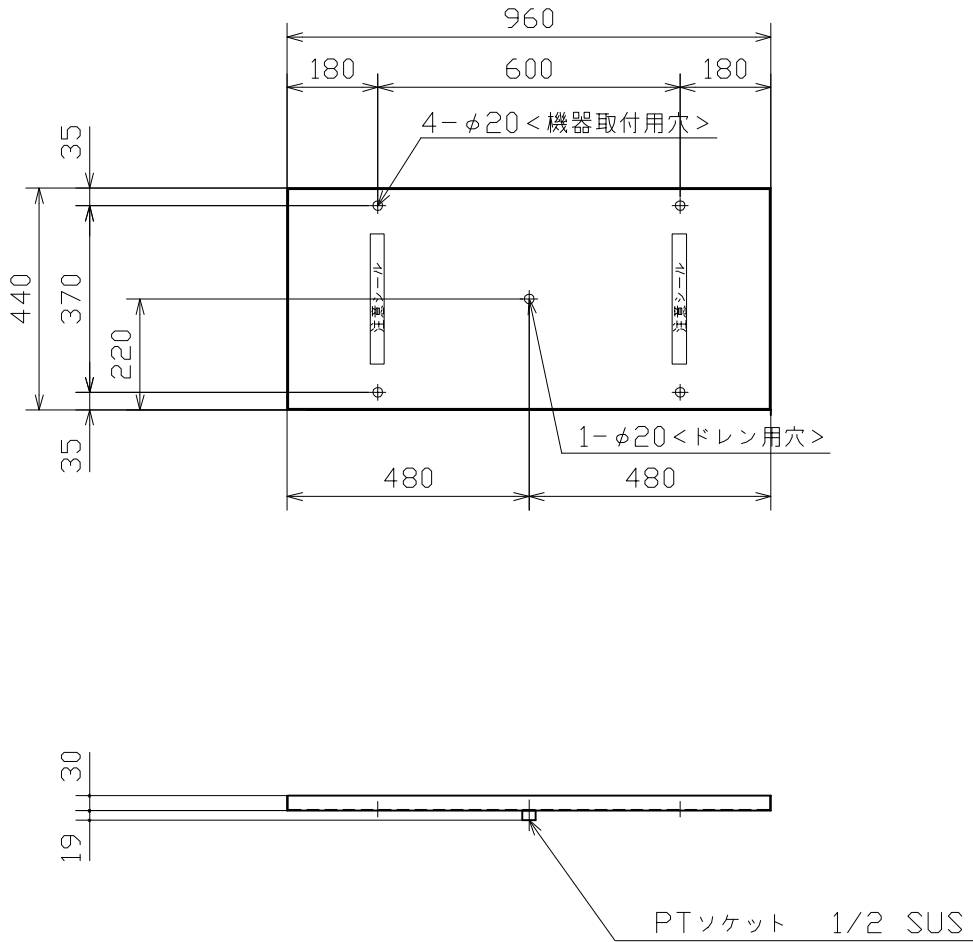


<外形寸法図>

符号	来歴・変更事項	日付	承認	訂正
1	注意シールの追加	'18.6.19	山本	片岡



<仕様> (総質量: 約 6.0kg)

材質: SUS304 2B t=1.5

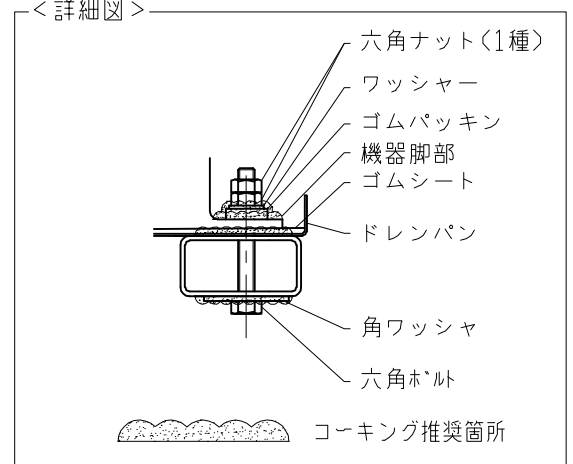
<付属品>

- 機器取付用六角ボルト M10×80L(2N,MW,KW) 4 セット 溶融垂鉛めっき
- 取付用ゴムパッキン 4 セット
- ゴムシート 2 枚

<注記>

- * 防振台又は高置台及びドレンパンは金属部品で構成されています。金属同士では水漏れを完全に防ぐことは出来ませんので、機器取付ボルト周辺は必ずコーキング等行うようご配慮下さい。
- * ドレンパンの排水口は1/2ソケットです。
- * 機器据付け前に付属の「ゴムシート」を設置して下さい。その後、機器を据付け、付属の「取付用ゴムパッキン」を介して取付ボルトにて固定して下さい。(詳細図参照)

<詳細図>



<適合型式>

- ABM-302*(S2A)
- CMB-A302*
- HLT-A302*-***H

10153425 10172508 10172580
10173410 10172507