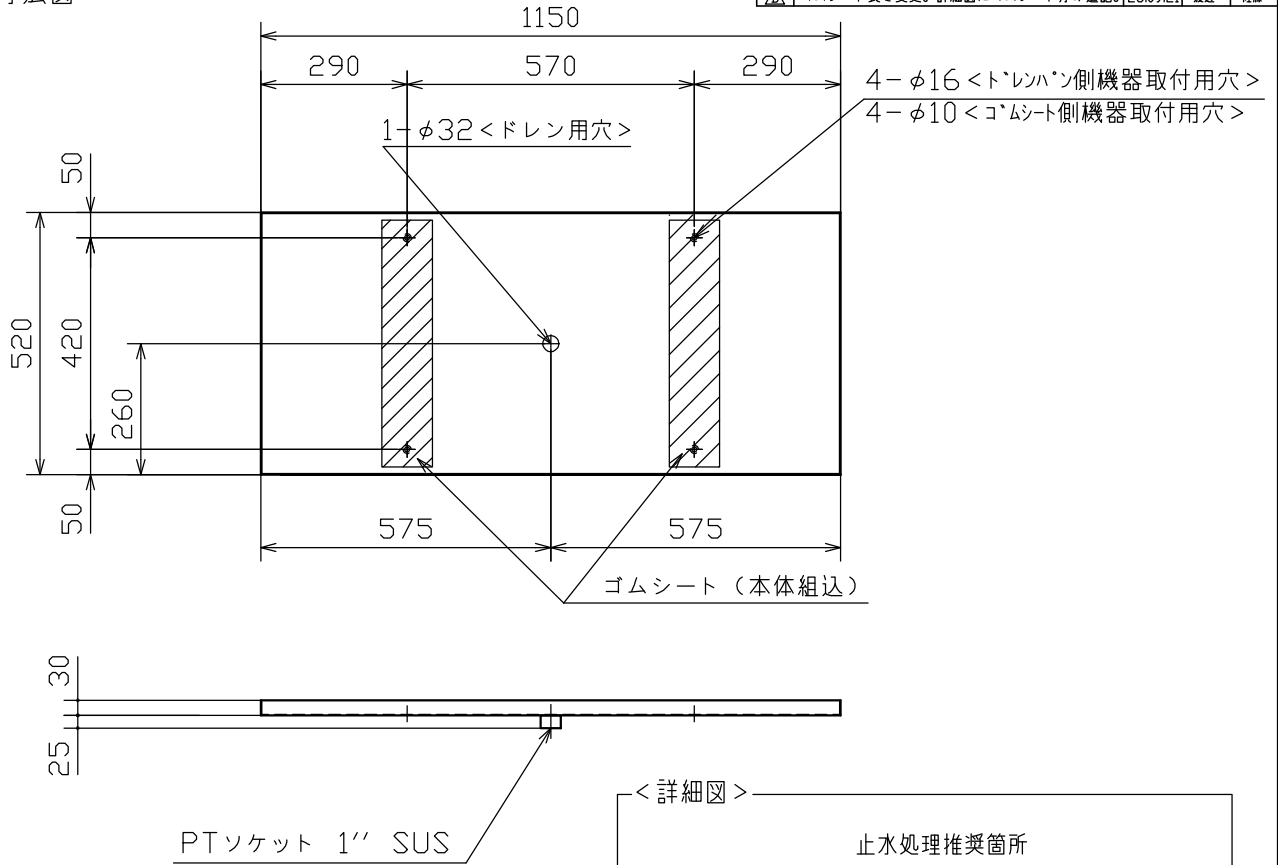
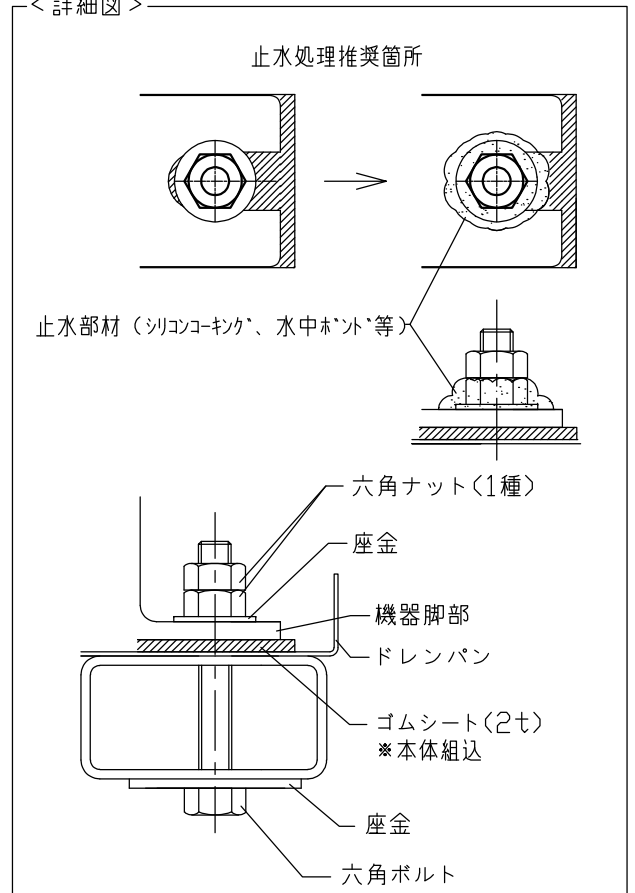


<外形寸法図>



<詳細図>



<仕様> (総質量：約 5.5kg)

材質：SUS304 2B t=1.0

<付属品>

ゴムシート

2枚  
本体組込

<注記>

- \*ドレンパンの排水口は1\"/>

<適合型式>

ABM-225E(S2A)  
HLT-A225E(SA)\_HLT-300(500)H4

10232703  
10232694