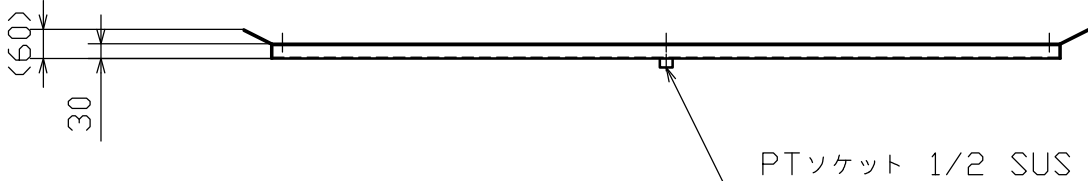
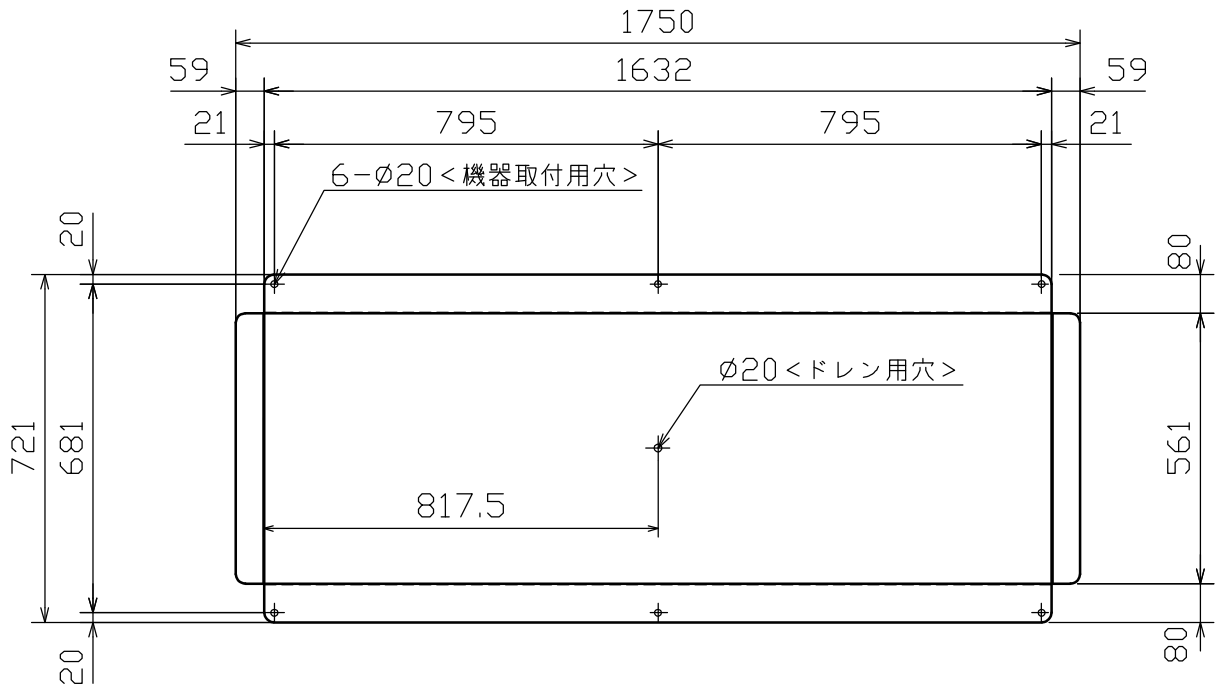
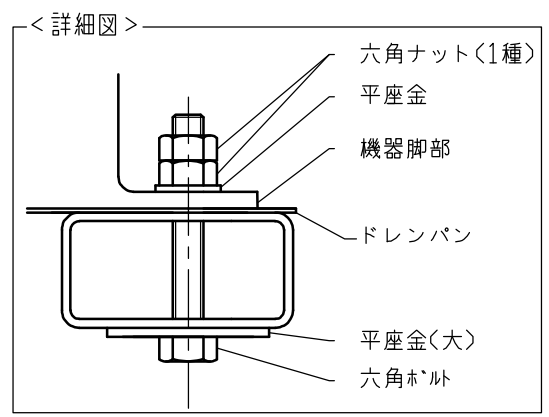


<外形寸法図>



<仕様> (総質量: 約 16.5kg)  
材質: SUS304 2B t=1.5

<備考>  
\* 接合部はシリコンコーキング材  
\* ドレンパンの排水口は1/2ソケットです。  
\* 機器据付け前に付属の「ゴムシート」を設置して下さい。  
(詳細図参照)



<適合型式>  
BM-338\*(S2A)  
CMB-336\*  
HLT-338E(S2A)+HLT-\*\*\*H6

10222504 10173410