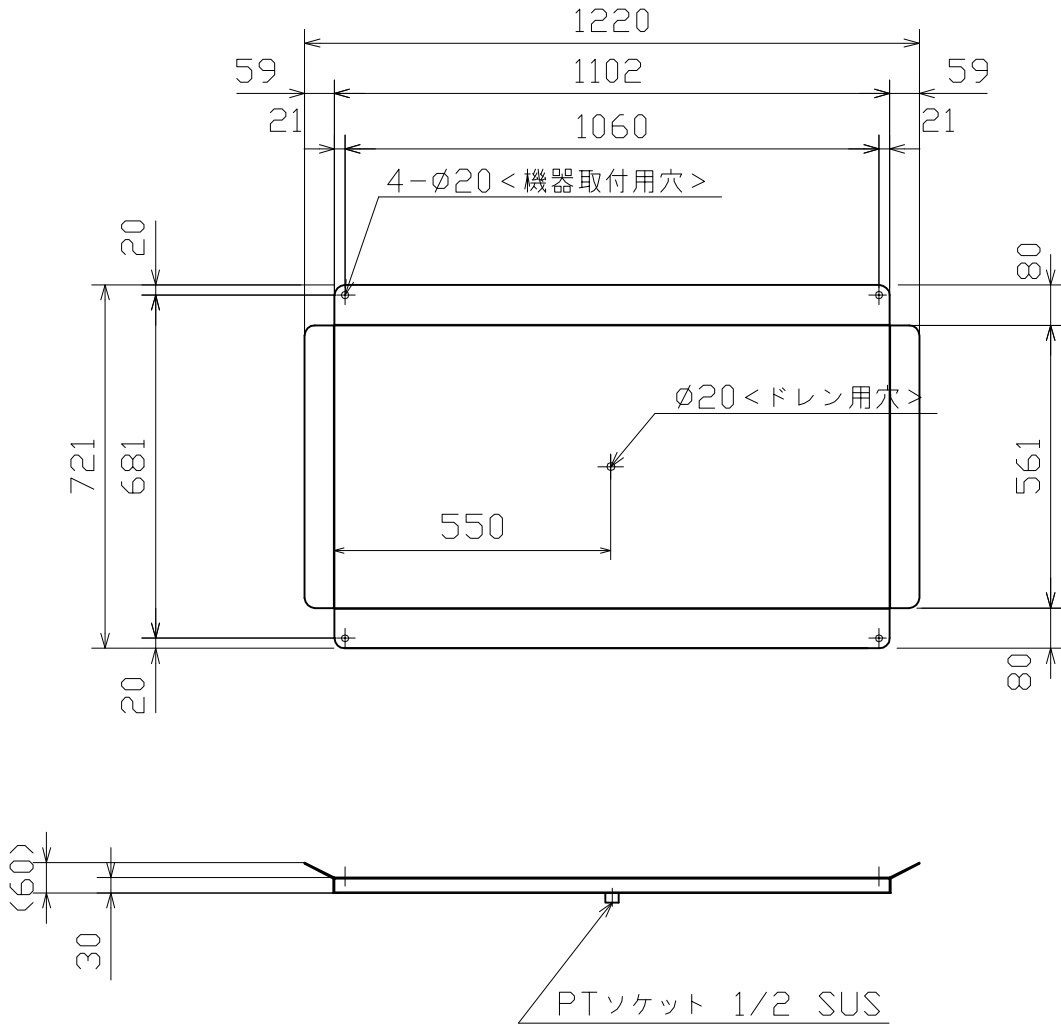


<外形寸法図>



<仕様> (総質量: 約 11.8kg)

材質: SUS304 2B t=1.5

<備考>

\* 接合部はシリコンコーキング材

<適合型式>

BM-335\*(S2A)  
CBM-335\*  
HLT-335\*-\*\*\*H

10173410  
10172498