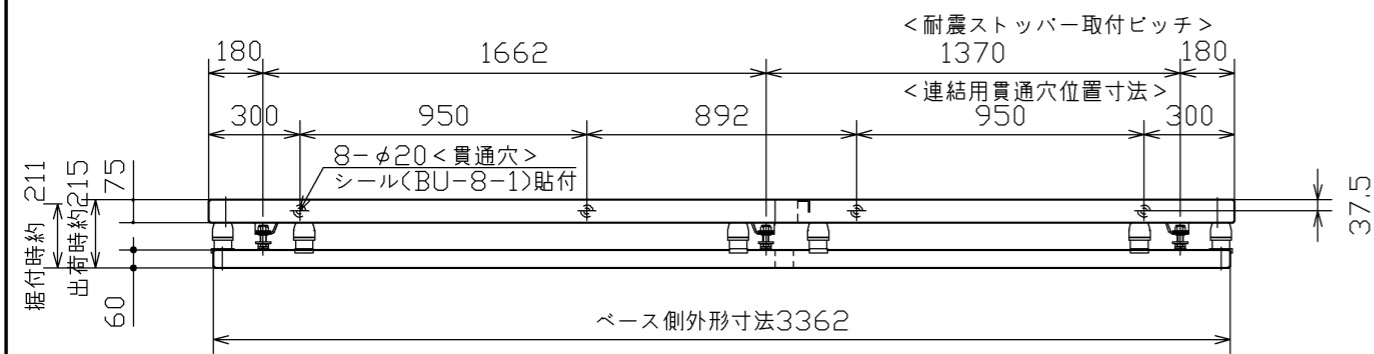
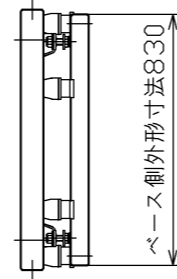
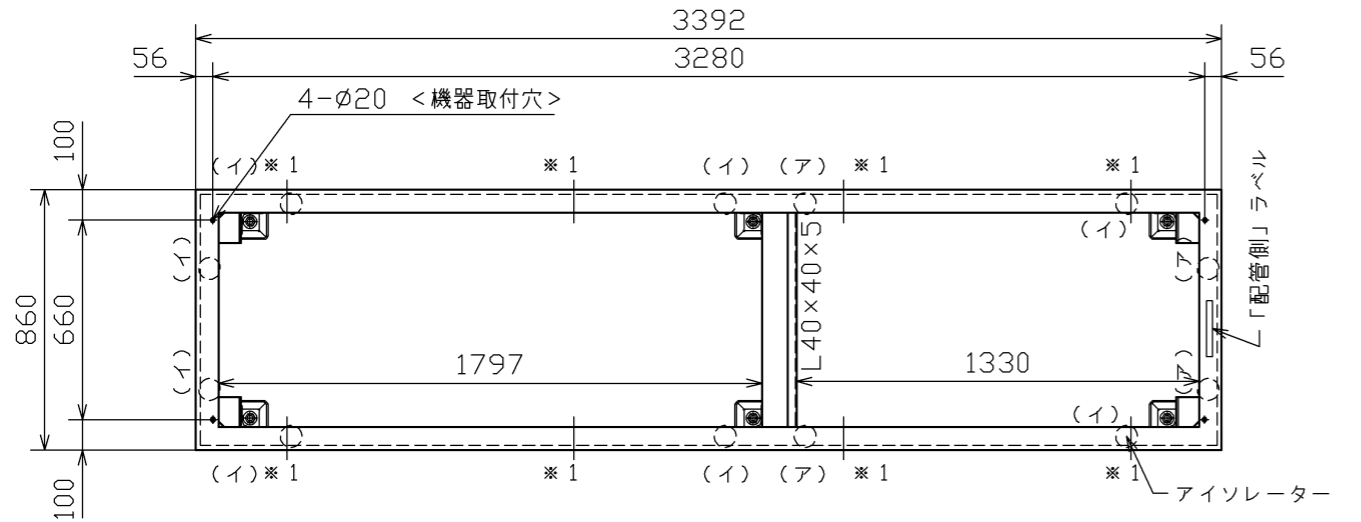
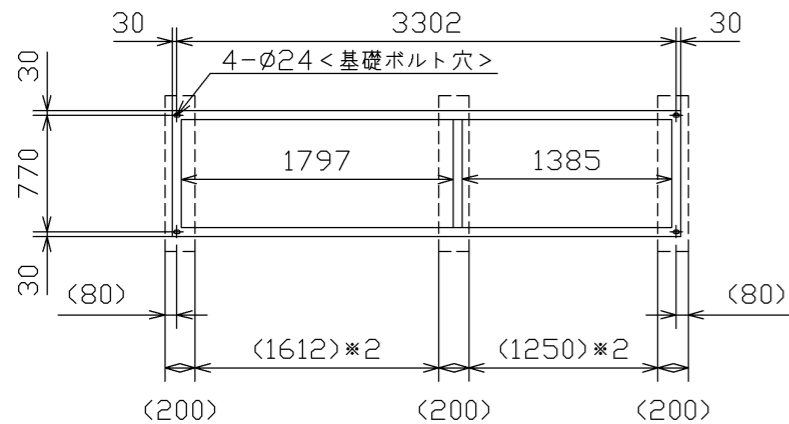


<外形寸法図>



<基礎ボルト位置>



\* 防振性能上、基礎内側の間隔は、\*2の寸法以内として下さい。

<注記>

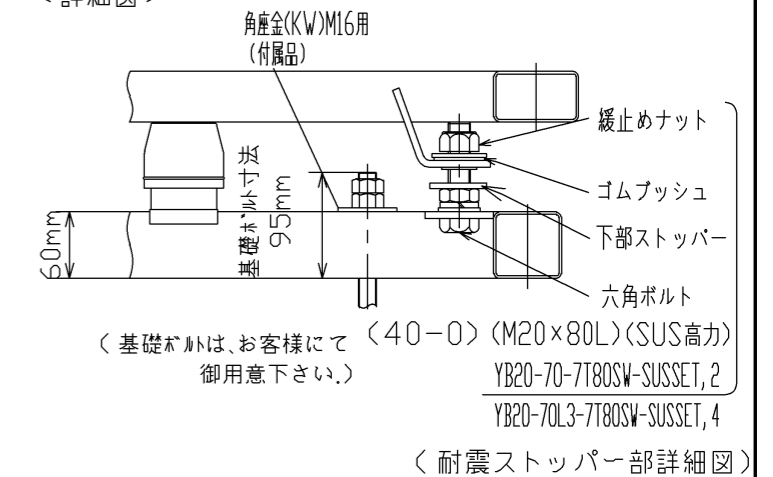
- \* 防振台は全面を平滑な基礎で受けることが基本ですが、はり形のコンクリート基礎に施工する際は上図に示す基礎寸法を参考にしてください。
- \* 機器据付後レベルが出ていない場合は、前後左右ともアイソレーターを傾いている側に移動させてください。

納入仕様書 図番 101862605  
SPECIFICATIONS DWG.NO.

<防振台仕様> (総質量 約 134.9kg, 上架台 約 75.4kg)

表面処理	溶融亜鉛めっき (架台一式・HDZT77相当)	
上架台	STKR75×75×3.2* 等辺山形鋼 L40×40×5* 等辺山形鋼 L75×75×6	
下架台	STKR60×60×3.2*	
アイソレーター	コイルばね	
	(ア)位置	KSU77-073 4ヶ
	(イ)位置	KSU77-088 8ヶ
耐震ストッパー (設計用震度)	水平 2.0, 垂直 1.0 SUS304	
付属品	機器取付ボルト(寸切) M16×170L (ナット×4, 平座金, 角座金)	4セット SUS304
	架台連結用ボルト(寸切) M16×500L (ナット×4, 角座金×2)	4セット SUS304
	連結用金具	4セット 溶融亜鉛めっき
	基礎ボルト用座金 M16 (角座金)	4セット SUS304

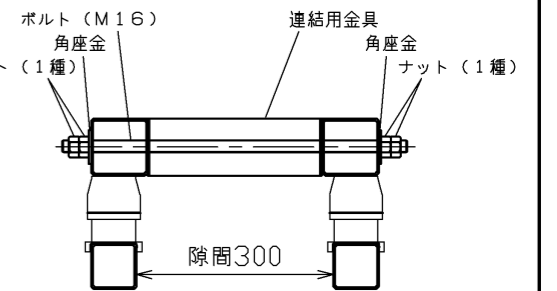
<詳細図>



<注記>

- \* 図中\*1は、隣接される防振台を連結する箇所です。連結部に貼り付けたシールを剥がし、付属のボルトにて連結固定ください。
- \* 防振台連結部の詳細を右記に示します。防振台の架台とベースについては、ベースの方が全周に渡り小さくなっており、連結部については、ベース側の隙間は300mmとなります。
- \* 防振台を連結し基礎ボルトにて固定したあとで機器を据え付けて下さい。
- \* 連結用金具は右図の向きに挿入・固定して下さい。

\*上記の様に付属の連結用長ねじボルトにて連結して下さい。



三角法	番号	名称	数	材質	備考	番号	名称	数	材質	備考
△		溶融亜鉛めっき規格表記の変更。	22.10.25	寺内	リリドク					
△		付属品表記変更。	21.09.21	東山	村上					
△		誤記訂正。	20.09.23	片岡	渡辺					
△		素子配置変更。	20.06.17	片岡	渡辺					
符号		来歴・変更事項	日付	承認	訂正					
承認		検図	作成	作成年月日	尺度					
				年月日	1/25					
	片岡	村上	渡辺	'18.12.05						

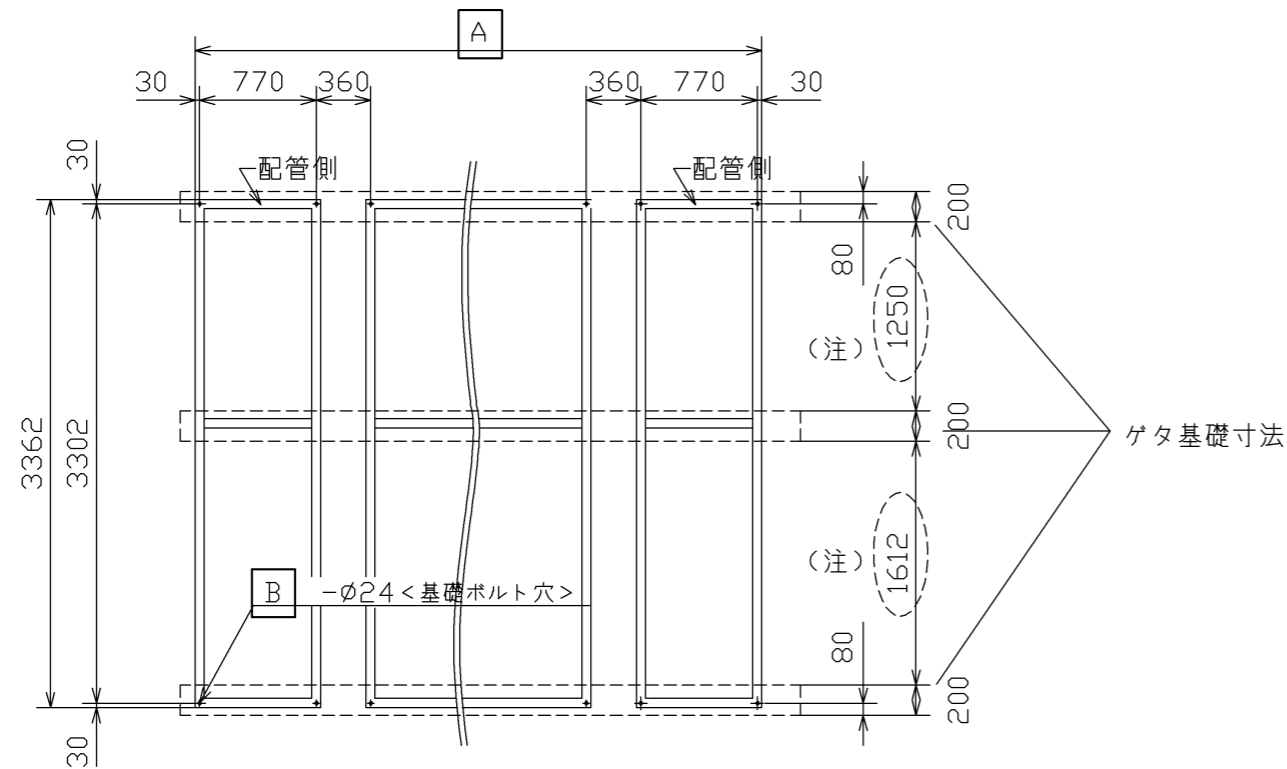
**倉敷化工株式会社**  
産業機器事業部



名称 ちらー防振台  
品番 CY-KC1140ES2A (耐重塩害仕様)

10154556 10153724 10190851 10190375

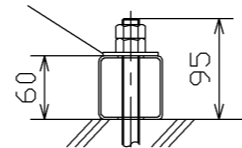
<連続設置基礎図>  
CY-KC1140E(S2A)(1ユニット)



連結設置台数		2	3	4	5	6	7	8	9	10	11	12
A	<下ベース外形>	1960	3090	4220	5350	6480	7610	8740	9870	11000	12130	13260
B	<基礎ボルト穴数>	8	12	16	20	24	28	32	36	40	44	48
防振台品番	CY-KC1140E(S2A)	2台	3台	4台	5台	6台	7台	8台	9台	10台	11台	12台

<基礎ボルト部詳細図>

角座金M16用  
(付属品)

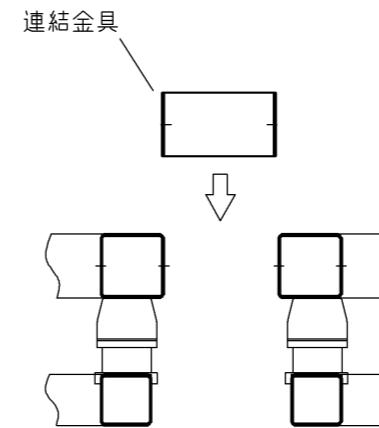


<注記>

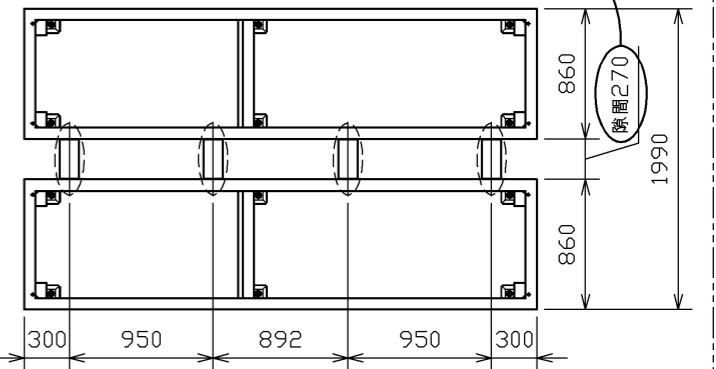
- \*基礎ボルトはお客様にて御用意下さい。
- \*はり形のコンクリート基礎に施工する際は、上図に示す基礎寸法を参考にしてください。

<防振台連結要領図>

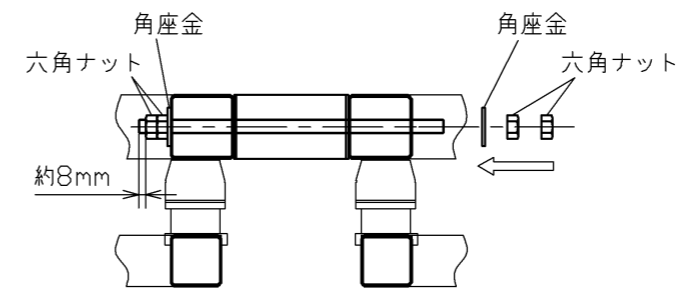
手順1 連結穴が合うように連結金具を防振台上方向から挿入する。



隣接する防振台の上架台間には270mmの隙間があります



手順2 付属のボルト類にて締結を行う。

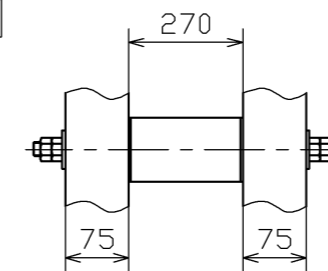


①寸切ボルトの一端に六角ナット(2個)をねじ部が8mm程度出るように固定し角座金を介して連結穴へ挿入する。

②角座金を挟み、六角ナット(2個)で強固に締結する。

<連結姿図>

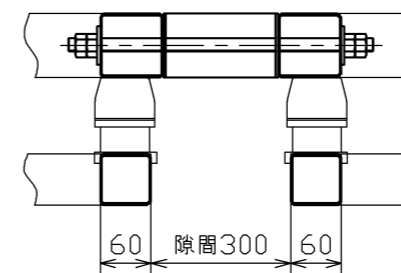
平面図



<注記>

- \*防振台1台につき連結部は4箇所あります。必ず全部の箇所にて連結をして下さい。
- \*防振台の架台とベースについては、ベースの方が全周に渡り小さくなっており、連結部については、ベース側の隙間は300mmとなります。
- \*防振台を連結し基礎ボルトにて固定したあとで機器を据え付けて下さい。

断面図



△				
△				
△				
符号	来歴・変更事項	日付	承認	訂正