

納入仕様書
SPECIFICATIONS

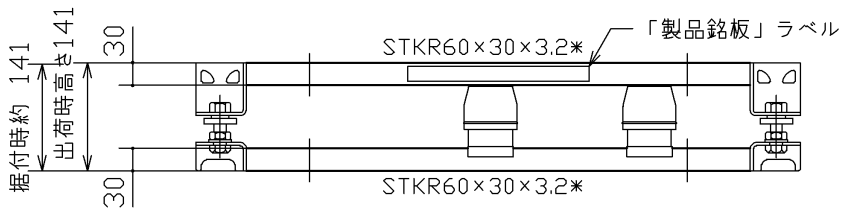
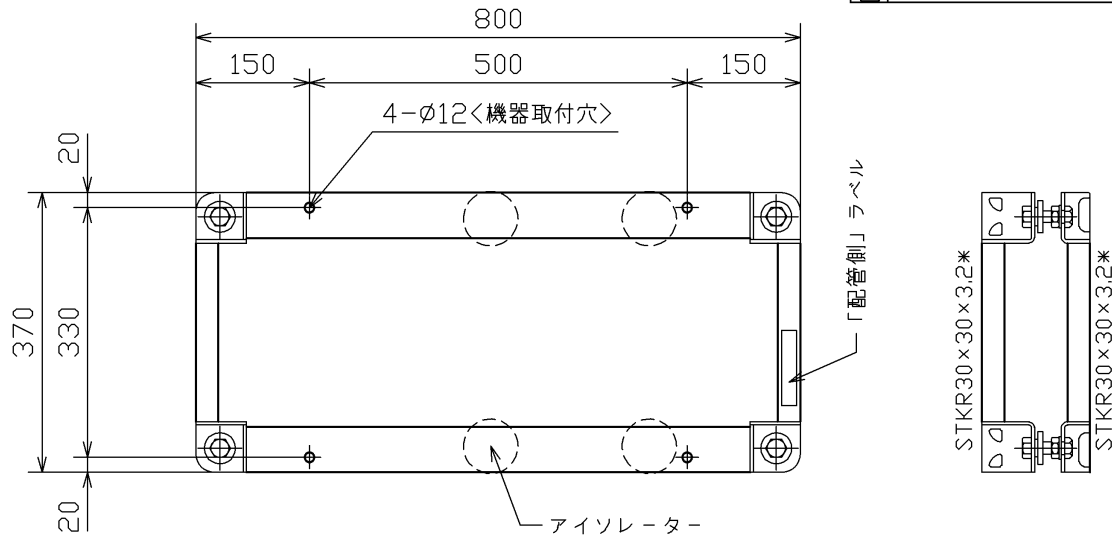
図番
DWG. NO.

101853521

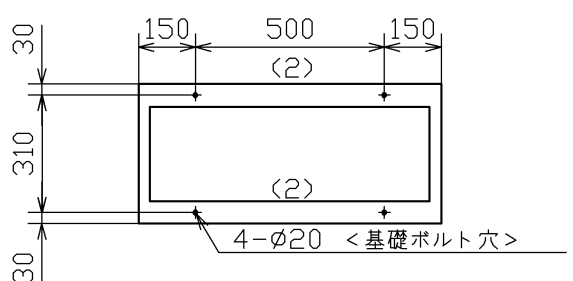
REV.
1

<外形寸法図>

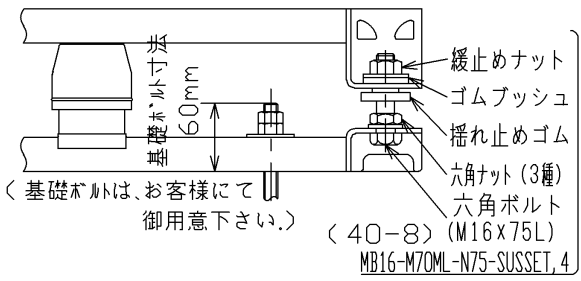
符号 来歴・変更事項 日付承認訂正
△ 溶融亜鉛めっき規格表記及び注記の変更。 '22.10.25 寺内 内山



<基礎ボルト位置> S=1/20



<詳細図>



<防振台仕様> (総質量 約 18.1kg, 上架台 約 8.4kg)

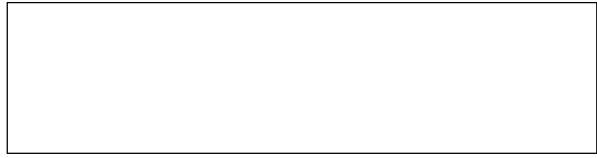
表面処理	溶融亜鉛めっき(架台一式・HDZT77相当)	
上架台	STKR60×30×3.2* STKR30×30×3.2*	
下架台	STKR60×30×3.2* STKR30×30×3.2*	
アイソレーター	コイルばね KSU70-059	4ヶ
耐震ストッパー (設計用震度)	水平 2.0, 垂直 1.0 SUS304	
付属品	機器取付六角ボルト M8×70L (ナット×2, 平座金, 角座金)	4セット SUS304
	基礎ボルト用座金 M12 (角座金)	4セット SUS304

<注記>

- * 防振台は平滑な基礎で受けてください。
- * 機器据付後レベルが出ていない場合は、前後左右ともアイソレーターを傾いている側に移動させてください。
- * 図中 () 内の数字は、アイソレーターの数を示します。
- * 機器メーカー別売品のドレンソケットは干渉する恐れがあります。ドレン対策は弊社製ドレンパンをご使用ください。

<備考>

<搭載機器> 三菱電機



10033872 10163463

倉敷化工株式会社 KURASHIKI KAKO CO., LTD. 三角法 名称 エアコン防振台 系統名 SYS.NO.

承認・APPRD 検図・CHKD 作成・DRAWN 尺度・SCALE 作成年月日・DATE 品番 PROD NO. ABM-303ES2A (耐重塩害仕様)