

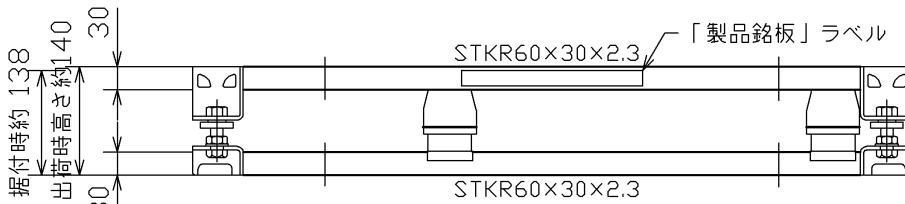
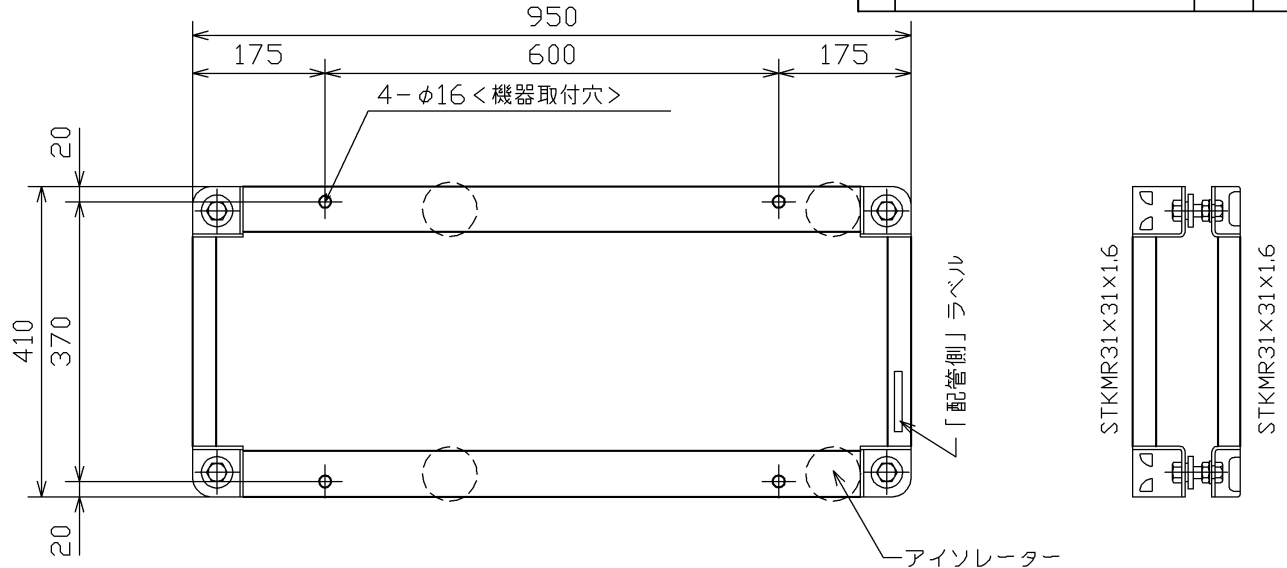
納入仕様書
SPECIFICATIONS

図番
DWG.NO. 10185840A

REV.
△

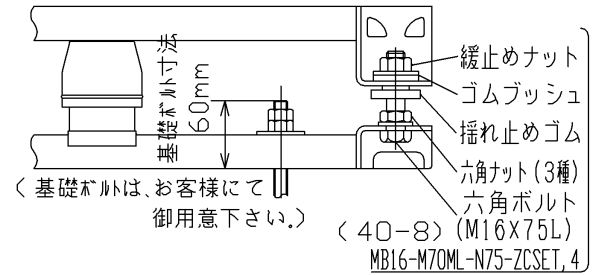
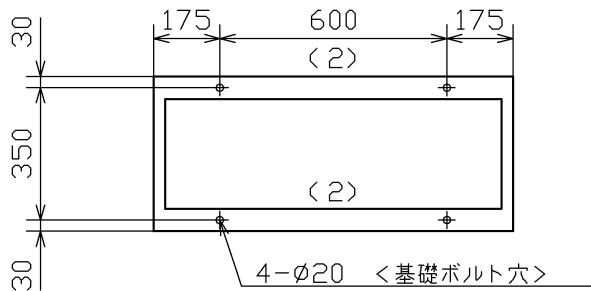
<外形寸法図>

符号 来歴・変更事項 日付 承認 訂正



<基礎ボルト位置> S=1/20

<詳細図>



<防振台仕様> (総質量 約 13.3kg, 上架台 約 6.0kg)

表面処理	溶融亜鉛めっき(架台一式)	
上架台	STKR60×30×2.3 STKMR31×31×1.6	
下架台	STKR60×30×2.3 STKMR31×31×1.6	
アイソレーター	コイルばね KSU70-059	4ヶ
耐震ストッパー (設計用震度)	水平 2.0, 垂直 1.0 溶融亜鉛めっき	
付属品	機器取付六角ボルト M10×70L (ナット×2, 平座金(大)×2)	4セット 溶融亜鉛めっき
	基礎ボルト用座金 M12 (平座金(大))	4セット 溶融亜鉛めっき

<注 記>

- * 防振台は平滑な基礎で受けてください。
- * 機器据付後レベルが出ていない場合は、前後左右ともアイソレーターを傾いている側に移動させてください。
- * 図中()内の数字は、アイソレーターの数を示します。

<備 考>

<搭載機器> 三菱電機

10192777
10033872

倉敷化工株式会社
KURASHIKI KAKO CO., LTD.

三角法
△

名称 エアコン防振台
TITLE

系統名
SYS.NO.

承認-APPROD 検図-CHKD 作成-DRAWN 尺度-SCALE 作成年月日-DATE
片岡 伊藤 富羽 1/10 '18. 11. 20

品番
PROD NO. ABM-302E