

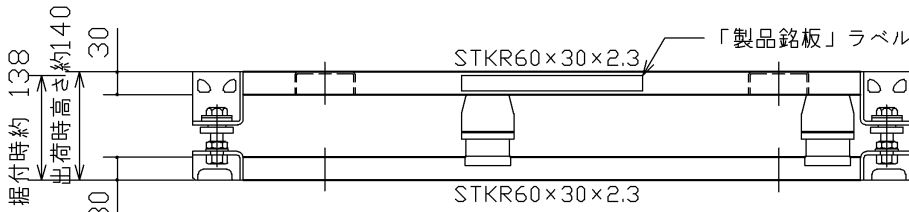
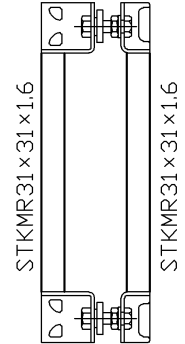
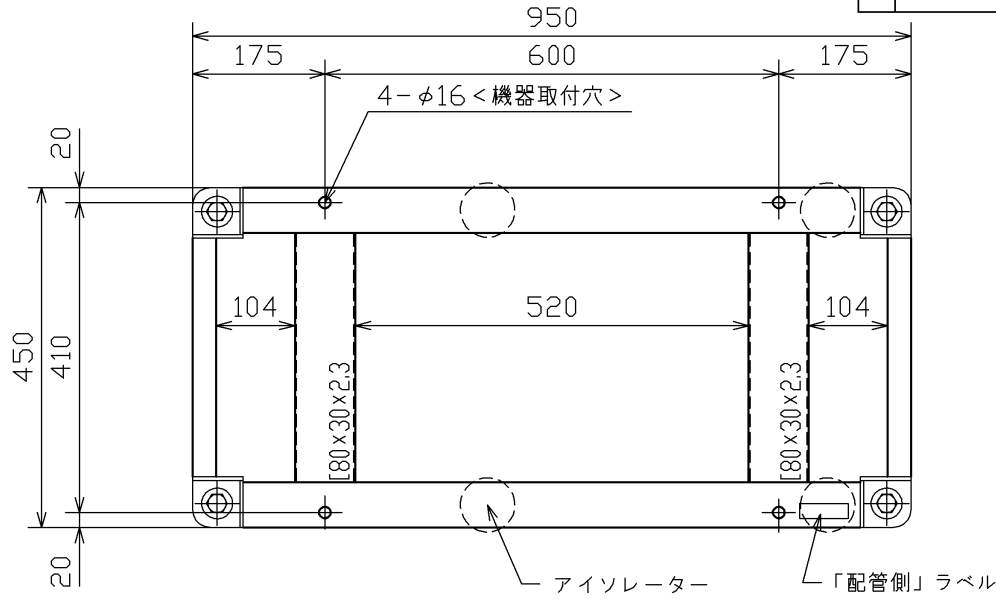
納入仕様書
SPECIFICATIONS

図番
DWG.NO. 10186429A

REV.
△

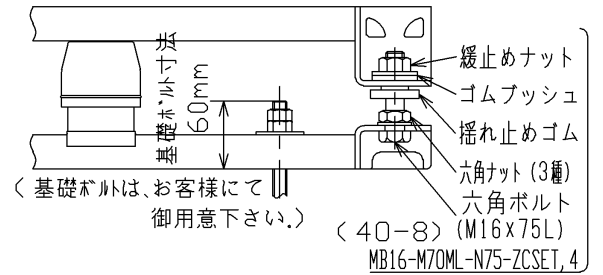
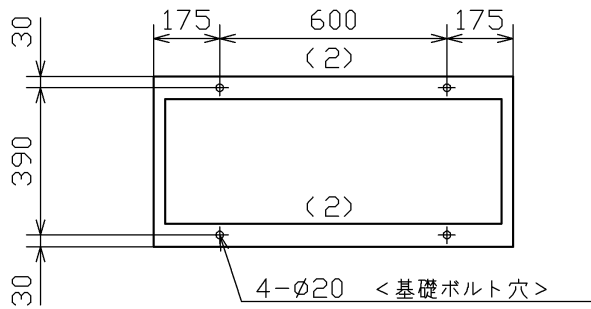
<外形寸法図>

符号	来歴・変更事項	日付	承認	訂正



<基礎ボルト位置> S=1/20

<詳細図>



<防振台仕様> (総質量 約 17.5kg, 上架台 約 8.7kg)

表面処理	溶融亜鉛めっき (架台一式)		
上架台	STKR60×30×2.3 STKMR31×31×1.6 [80×30×2.3		
下架台	STKR60×30×2.3 STKMR31×31×1.6		
アイソレーター	コイルばね KSU70-059	4ヶ	
耐震ストッパー (設計用震度)	水平 2.0, 垂直 1.0 溶融亜鉛めっき		
付属品	機器取付六角ボルト M10×70L (ナット×2, 平座金(大)×2)	4セット 溶融亜鉛めっき	
	基礎ボルト用座金 M12 (平座金(大))	4セット 溶融亜鉛めっき	

<注 記>

- * 防振台は平滑な基礎で受けてください。
- * 機器据付後レベルが出ていない場合は、前後左右ともアイソレーターを傾いている側に移動させてください。
- * 図中 () 内の数字は、アイソレーターの数を示します。

<備 考>

<搭載機器> 日立

10195348
10033872
10192812

倉敷化工株式会社
KURASHIKI KAKO CO., LTD.



名称
TITLE エアコン防振台

系統名
SYS.NO.

承認-APPROD 検図-CHKD 作成-DRAWN 尺度-SCALE 作成年月日-DATE
片岡 伊藤 富羽 1/10 '18.12.10

品番
PROD NO. ABM-226E